



Chave de instalação MS

torque (calibrated 0,6 Nm)

Especificação Técnica

- Para instalação de conectores M8 / M12
- Limite de torque de aperto integrado

Desenho técnico

IMAGE 1/2: MS 02, M8

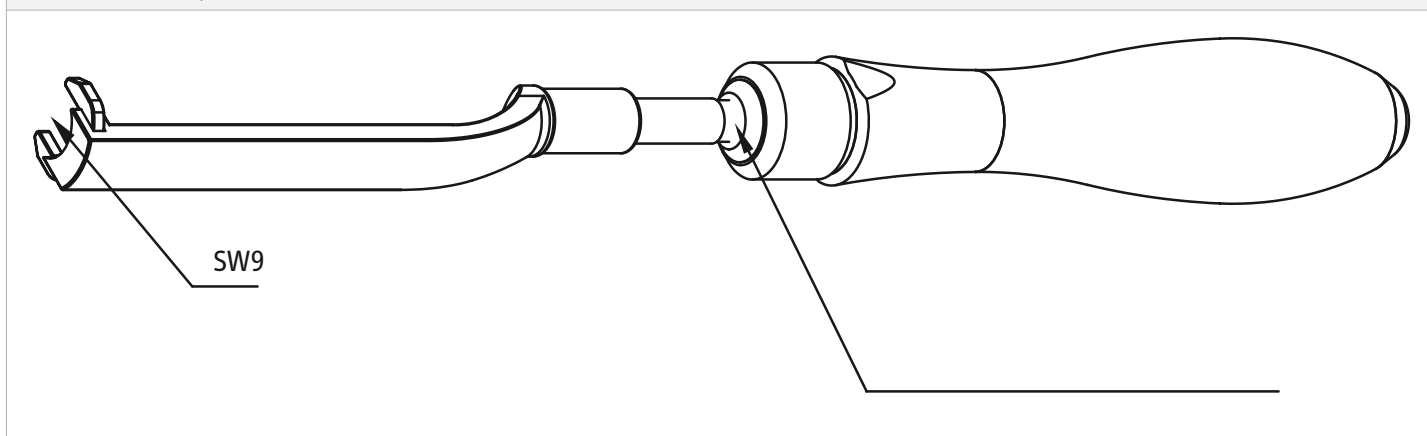
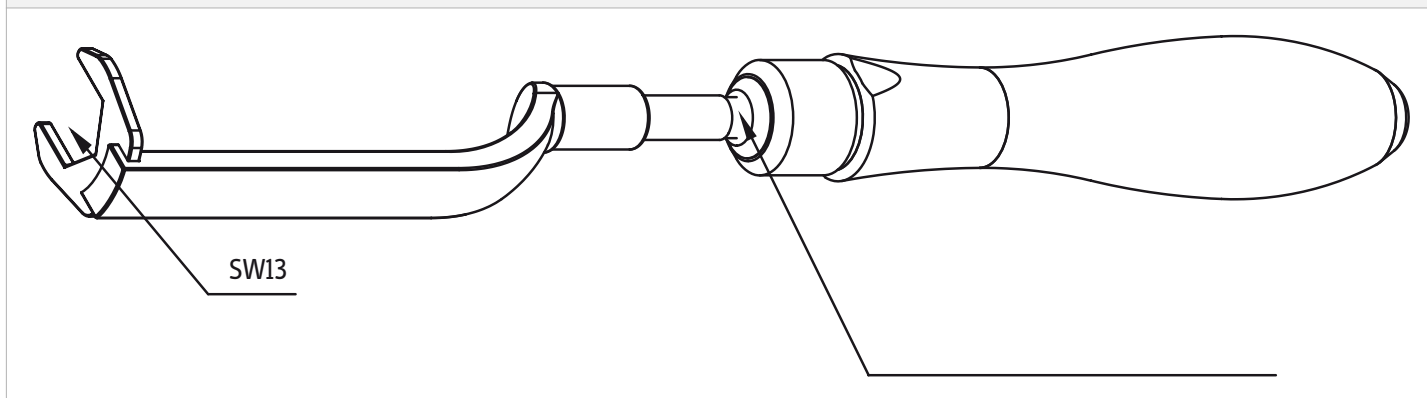


IMAGE 2/2: MS 03, M12



Product options

IMAGE 1/1

ORDERING KEY

MS		Installation wrench for plug connection
	02	M8
	03	M12