



Atuador magnético 30426613

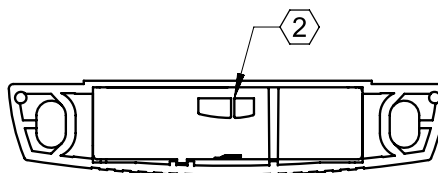
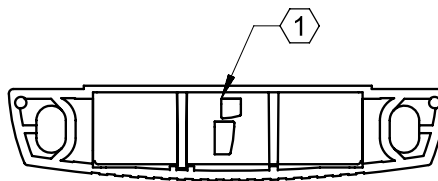
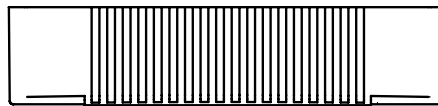
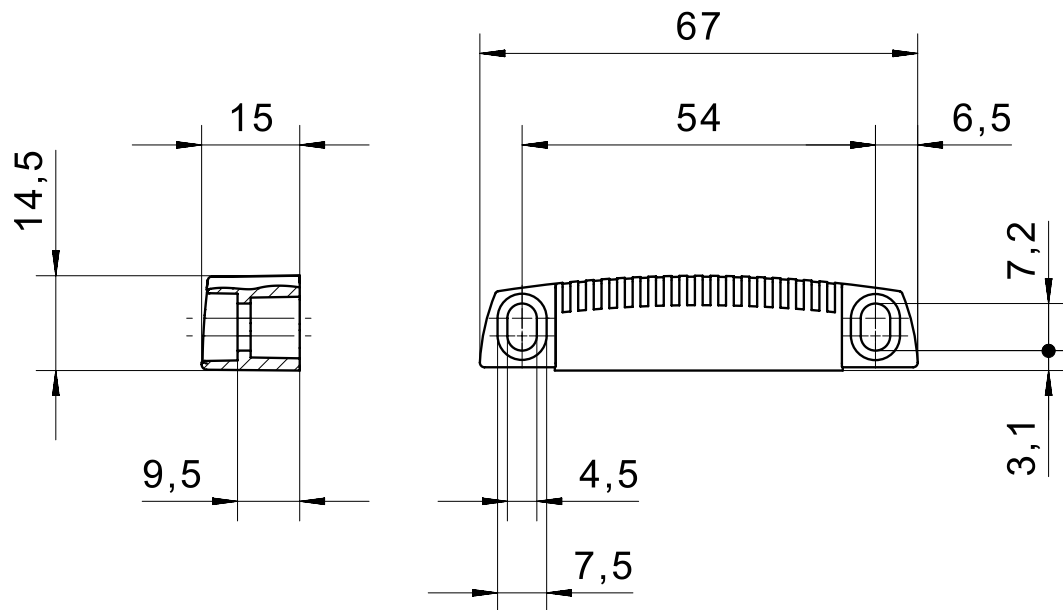
O atuador magnético 30426613 é aplicado nos sensores 166. Este atuador oferece flexibilidade de montagem pois permite acionamento frontal do sensor ou pode girado 90°.

Especificação Técnica

- Flexibilidade de instalação

Desenho técnico

IMAGE 1/1



① 90° turned magnet system

② frontal magnet system

Características do artigo

| Attribute | 30426613 |
|-----------------------------|------------|
| Coding acc. to EN ISO 14119 | Low |
| Suitable for sensor type(s) | 166 |
| Dimensions | 67x14,5x15 |
| Housing material | PBT |
| Housing colour | grau |
| Mounting type | screwed |