



Atuador magnético 30420000

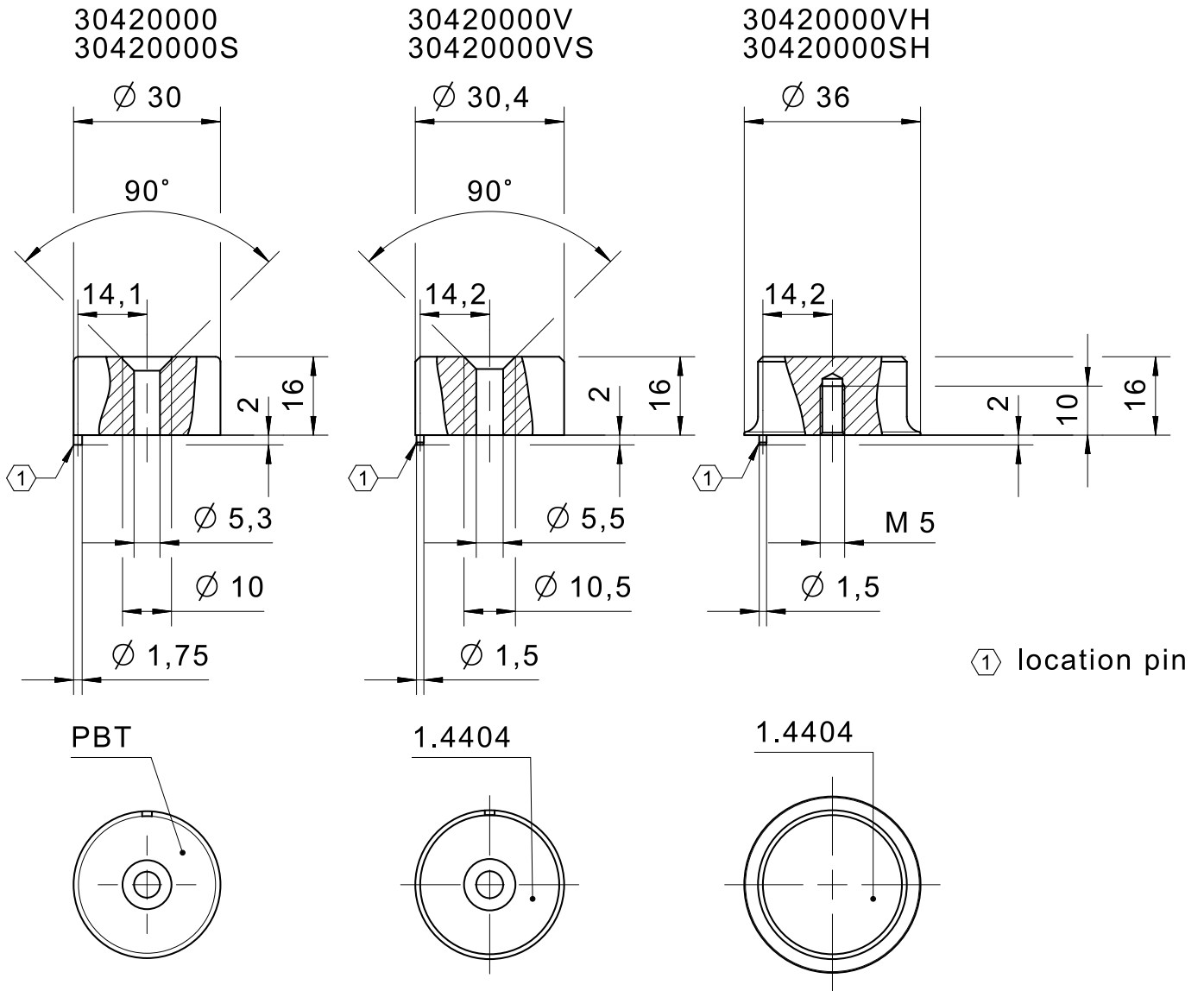
O atuador magnético 30420000 é usado nos sensores de segurança 120..2, 171 e 671, mas pode ser utilizado em uma ampla gama de aplicações.

Especificação Técnica

- Design e material compatível com ampla gama de aplicações
- Pode ser usado em condições ambientais adversas devido à carcaça em aço inoxidável
- Design higiênico disponível
- Atuador padrão, disponível também com atuador reforçado para distâncias de comutação maiores
- Possível montagem oculta
- Disponível em plástico PBT e aço inox 1.4404

Desenho técnico

IMAGE 1/1



Product options

IMAGE 1/1

ORDERING KEY

304 200 00			
	S		Increased switching distance - plastic
	V		Standard – stainless steel
	V	S	Increased switching distance - stainless steel
	V	H	Standard - stainless steel hygienic version
	S	H	Increased switching distance - stainless steel hygienic version

Características do artigo

Attribute	30420000	30420000S	30420000SH	30420000V	30420000VH	30420000VS
Coding acc. to EN ISO 14119	Low					
Suitable for sensor type(s)	171 / 671 / 120..2 / 171K / 117					
Dimensions	30x16		36x16	30.4x16	36x16	30.4x16
Housing material	PBT	1.4404				
Housing colour	schwarz	silber				
Mounting type	screwed					