



Relé de segurança 46212

Devido ao design compacto do relé de segurança modelo 4621273E o mesmo pode ser aplicado em painéis de controle com restrição de espaço de montagem.

Este relé de segurança oferece uma saída de segurança sem potencial SIL3 / PLe de até 4A e uma saída de controle com contatos reversíveis de até 3A. Até 4 sensores com contatos NA/NF podem ser conectado a este relé. O uso de extensões de entrada (interfaces) não é possível. Devido à tensão de alimentação de 24 V AC e DC, a unidade pode ser usada em uma ampla gama de aplicações.

O relé de segurança 4621273E pode ser usado como substituto compatível para os modelos de relés de segurança abaixo descritos:

462121E1

- 462121E1U (Nota: tempo de comutação diferente)
- 462121E101
- 462121E1U1 (Nota: tempo de comutação diferente)
- 462121E104
- 462124E1 (Nota: tensão AC 230 V)
- 462124E1U (Nota: tensão AC 230 V e tempo de comutação diferente)
- 462121H1
- 462121H1U (Nota: tempo de comutação diferente)
- 462121H5
- 462121H5U (Nota: tempo de comutação diferente)

Exemplos de circuitos estão disponíveis na elobau mediante solicitação.

Especificação Técnica

- PLe/SIL3/Cat.4
- Tensão de alimentação 24V AC / DC
- Conexão para 4 sensores NA/NF
- Função de monitoramento dos contatores (EDM)
- Design compacto
- 1 saída de segurança de relé sem potencial SIL3/PLe/Cat.4
- 1 saída de controle de comutação sem potencial
- LEDs para indicação de status de funcionamento e falha

Desenho técnico

IMAGE 1/2

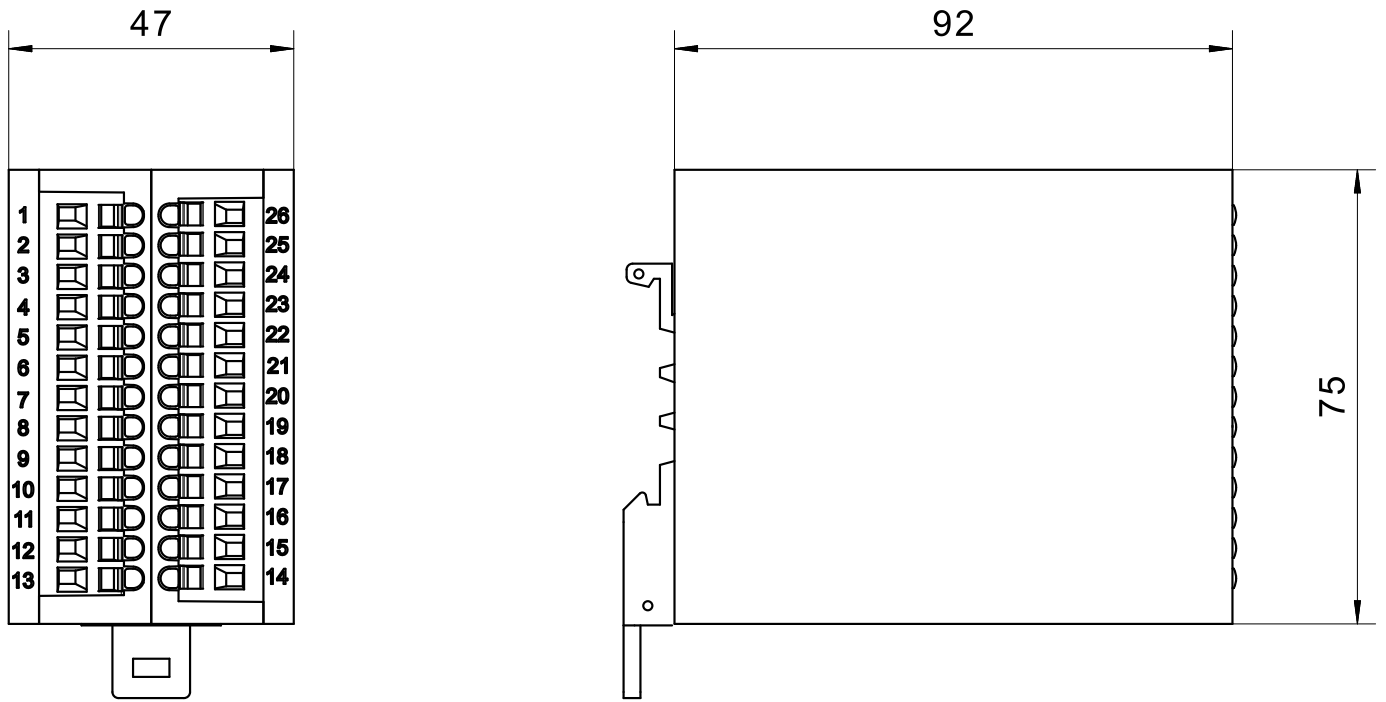
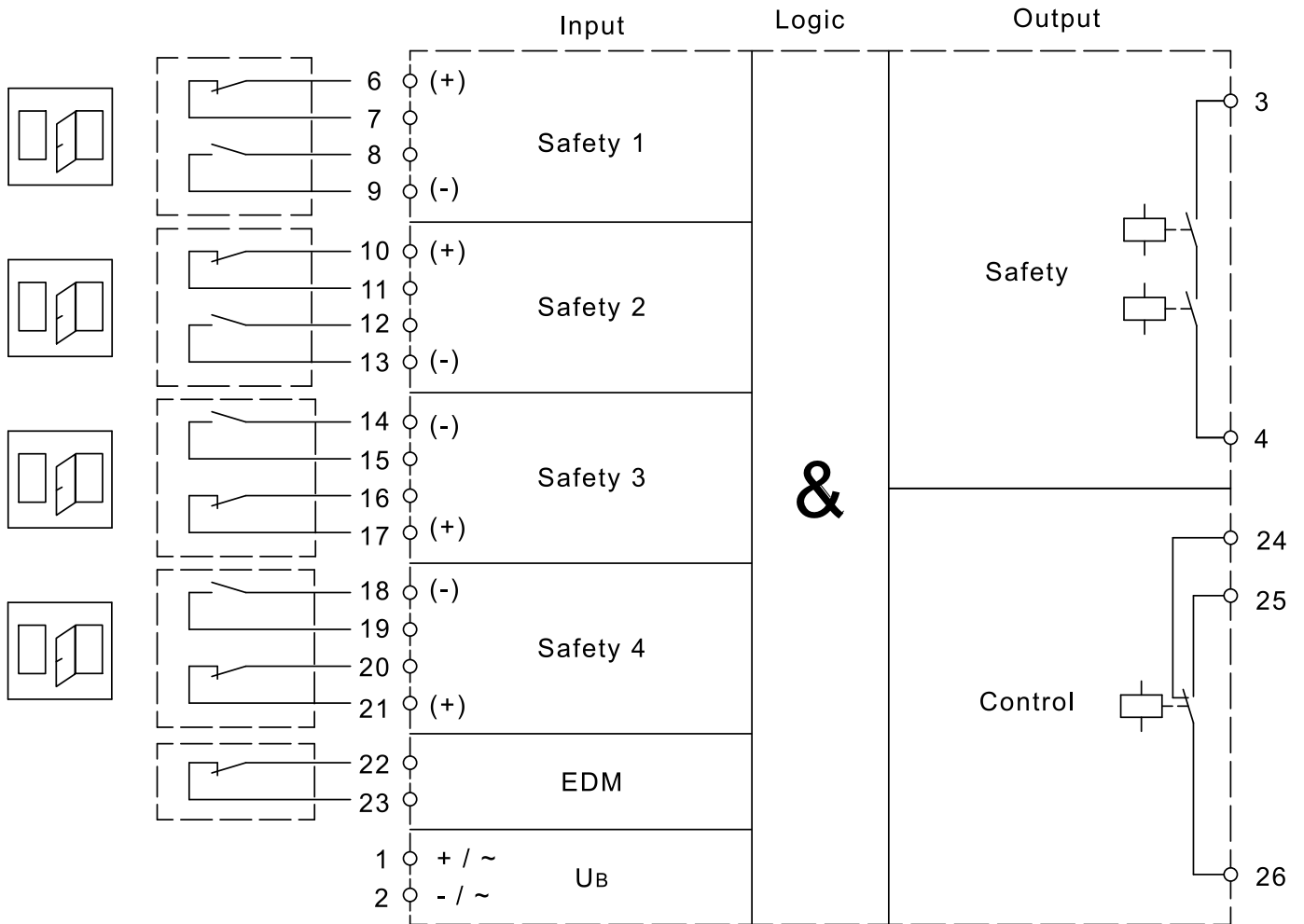


IMAGE 2/2

4621273E - example for PLe wiring



Características do artigo

Attribute	4621273E	4621213E
Max. switching voltage at safety output		30 V DC
Max. switching voltage at control output		30 V DC
Max. switching voltage at safety output		250 V AC
Max. switching voltage at control output		250 V AC
Max. switching current at safety output		4 A
Max. switching current at control output		3 A
Max. switching power at safety output		120 W
Max. switching power at control output		90 W
Max. switching power at safety output		1000 VA
Max. switching power at control output		750 VA
Number of relay safety outputs		1
Number of relay control outputs		1
Number of redundant safety inputs		4
Stop category 0 (STO) nach IEC 61800-5-2		yes
Stop category 1 (SS1) nach IEC 61800-5-2		no
EDM/start input		yes
Start function		automatic
Utilization category		AC-15 / DC-13
Operating voltage min.		21.6 V DC
Operating voltage max.		26.4 V DC
Operating voltage min.	21.6 V AC	-
Operating voltage max.	26.4 V AC	-
Current consumption	200 mA	250 mA
Power consumption	5.28 W	6.6 W
Cross-short detection		yes

Attribute	4621273E	4621213E
LED display	Yes	
Operating time	10000 ms	
Min. switching voltage at safety output	10 V DC	
Min. switching voltage at safety output	10 V AC	
Min. switching current at safety output	0.01 A	
Min. switching power at safety output	0.1 W	
Min. switching power at safety output	0.1 VA	
Turn-on delay (ton)	100 ms	
Turn-off delay (toff)	50 ms	
Max no operating cycles at 0.5A switching current (ohmic load)	370000	
Max no operating cycles at 3A switching current (ohmic load)	180000	
Overvoltage category	III	
Fuse operating voltage	1A fast	
Fuse safety output	4A slow blow	
Internal electronic fuse	no	
Contact form	NO/NC	
Power consumption	5.28 VA	-
PL acc. to EN ISO 13849-1	e	
SIL acc. to IEC 61508	3	
SIL CL acc. to IEC 62061	3	
PFHD according to IEC 61508	5,77 x 10 ⁻¹⁰ 1/h	5,82 x 10 ⁻¹⁰ 1/h
Category acc. to EN ISO 13849-1	4	
Mission time in years	20 a	
Hardware fault tolerance (HFT) according to IEC 61508	1	
Dimensions	75 x 47 x 92 mm (H/B/T)	
Housing material	PBT GF30	
Housing colour	schwarz	
Protection class	IP20 DIN EN 60529	

Attribute	4621273E	4621213E
Protection class, installation space	IP54 DIN EN 60529	
Operating temperature min.	0 °C	
Max. operating temperature	55 °C	
Min. storage temperature	-25 °C	
Max. storage temperature	70 °C	
Shock resistance (Norm)	30 g / 11 ms	
Continuous shock resistance (Norm)	10 g / 16 ms	
Vibration resistance (Norm)	10...55 Hz; 0.5mm; 5g	
Relative humidity	5 - 85 %	
Air pressure	860 - 1060 hPa	
Delta tmax	0.5 °C/min	
Mounting type	Mounting rail	
Weight	250 g	
Installation	arbitrary	
Spring-type terminals	yes	
Pluggable connection terminals	no	
Min. connection cross section	0.14 mm ²	
Max. connection cross section	2.5 mm ²	
Certified in accordance with	EN ISO 13849-1 IEC 61508 IEC 62061 UL 508	
CE label	yes	