



Funil de inserção

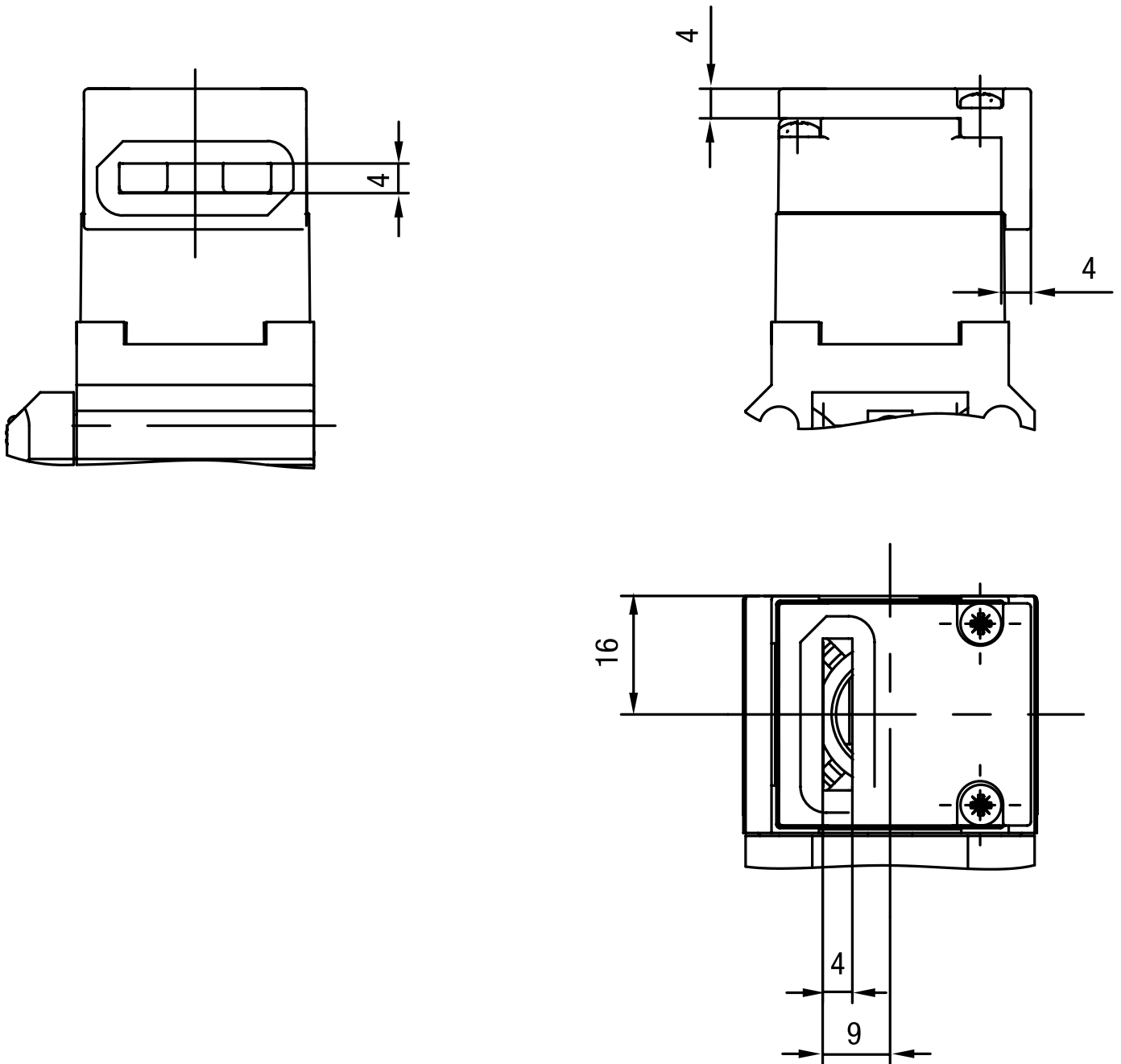
O funil de inserção garante que os atuadores sejam guiados de forma correta no cabeçote do atuador, protegendo a chave de segurança contra influências mecânicas.

Especificação Técnica

- Material: aço inox 1.4301

Desenho técnico

IMAGE 1/1



Características do artigo

Attribute	ZA0S
Dimensions	30 x 38 x 19 mm (H/B/T)
Door radius min.	300 mm
Housing material	Edelstahl 1.4308
Mounting type	screwed