

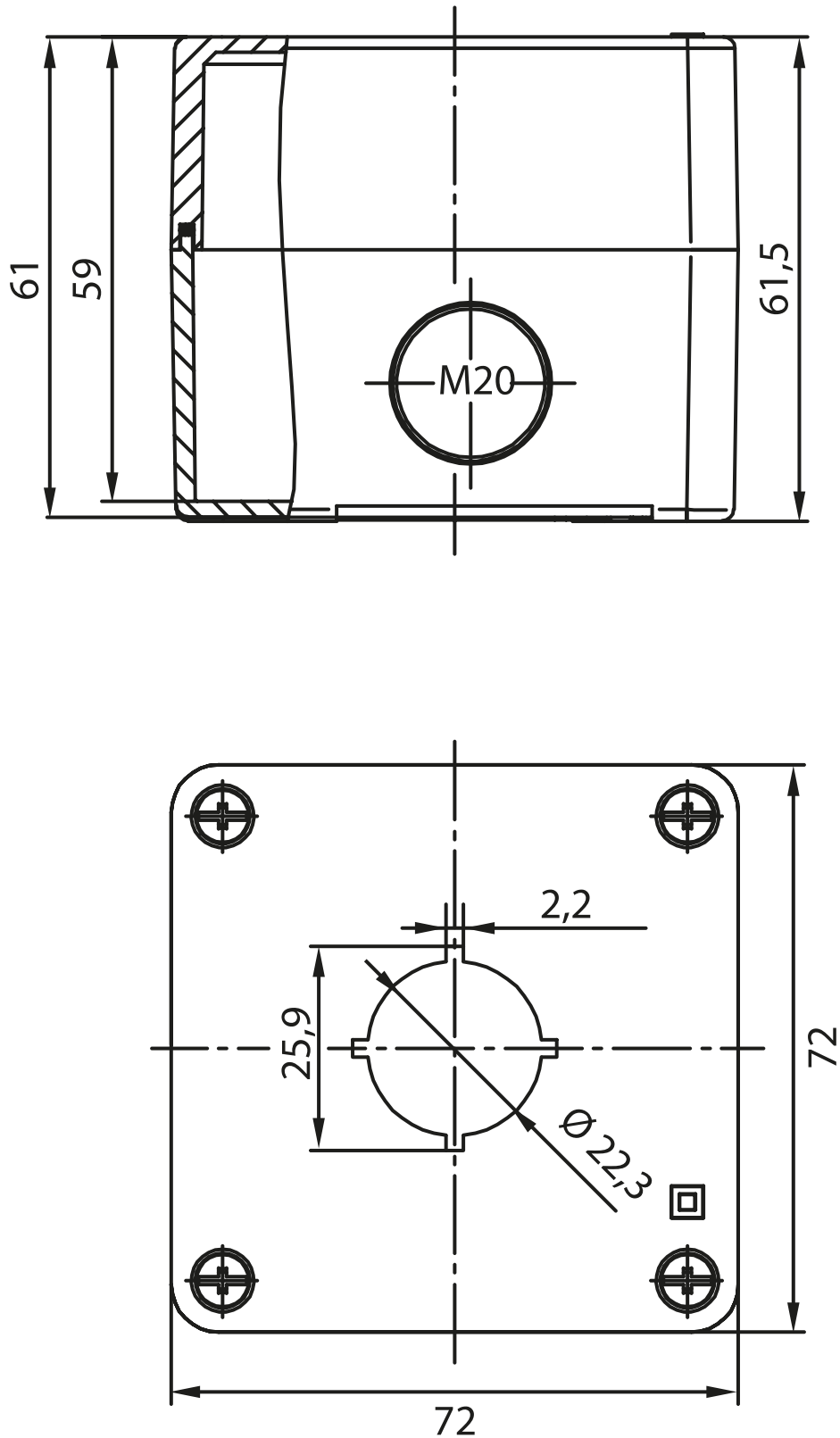
## Caixa para botão de emergência NHG01

### Especificação Técnica

- Classe de proteção IP65, podendo atingir IP69K dependendo do botão de emergência
- Caixa plástica para instalação de botões emergência

Desenho técnico

IMAGE 1/1



### Características do artigo

Attribute	NHG01
Dimensions	72 x 72 x 62,5 mm (H/B/T)
Housing material	Kunststoff
Housing colour	Unterteil: schwarz Oberteil: gelb
Protection class	IP68 DIN EN 60529
Mounting type	screwed
Weight	96 g
Installation	arbitrary
Installation opening	Ø22,3 mm
Installation depth	59 mm
Certified in accordance with	UL 508 / CSA 22.2