



Botão de emergência NHT03

Botão de emergência NHT03D com colar de proteção contra obstrução.

Especificação Técnica

- Detente de travamento contra rotação e fácil remoção
- Indicador de posição (anel verde)
- Liberação rotativa do botão

Blocos de contato compatíveis:

KE20 – 2 NF

KE20SF – 2NF + proteção contra falhas*

KE21 – 2 NF + 1 NA

KE21SF – 2 NF + 1 NA + proteção contra falhas*

*O sistema de proteção contra falhas detecta se os elementos de contato estão montados corretamente e desliga o circuito de segurança se um elemento de contato se soltar devido a influências externas.

Relés de segurança compatíveis:

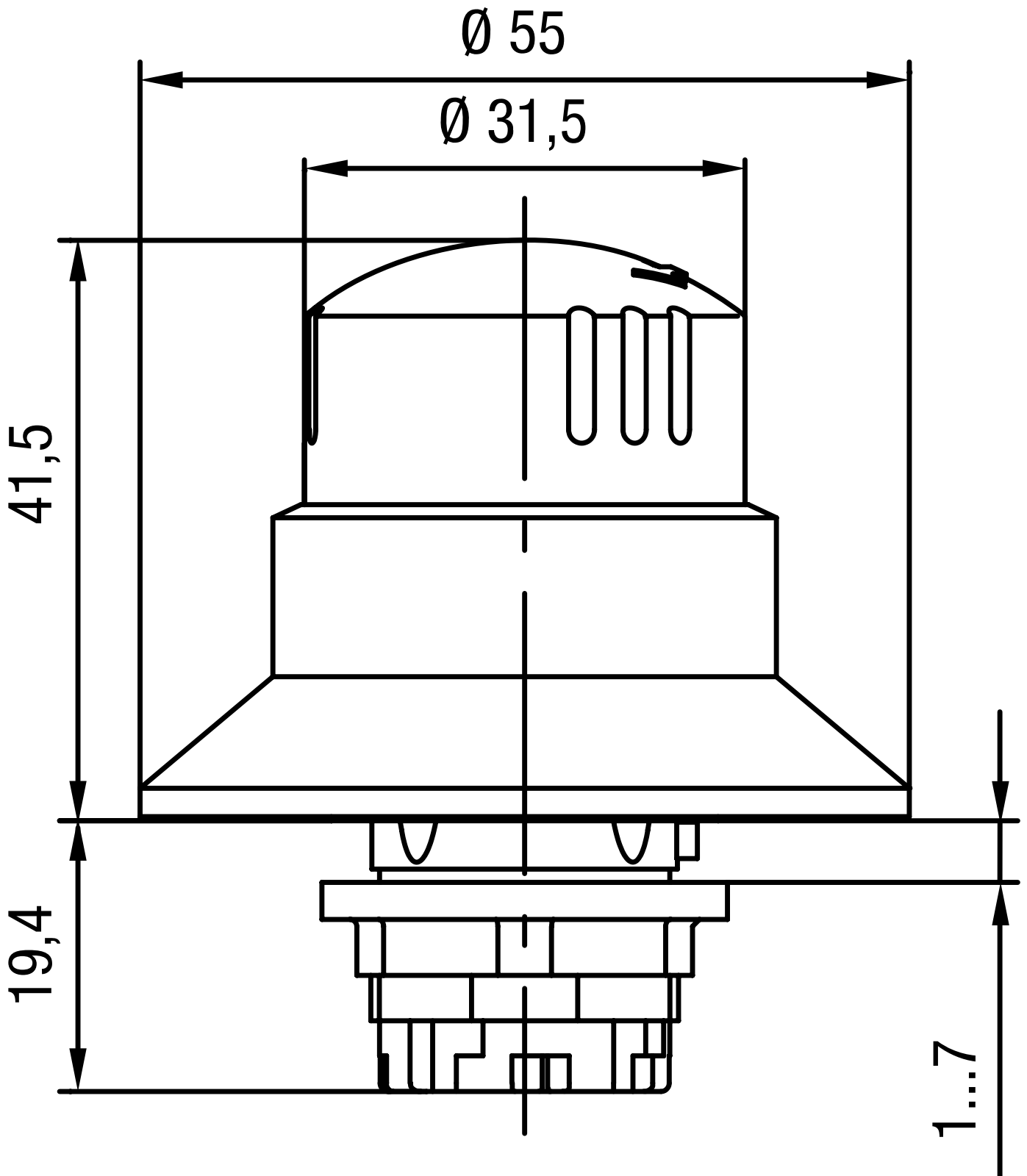
470... eloFlex Mini

471... eloFlex

485 EP... eloProg

Desenho técnico

IMAGE 1/1



Características do artigo

| Attribute | NHT03D |
|------------------------------------|--|
| Unlocking device | Rotary release left/right |
| Anti-obstruction protective collar | yes |
| Operation protective collar | no |
| Service life, mechanical (Cycles) | 100000 |
| Dimensions | Ø55 x 60,9 mm |
| Detent present | yes |
| Housing material | Plastic |
| Housing colour | Front bezel: yellow; Mushroom head: red |
| Protection class | IP65 DIN EN 60529 |
| Operating temperature min. | -30 °C |
| Max. operating temperature | 70 °C |
| Min. storage temperature | -50 °C |
| Max. storage temperature | 85 °C |
| Mounting type | Fastening nut |
| Installation opening | Ø22,3 mm |
| Installation | from above |
| Torque for nuts | 2.2 N m |
| Installation depth | 19.4 mm |
| Certified in accordance with | EN 60947-5-5 EN 60947-5-1 EN ISO 13850 UL 508 / CSA 22.2 |
| CE label | yes |
| Hygienic approval | no |