



## Botão de emergência NHT01D

Design compacto, ideal para aplicação em painéis de controle com espaço restrito de montagem.

### Especificação Técnica

- Detente de travamento contra rotação e fácil remoção
- Indicador de posição (anel verde)
- Liberação rotativa do botão

### Blocos de contato compatíveis:

KE20 – 2 NF

KE20SF – 2NF + proteção contra falhas\*

KE21 – 2 NF + 1 NA

KE21SF – 2 NF + 1 NA + proteção contra falhas\*

\*O sistema de proteção contra falhas detecta se os elementos de contato estão montados corretamente e desliga o circuito de segurança se um elemento de contato se soltar devido a influências externas.

### Relés de segurança compatíveis:

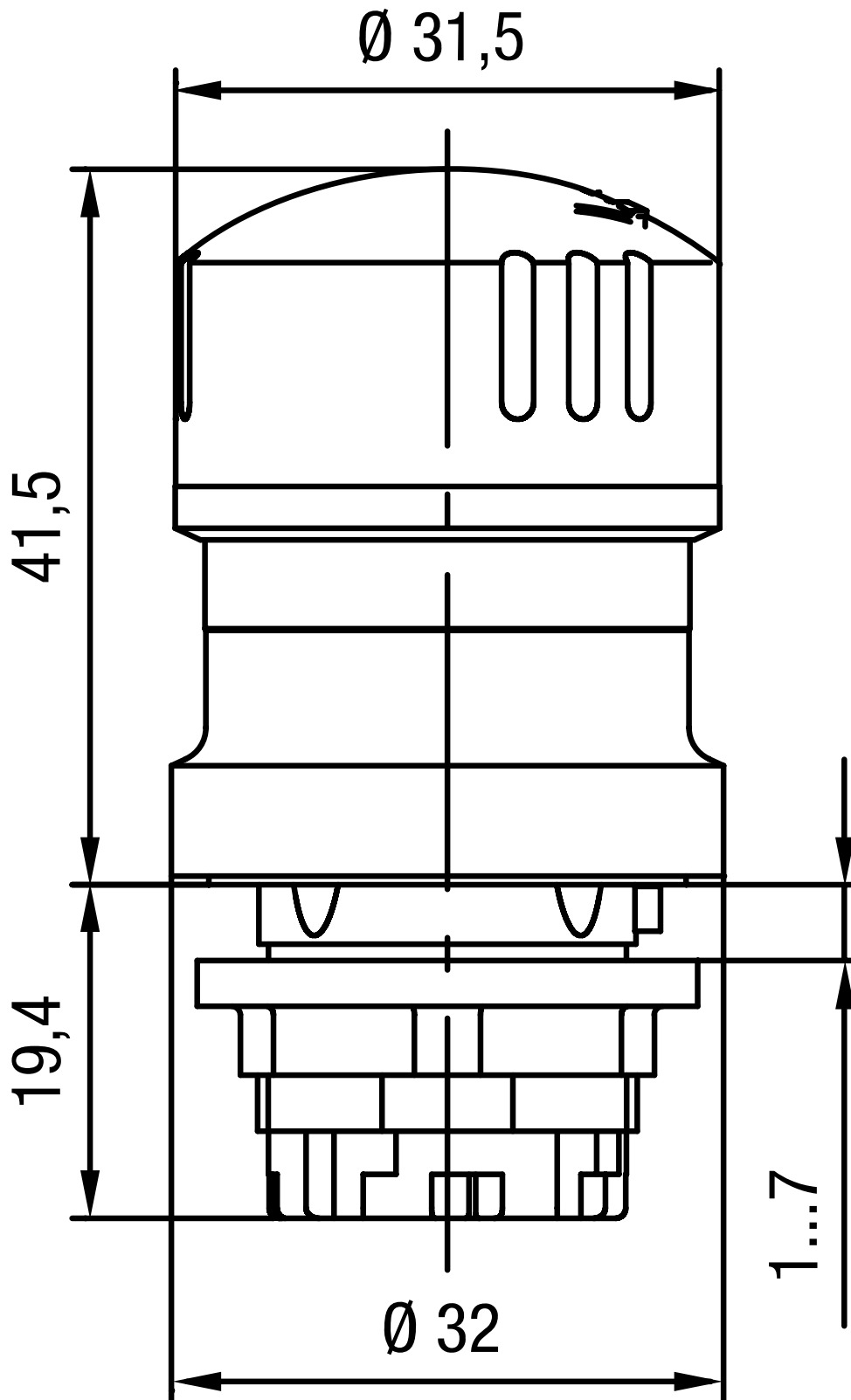
470... eloFlex Mini

471... eloFlex

485 EP... eloProg

Desenho técnico

IMAGE 1/1



### Características do artigo

Attribute	NHT01D
Unlocking device	Rotary release left/right
Anti-obstruction protective collar	no
Operation protective collar	no
Service life, mechanical (Cycles)	100000
Dimensions	Ø32 x 60,9 mm
Detent present	yes
Housing material	Plastic
Housing colour	Front bezel: yellow; Mushroom head: red
Protection class	IP65 DIN EN 60529
Operating temperature min.	-30 °C
Max. operating temperature	70 °C
Min. storage temperature	-50 °C
Max. storage temperature	85 °C
Mounting type	Fastening nut
Installation opening	Ø22,3 mm
Installation	from above
Torque for nuts	2,2 N m
Installation depth	19.4 mm
Certified in accordance with	EN 60947-5-5 EN 60947-5-1 EN ISO 13850 UL 508 / CSA 22.2
CE label	yes
Hygienic approval	no