

Botão giratório 175D

O botão giratório modelo 175D é ideal para aplicação em joysticks e painéis de controle em equipamentos móbil.

Os botões giratórios com sinal de saída analógico da elobau podem ser montados nas alavancas de controle 361G / 362G e 341G / 342G, para controle de uma infinidade de funções.

Especificação Técnica

- LED de iluminação opcional disponível em várias cores
- Ergonômico
- Alta confiabilidade devido à tecnologia de sensores de efeito Hall
- Classe de proteção IP67
- Ângulo de atuação $\pm 30^\circ$ (sem detente) ou $\pm 20^\circ$ (com detente)
- Sinal de saída analógico, analógico semi redundante, analógico redundante ou digital

Desenho técnico

IMAGE 1/3

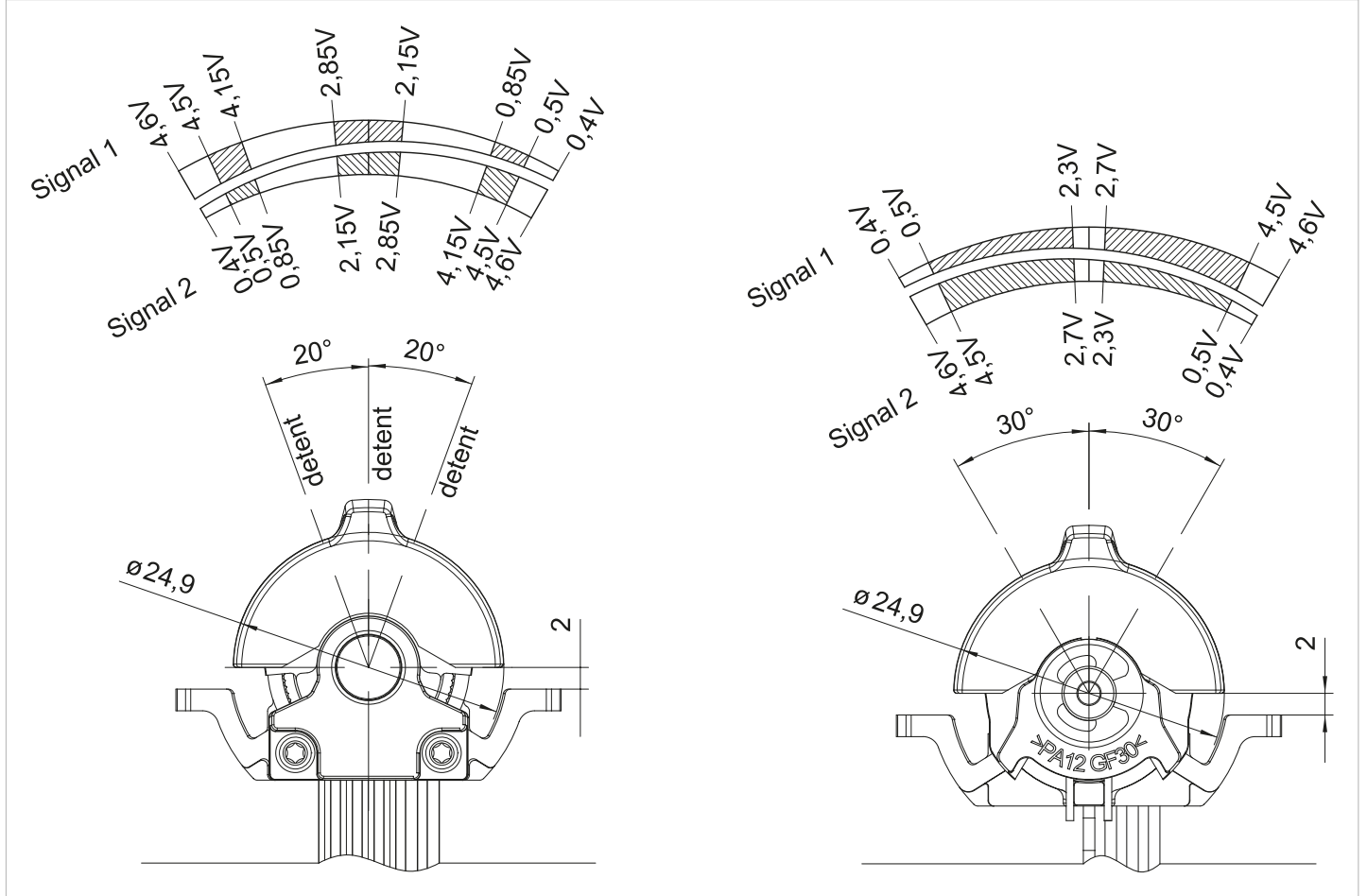
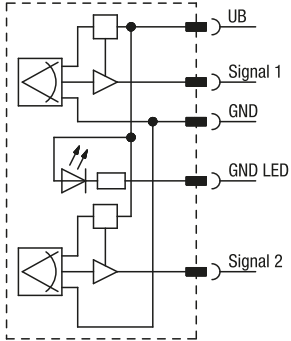


IMAGE 2/3

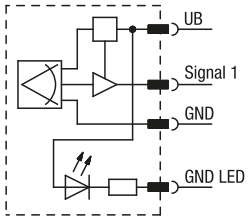
Standard

Analogue semi-redundant

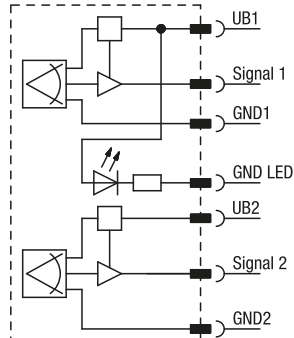


Optional

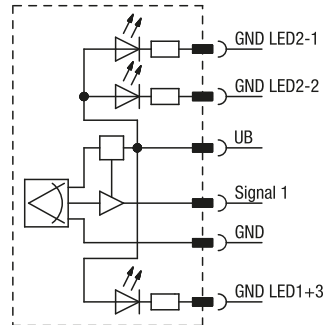
Analogue



Analogue redundant



Analogue multi-colour



Switching output

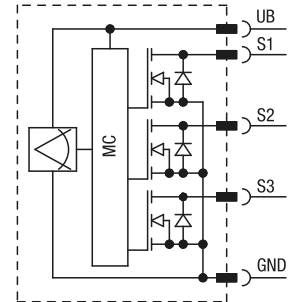


IMAGE 3/3

Standard

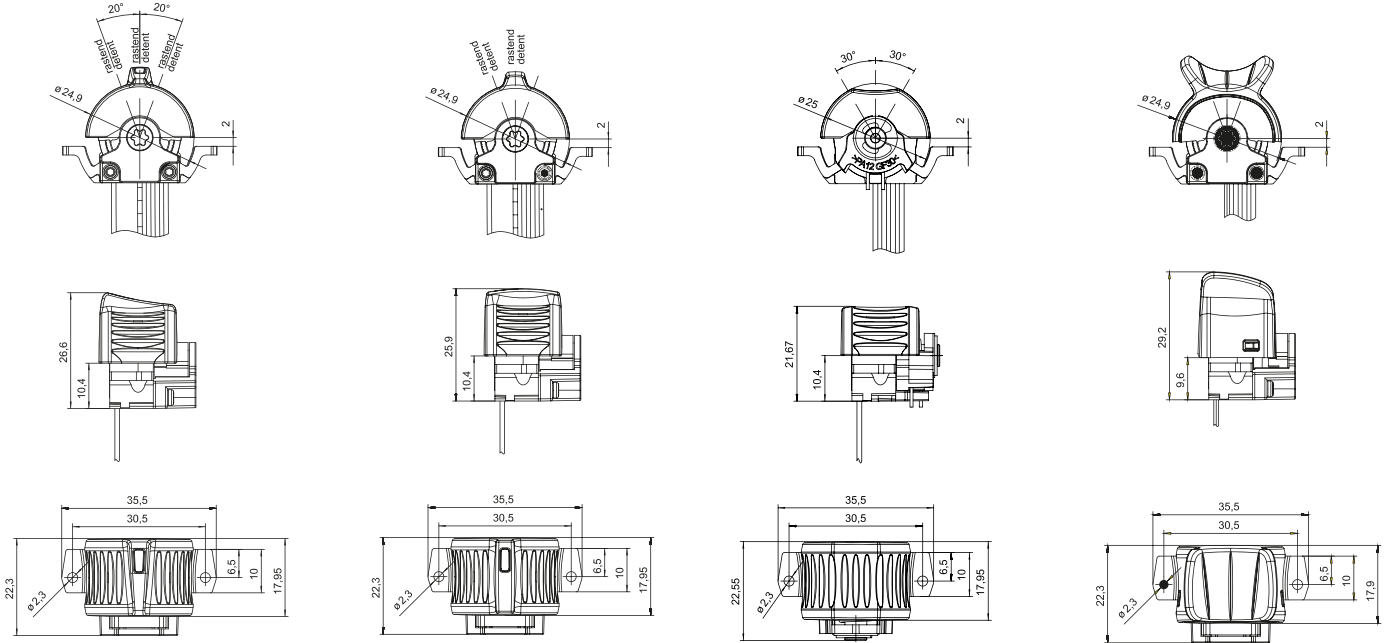
Optional

Actuator type A

Actuator type B

Actuator type C

Actuator type D



Product options



IMAGE 1/1

Illumination



Illumination is generally provided by 3 LEDs. An optional multi-colour LED (red-green) is available for the centre position, which maintains its illumination colour until a signal position change takes place. Optionally also available without illumination.



**Actuator colors
Standard**

-  RAL 2010, signal orange
-  RAL 9004, signal black

**Actuator colors
Optional**

-  RAL 7043, traffic grey
-  RAL 3001, signal red

Illumination colours LED

-  White

**Illumination colours LED
Optional**

-  Red
-  Green
-  Orange

Red/green for multi-colour LEDs

Características do artigo

Attribute	175DD...	175DR...	175DT...
Max. switching voltage	24 V DC		-
Max. switching current	0.1 A		-
Polarity reversal protection	no		
Output signal min.	-		0.5 V DC
Output signal max.	-		4.5 V DC
Output signal	open drain		analogue
Output signal - centre position/zero position	-		2.5 V
Output polarity	-		opposite
Operating voltage min.	4.5 V DC		
Operating voltage max.	5.5 V DC		
Current consumption	per Signal max. 15 mA		
Load resistance min.	-		20000 Ohm
Short-circuit resistance to GND	yes		
Short-circuit resistance to supply	yes		
Technology	Hall		
Deflection	± 30 °	± 20 °	± 30 °
Actuation type	no detent	detent	no detent
Service life, mechanical (Cycles)	2000000		
Protection class, electronic	IP67 DIN EN 60529		
Operating temperature min.	-25 °C		
Max. operating temperature	85 °C		
Min. storage temperature	-40 °C		
Max. storage temperature	85 °C		
Shock resistance (Norm)	Frequency 50 Hz - 100Hz - 50 Hz, Acceleration 5 g, Amplitude 15 mm peak		
Installation	from below		
Cable length	0.75 m		