



Botão para acionamento de tomada de força 15IPTO

Operação intuitiva, disponível com iluminação

O botão de controle da tomada de força modelo 15IPTO, integrado com a função de parada de emergência, possui um design robusto e sua forma de atuação é simples e intuitiva para o operador. O botão de controle da tomada de força é muito utilizado em máquinas agrícolas. Este botão possui dois níveis de atuação que garantem que o operador não realize seu acionamento de forma involuntária.

Especificação Técnica

- Disponível nas opções de iluminação noturna e de funcionamento
- Alta durabilidade devido à tecnologia de sensores magnéticos
- Dimensões de montagem padrão 44 x 22 x 1.5 mm
- Circuitos elétricos opcionais
- Simbologias opcionais
- Simples instalação
- Desenvolvido para aplicações severas
- Classe de proteção IP67
- Travamento por detente opcional

Desenho técnico

IMAGE 1/2

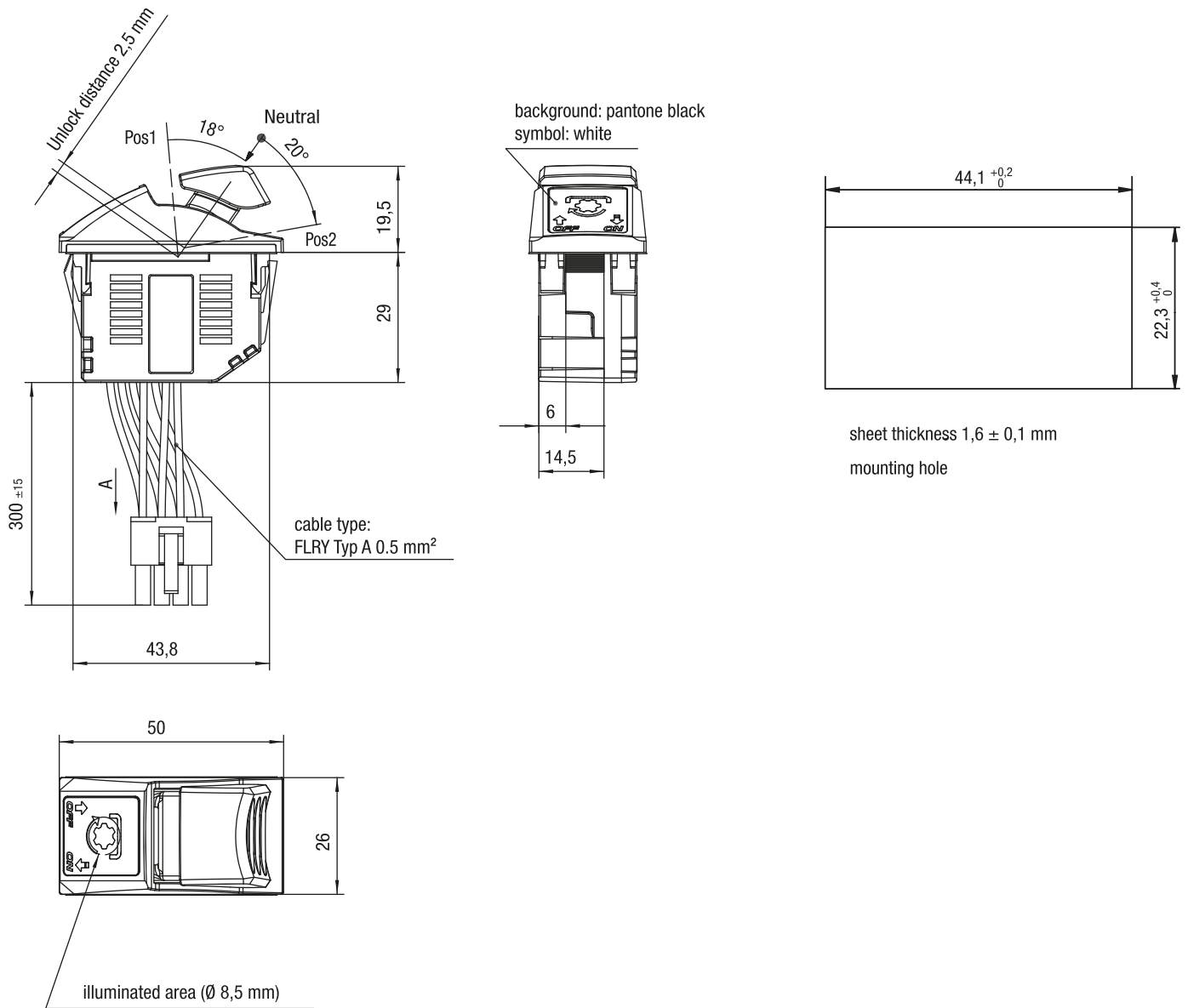
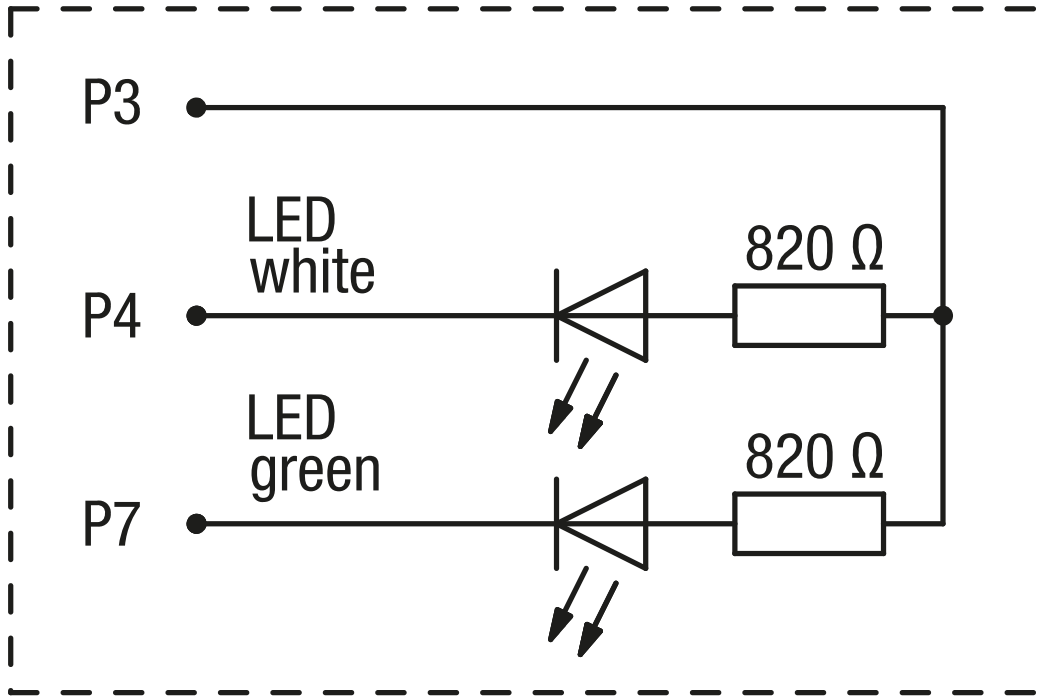
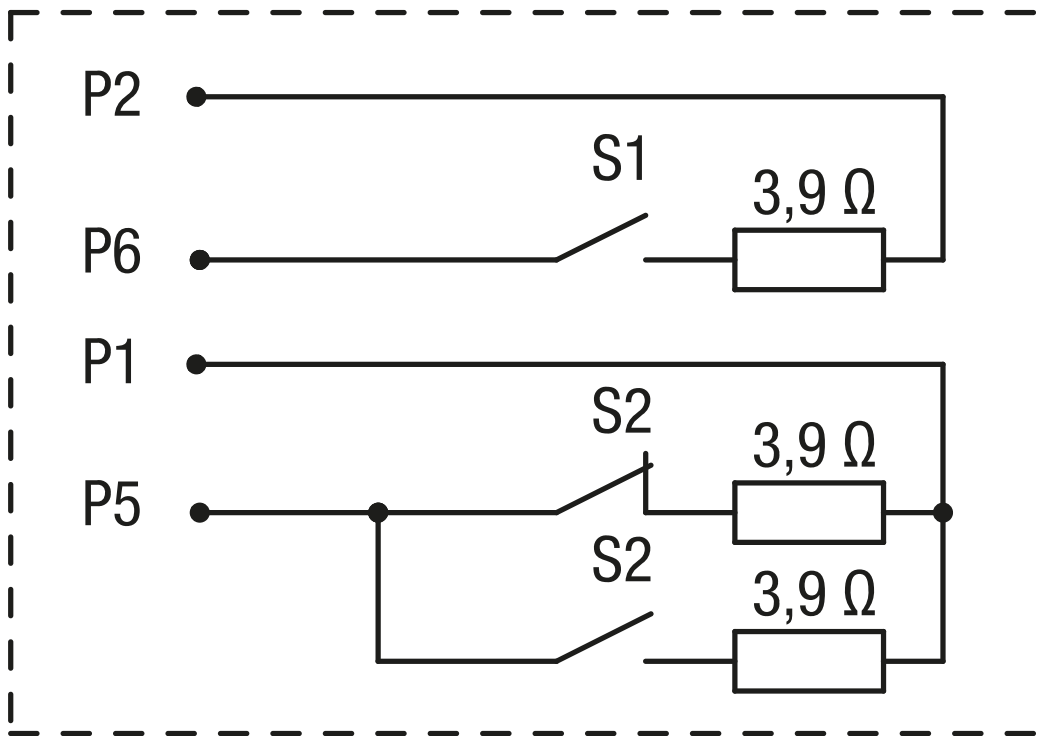


IMAGE 2/2

backlight



PTO Switches



Características do artigo

Attribute	151PT016	151PT080	151PT081	151PT079	151PTO...template1
Max. switching voltage	48 V DC	36 V DC			
Max. switching current	0.3 A			0 A	0.3 A
Max. switching power	5 W			0 W	5 W
Max. switching power	5 VA			0 VA	5 VA
Contact form	NO				
Series resistor	3.9 Ohm			-	3.9 Ohm
Service life, mechanical (Cycles)	300000				
Actuator/handle material	PA12 GD30				
Gaiter material	EPDM				
Protection class, electronic	IP67 DIN EN 60529				
Operating temperature min.	-40 °C				
Max. operating temperature	85 °C				
Min. storage temperature	-40 °C				
Max. storage temperature	85 °C				
Installation	from above				
Mounting type	inserted/latched				
Connector type	Molex Mini-Fit 39-01-2080 8Pin			Molex Mini-Fit 39-01-2080 8Polig	Molex Mini-Fit 39-01-2080 8Pin
Cable type	FLRY A			FLRY A	FLRY A
Cable length	0.3 m				