



## Botão de acionamento 145MTR/MTG

### Iluminação noturna e de funcionamento

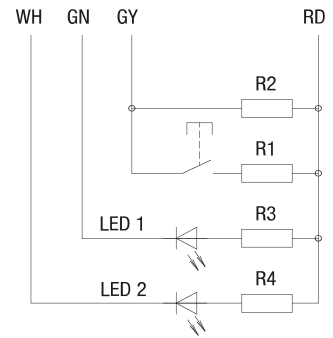
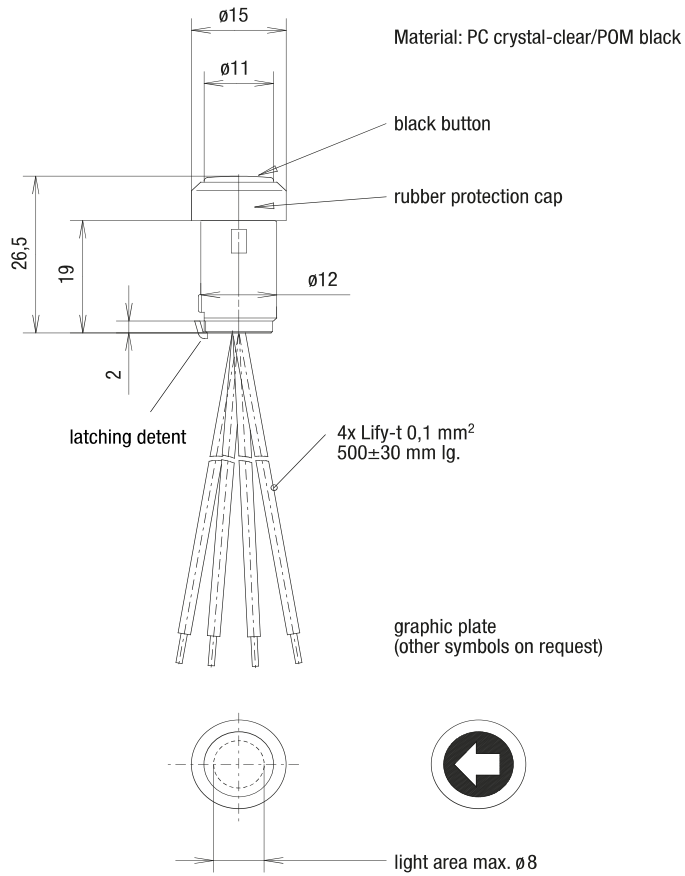
O botão de acionamento modelo 145MR oferece a opção de iluminação para operação noturna e iluminação para indicação de funcionamento. Este botão possui um sistema de engate rápido que facilita sua montagem no painel da máquina. O botão 145MR/MG foi desenvolvido para trabalhar em circuitos elétricos de baixa corrente. Com até duas opções de cores para indicação da função do botão, é a solução ideal para equipamentos móbil e máquinas industriais. Devido à tecnologia de sensores magnéticos sem contato mecânico (reed switch), este produto atinge classe de proteção IP67, oferecendo elevada resistência à sujeira, poeira, água, entre outros.

### Especificação Técnica

- Até 2 cores para indicação do funcionamento do botão
- Alta durabilidade devido à tecnologia de sensores sem contato mecânico (reed switch)
- Várias opções de cores e símbolos
- Ideal para aplicação em circuitos elétricos de baixa corrente
- Curso de acionamento 2.5mm
- Classe de proteção IP67
- Disponível com circuito elétrico NAMUR
- Pode ser fornecido com diferentes tipos de conectores, por exemplo, Molex ou AMP

Desenho técnico

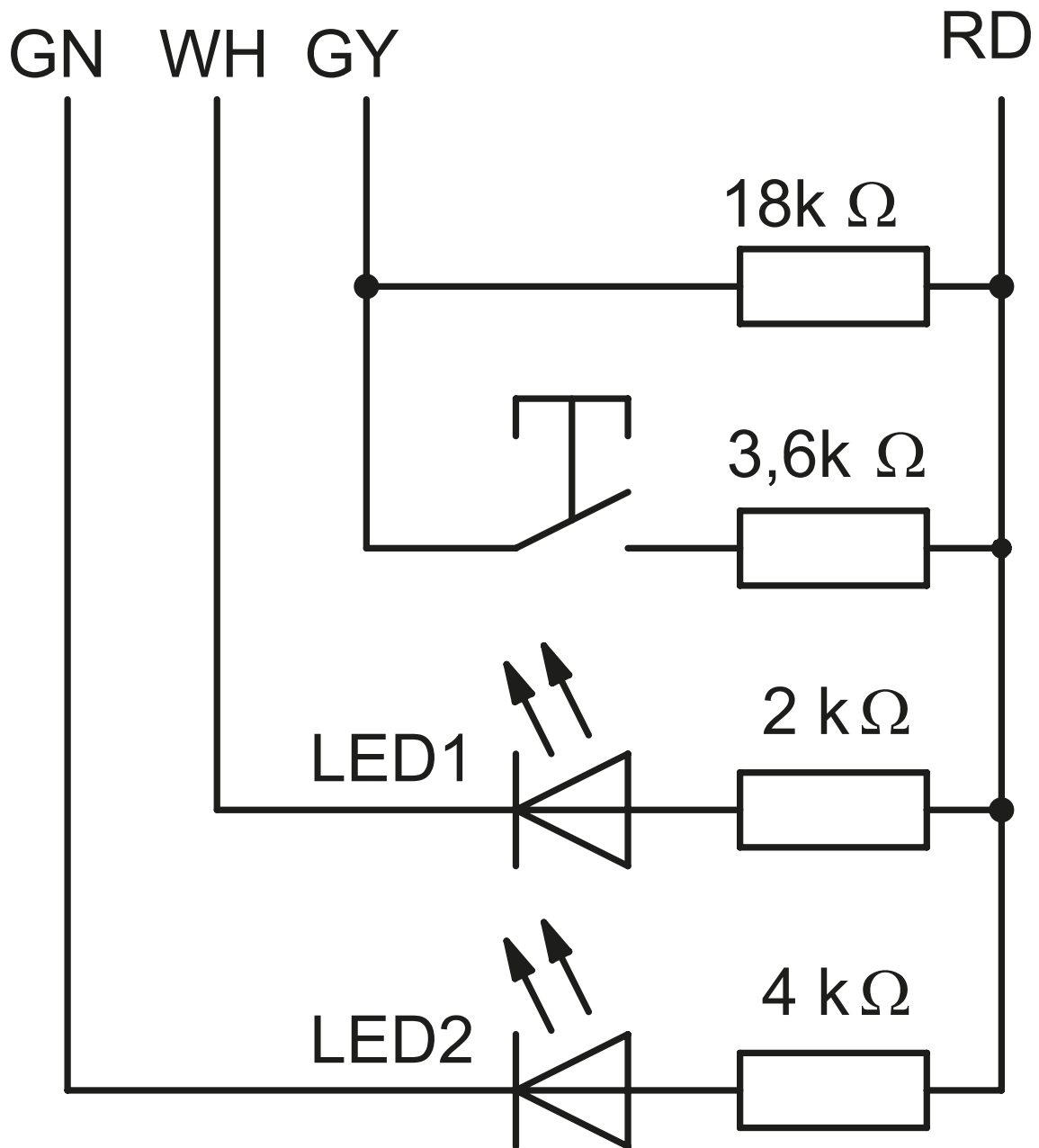
IMAGE 1/2



LED 1 functional lightning

LED 2 night design

IMAGE 2/2



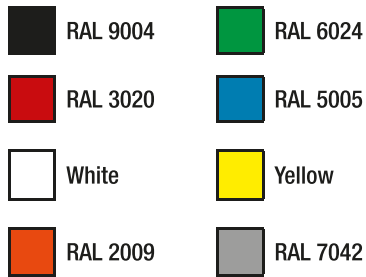
LED1 function illumination

LED2 night illumination

Product options

IMAGE 1/2

**Actuator colors**



**Night and function illumination**

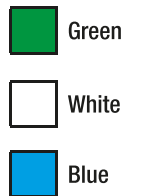
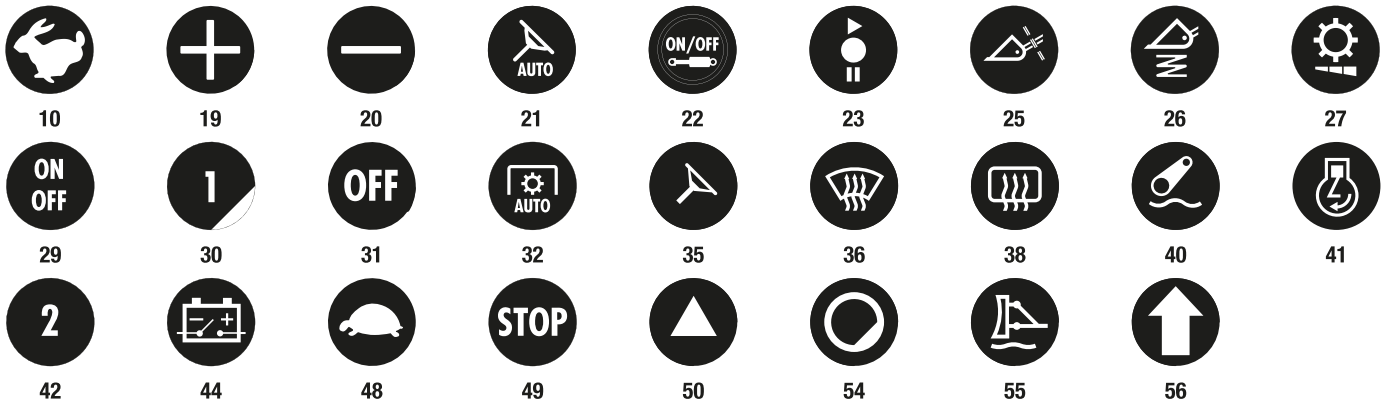


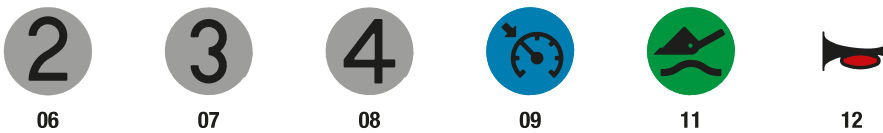
IMAGE 2/2

**Icons for push button 145 MR/MG**

Icon colour: translucent



Icon colour: black



Additional versions are available on request. The push button caps can optionally be printed with symbols.

Additional symbols in accordance with DIN ISO 7000:2008-12 are available on request.

### Características do artigo

| Attribute                         | 145MR...          | 145MG... |
|-----------------------------------|-------------------|----------|
| Max. switching voltage            | 24 V DC           |          |
| Max. switching current            | 0.1 A             |          |
| Max. switching power              | 1 VA              |          |
| Max. switching power              | 1 W               |          |
| Service life, mechanical (Cycles) | 2000000           |          |
| Protection class, electronic      | IP67 DIN EN 60529 |          |
| Operating temperature min.        | -40 °C            |          |
| Max. operating temperature        | 85 °C             |          |
| Min. storage temperature          | -40 °C            |          |
| Max. storage temperature          | 85 °C             |          |
| Installation                      | from above        |          |
| Mounting type                     | Latching detent   | screwed  |
| Thread                            | -                 | M12      |
| Cable length                      | 0.5 m             |          |