



Botão de acionamento 145...AE

Esse robusto botão de acionamento 145 com conector Deutsch foi desenvolvido para aplicações severas, onde o componente é exposto à condições ambientais adversas. O botão M30 é ideal para o controle de diversas funções hidráulicas em equipamentos móbil. Devido à tecnologia de sensores magnéticos sem contato mecânico (reed switch), este produto atinge classe de proteção IP67, oferecendo elevada resistência à sujeira, poeira, água, entre outros.

Especificação Técnica

- Alta durabilidade devido à tecnologia de sensores magnéticos
- Contatos reed, sem desgaste, para circuitos de baixa corrente
- Desenvolvido para uso em condições severas, devido a classe de proteção IP67
- Disponível em várias opções de cores e símbolos
- Diferentes opções de plugue possibilitando uma ampla gama de aplicação

Desenho técnico

IMAGE 1/2

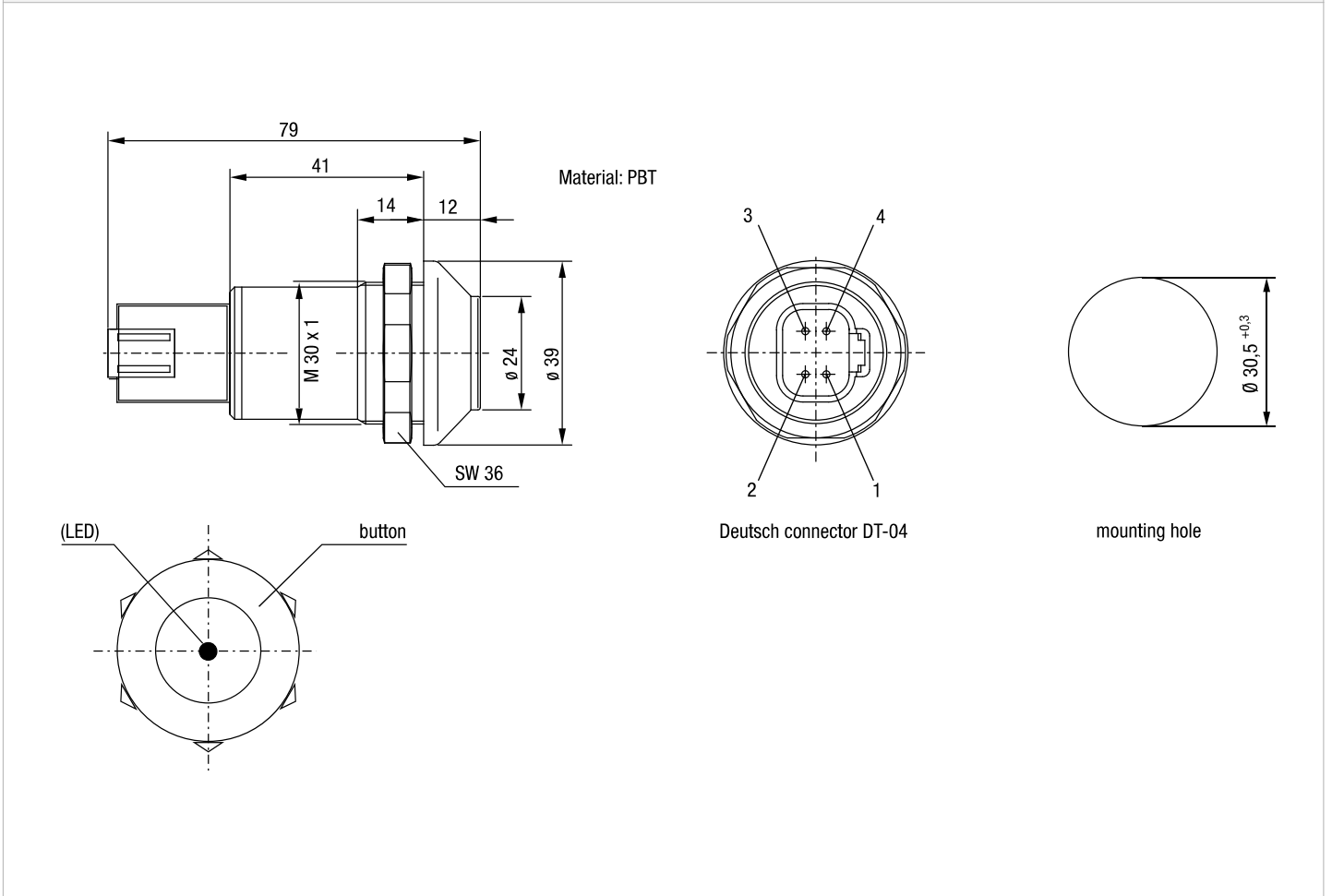
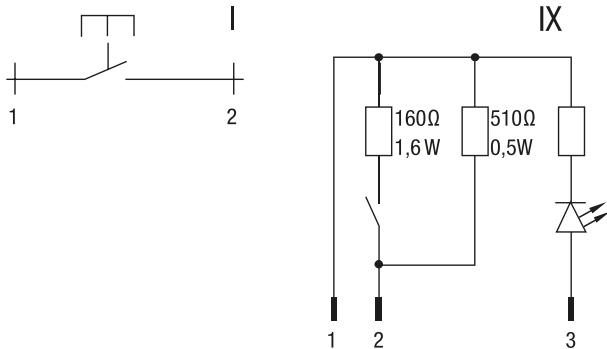
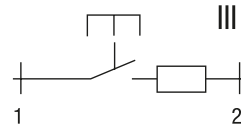


IMAGE 2/2

Standard



Optional



Other circuitry available on request.

IMAGE 2/2

ORDERING KEY

145										Push buttons
										Circuit diagram
	0	0	0	A	B					Circuit I, N.O., with AMP Superseal connector
	1	0	5	A	B					Circuit IX, LED colour red, Namur with AMP Superseal connector
	0	0	0	A	E					Circuit I, N.O., with Deutsch connector
	1	0	5	A	E					Circuit IX, LED colour red, Namur with Deutsch connector
										Colour
						6	0			Black
						2	1			Yellow
						1	0			Green
						4	0			Red

SW36 nut included with delivery

Características do artigo

Attribute	145...AE.
Max. switching voltage	36 V DC
Max. switching power	10 W
Max. switching power	10 VA
Service life, mechanical (Cycles)	2000000
Protection class, mechanical	IP64 DIN EN 60529
Protection class above installation level	IP64 DIN EN 60529
Protection class, electronic	IP67 DIN EN 60529
Operating temperature min.	-20 °C
Max. operating temperature	100 °C
Min. storage temperature	-40 °C
Max. storage temperature	100 °C
Installation	from above
Mounting type	screwed
Connector type	Deutsch DT-04