



J2 o joystick compacto com a alavanca 321G

Uma combinação comprovada: o joystick compacto com a alavanca 321G. Pode ter até 6 nano botões que podem ser definidos através do configurador.

A alavanca 321G oferece uma ampla gama de possibilidades para os operadores de máquinas. No configurador podem ser definidos até 6 botões ou 4 botões mais um botão giratório. Esse joystick está em conformidade com a EU 167/2013 (Regulamento Mãe) e corresponde à classe de proteção IP5K4.

Ideal para tratores no controle das funções do carregador frontal.

- Alta confiabilidade e durabilidade graças à tecnologia de sensores de efeito Hall e Reed
- Vários sinais de saída possíveis: analógico, redundante, conexão CAN bus (CANopen / SAE J1939) ou sinais de saída digital
- Ângulo de atuação $\pm 20^\circ$.
- Atuação: com detente / sem detente
- Botões com luz de fundo e resistentes à abrasão podem ser definidos através do configurador. Luz traseira e funcional possível mediante solicitação.
- Em conformidade com a EU 167/2013 (Regulamento Mãe) e corresponde à classe de proteção IP5K4.

Desenho técnico

IMAGE 1/3

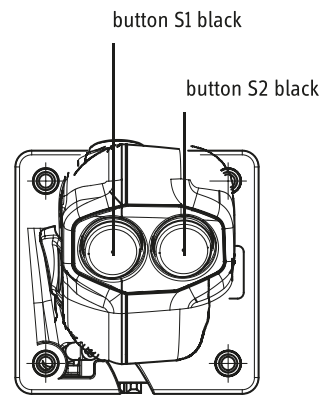
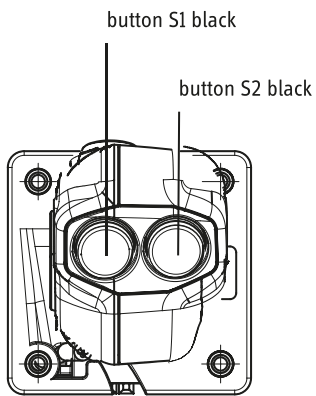
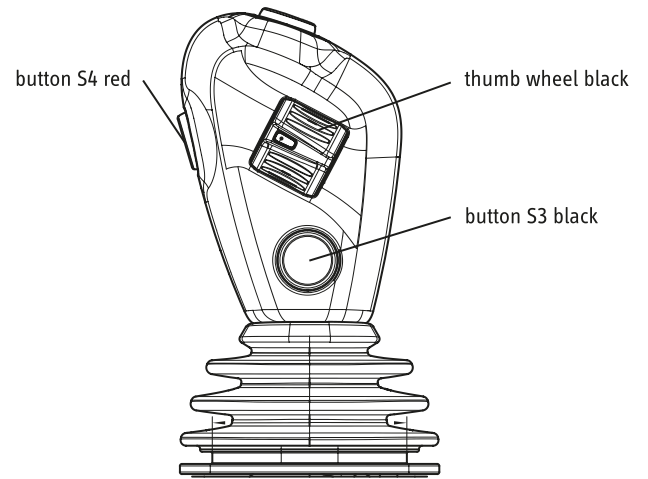
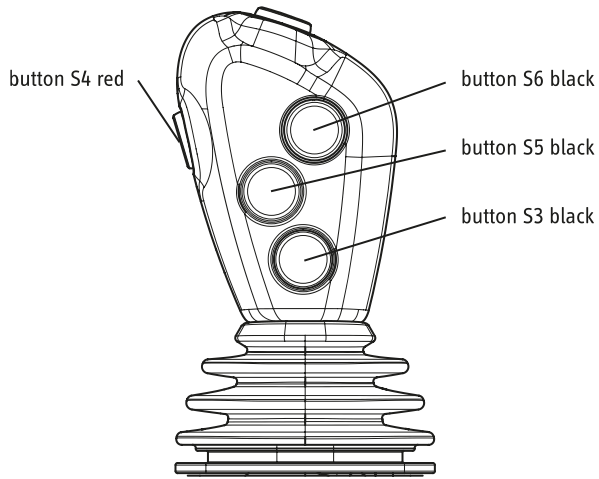


IMAGE 2/3

Installation opening for 321G handle

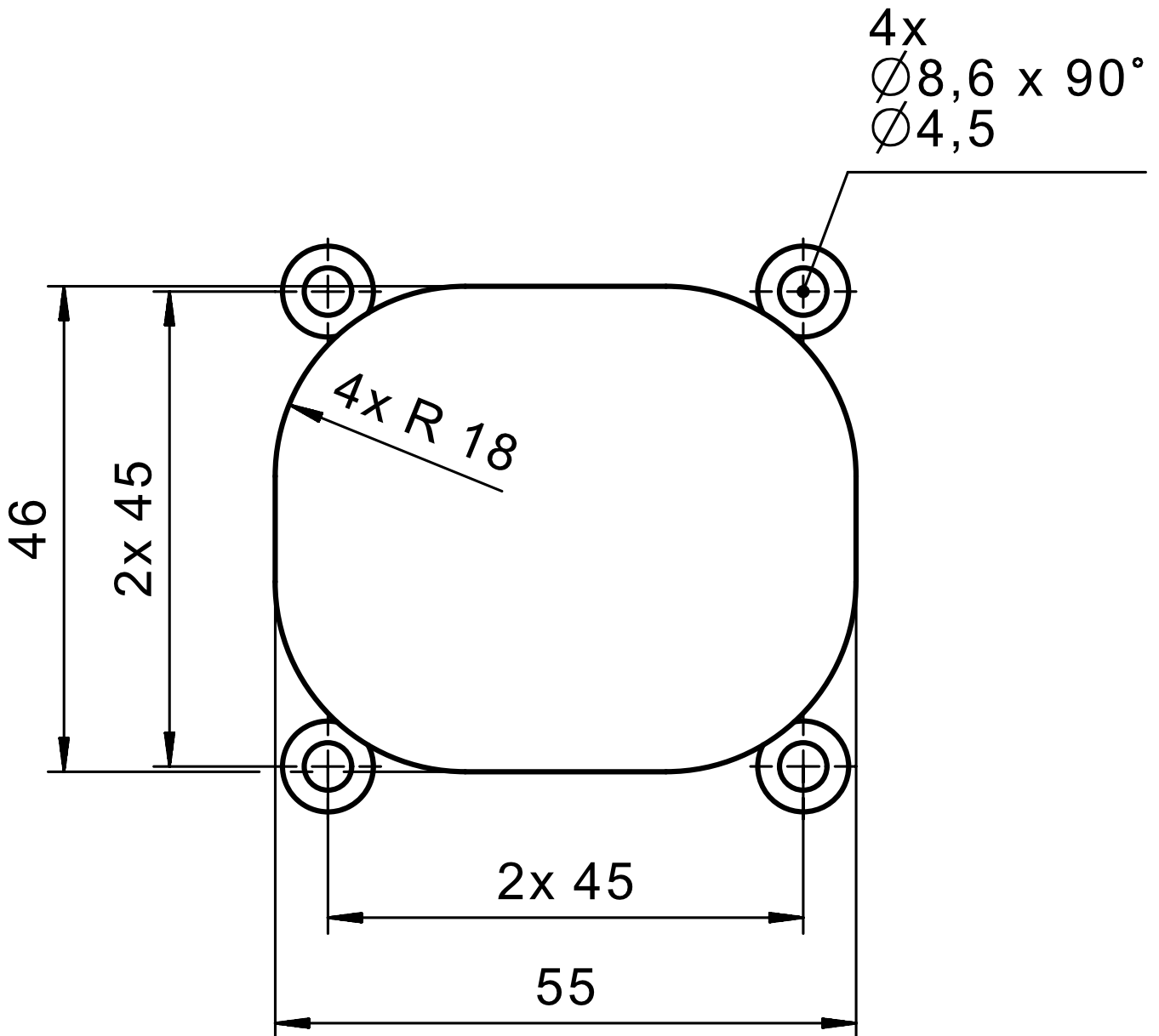
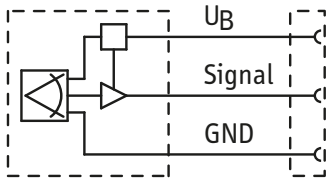


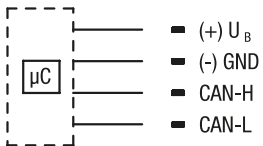
IMAGE 3/3

Standard

Analogue each X- and Y-axis

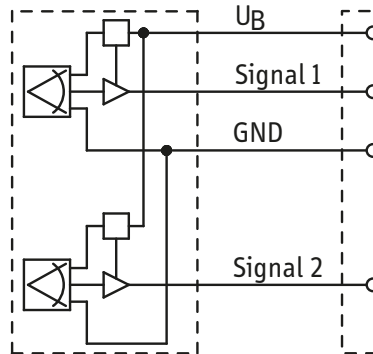


CAN



Optional

Redundant each X- und Y-axis



Semi-redundant each X- and Y-axis

