

Supports 35000

Les détecteurs de sécurité et les aimants associés ne doivent pas être fixés directement sur un matériau ferritique. C'est pourquoi nous recommandons ici l'utilisation de nos supports.

Caractéristiques du produit

- Permet de monter des détecteurs de sécurité et des actionneurs directement sur un matériau ferritique

Dessin technique

PHOTO 1/8

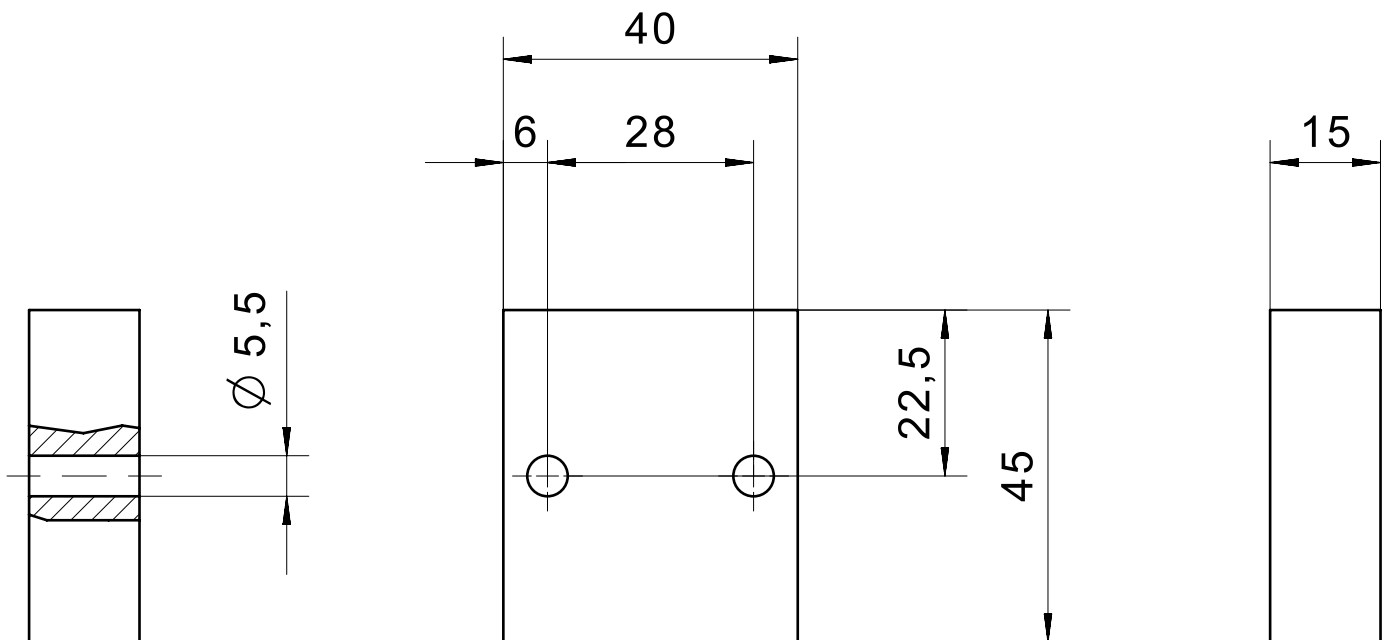


PHOTO 2/8

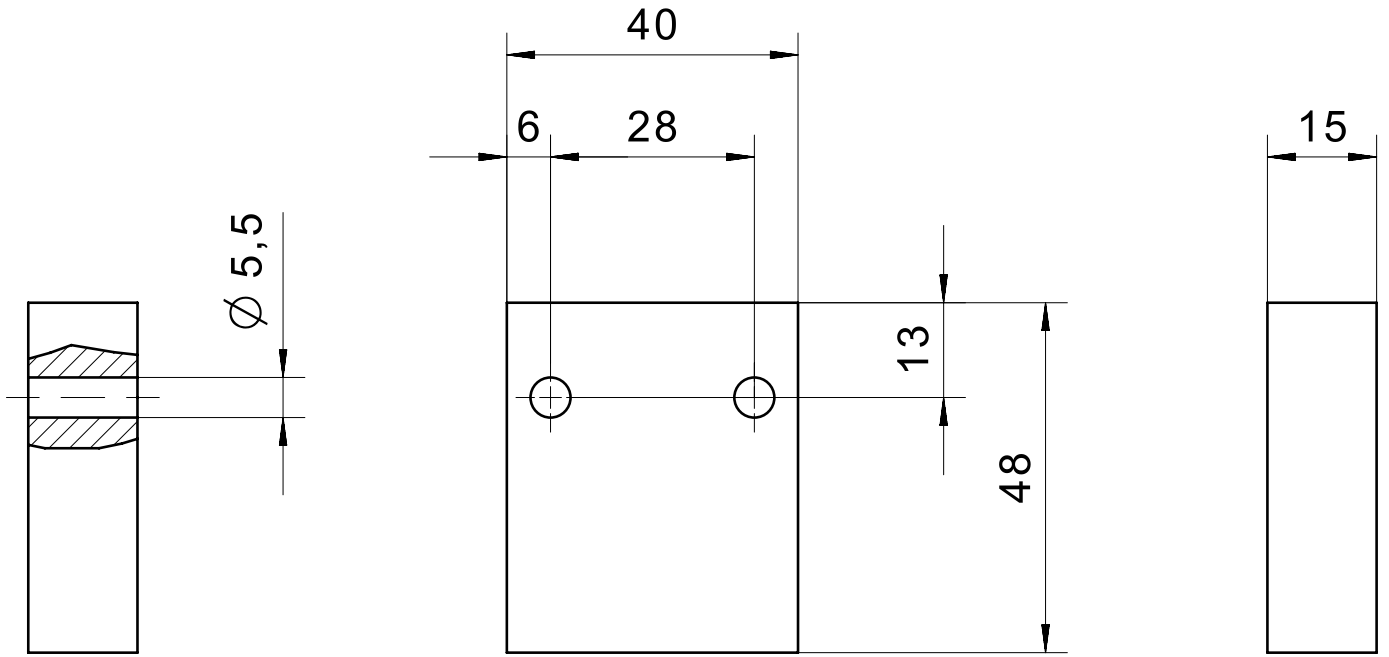


PHOTO 3/8

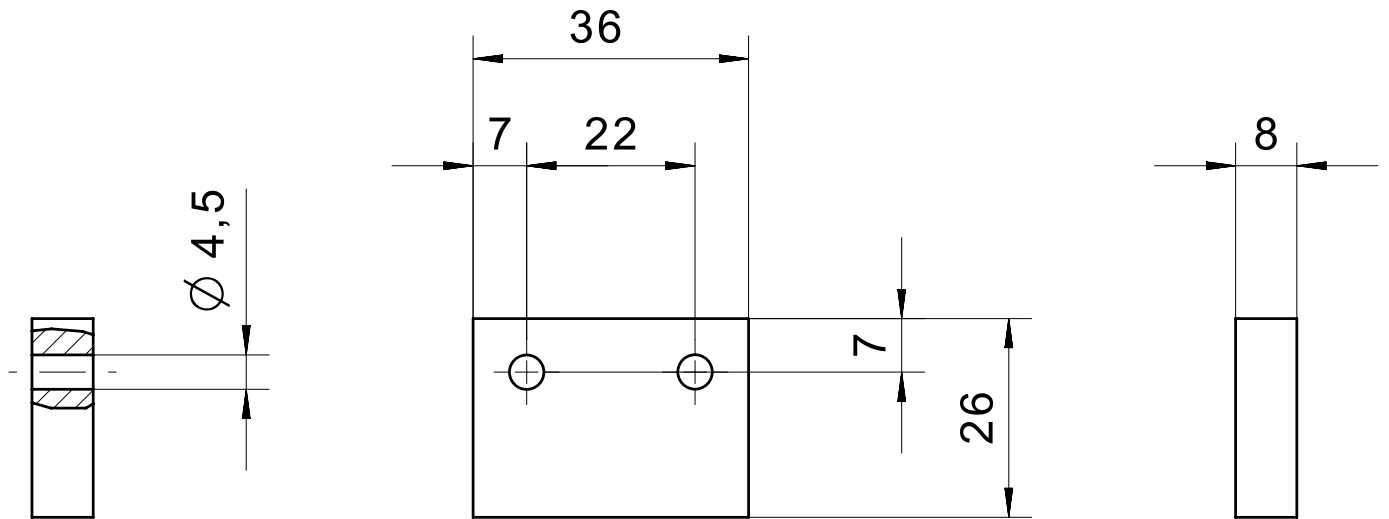


PHOTO 4/8

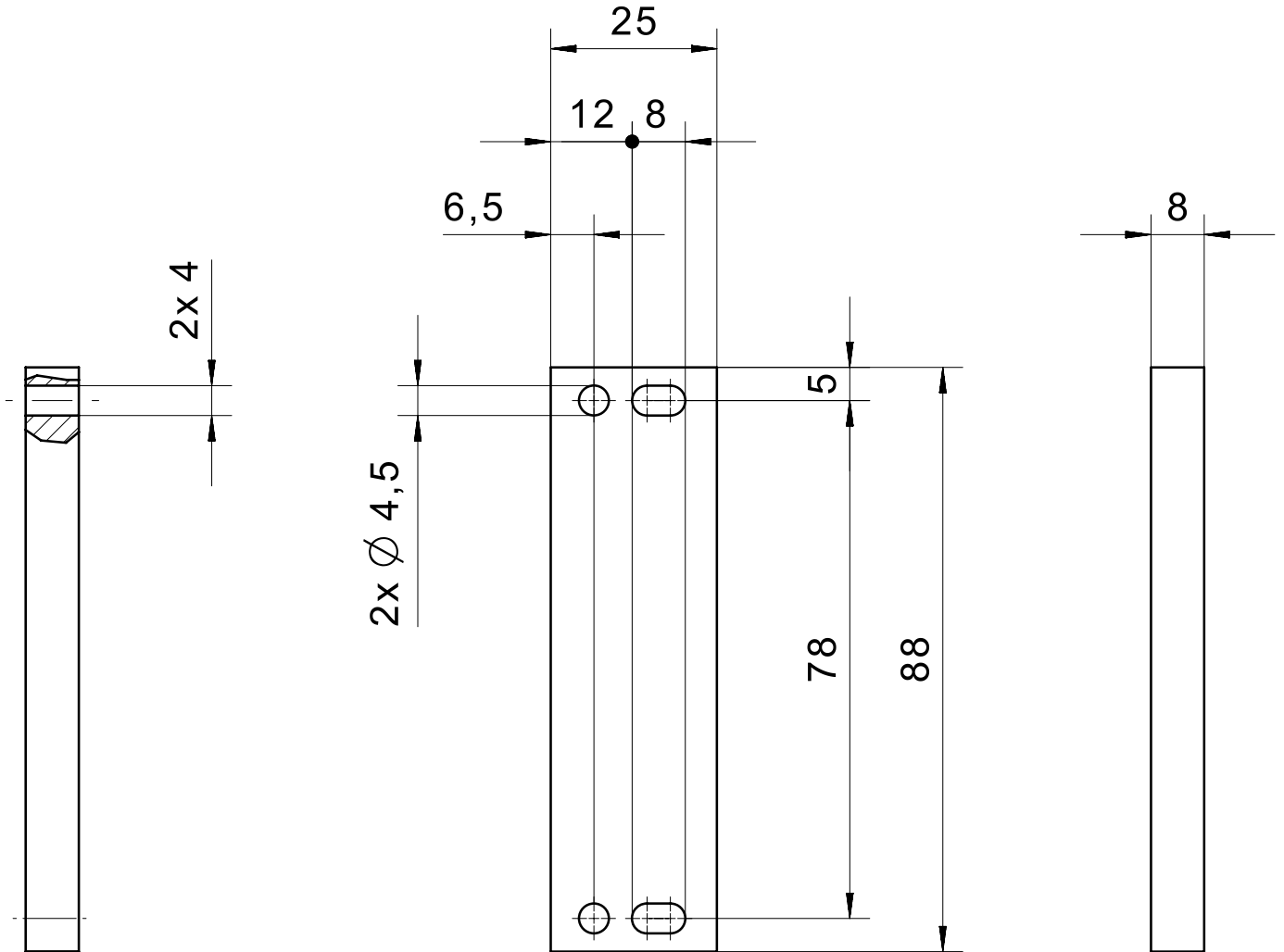


PHOTO 5/8

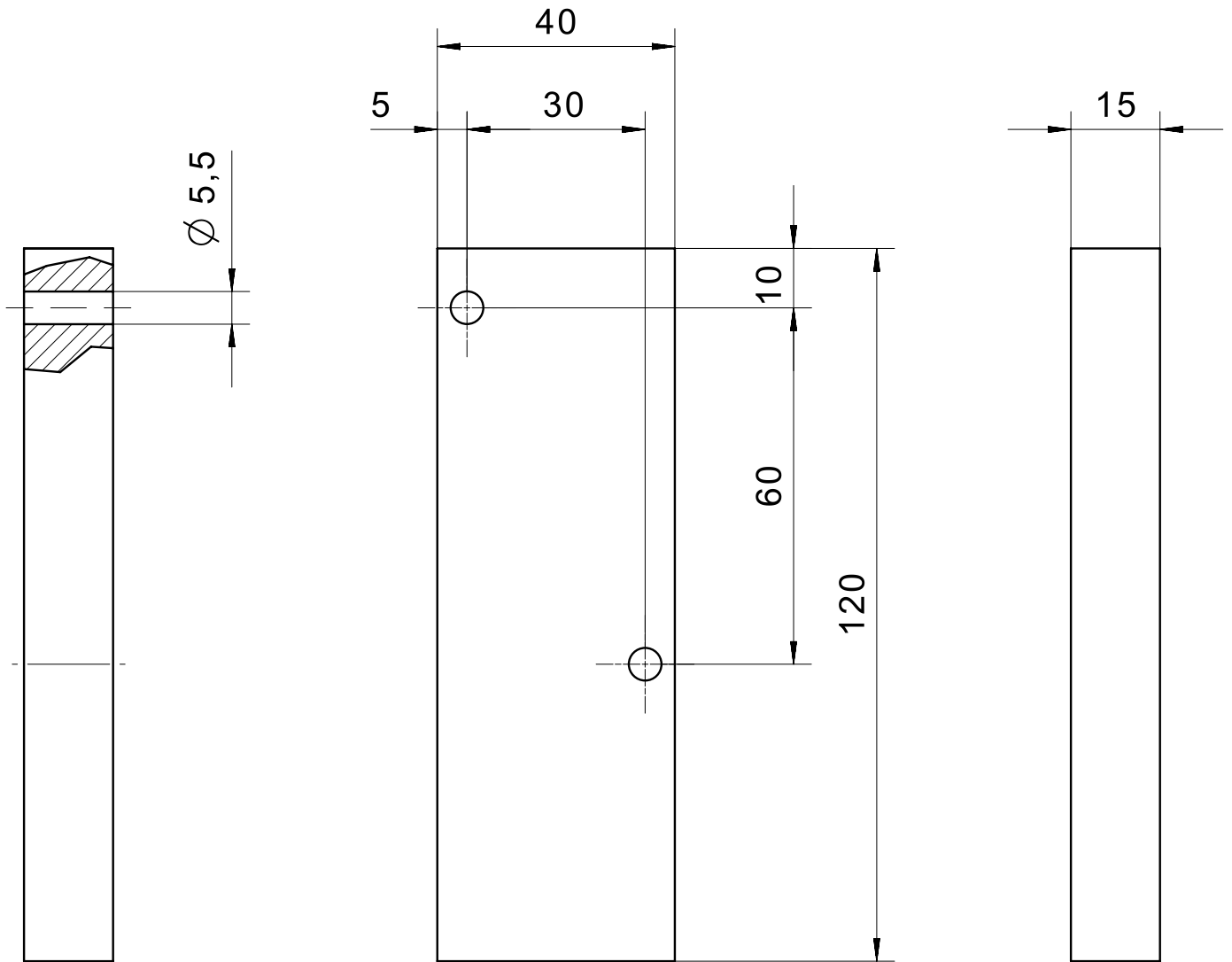


PHOTO 6/8

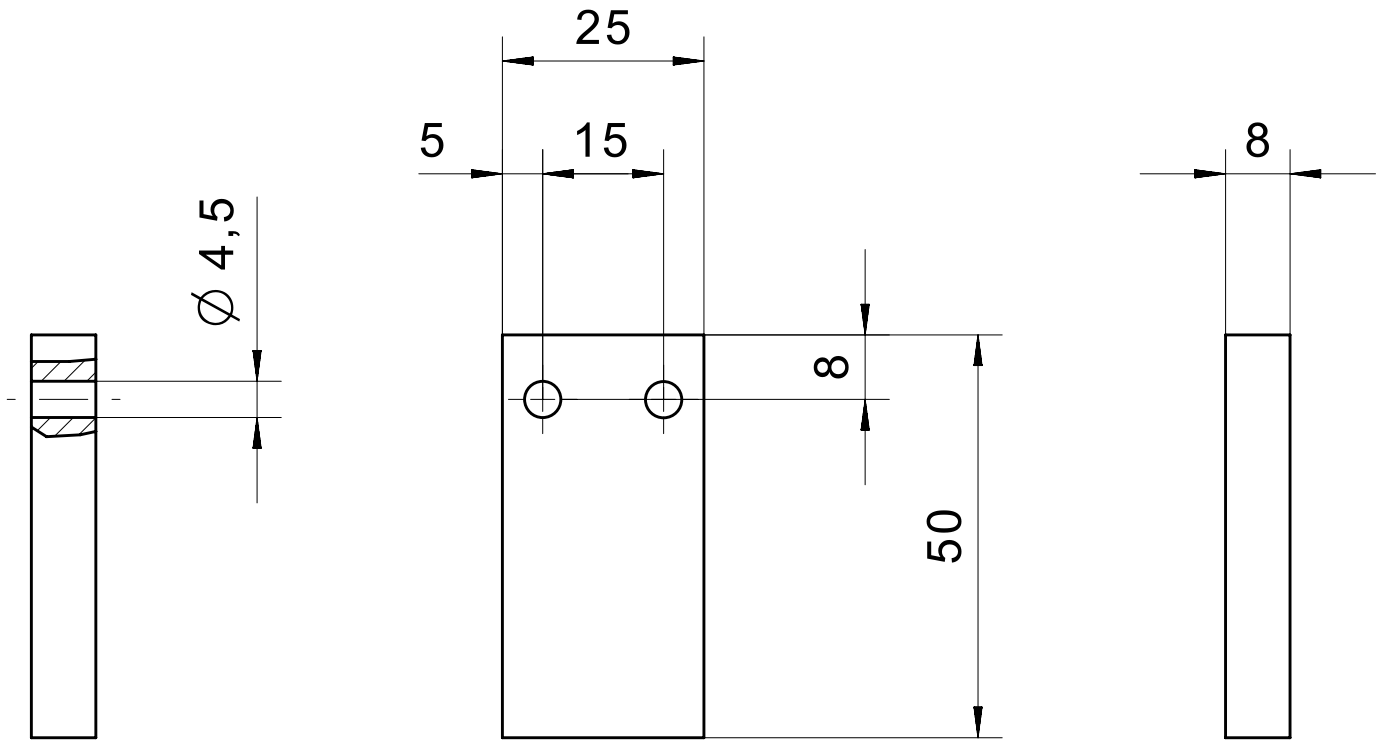


PHOTO 7/8

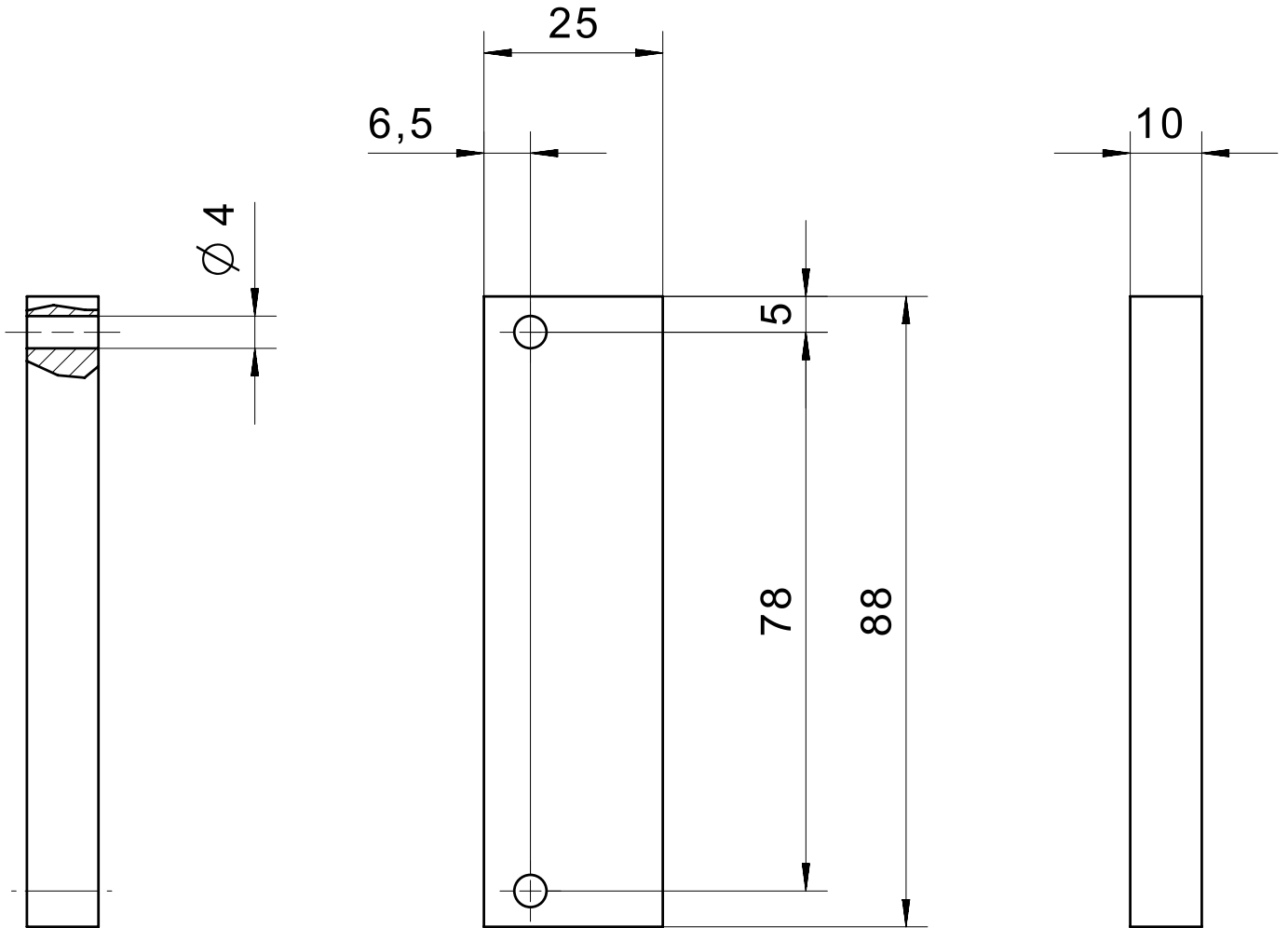
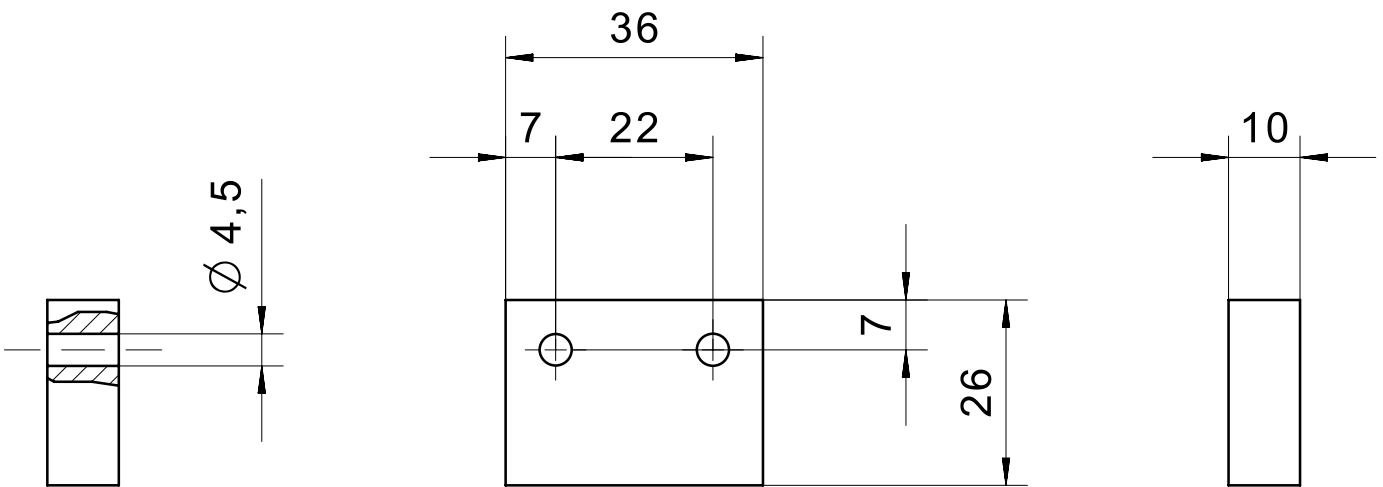


PHOTO 8/8



Options de produit

PHOTO 1/1

ORDERING KEY

350		Spacer plates
	002	For safety sensor 161...
	003	For actuator 30422112
	004	Material thickness 8 mm – for safety sensor 153... and corresponding actuators
	005	Material thickness 8 mm – for safety sensor 165... and corresponding actuators
	006	For safety sensor with built-in relay 117...
	007	For safety sensor 114... and corresponding actuators
	008	Material thickness 10 mm – for safety sensor 165... and corresponding actuators
	009	Material thickness 10 mm – for safety sensor 153... and corresponding actuators