



Interverrouillage de sécurité ZM

De par ses petites dimensions, la version ZM peut être installée dans les emplacements même les plus étroits. Grâce à une forme extérieure simple, cet interverrouillage de sécurité robuste est facile à monter.

Caractéristiques du produit

- 7 directions d'approche possibles par côté d'actionneur
- Le déverrouillage auxiliaire permet de débloquer l'interverrouillage en cas de dysfonctionnement
- Le presse-étoupe 354000 adapté facilite l'installation
- Choix d'actionneurs ZB adaptés à chaque application

Accessoires disponibles en option:

Guide d'insertion, barre de consignation, vissage et verrou

Actionneurs pour interverrouillages de sécurité:

ZBG5M droit sans tampon caoutchouc ($R \geq 300\text{mm}$)

ZBG5G droit avec tampon caoutchouc ($R \geq 300\text{mm}$)

ZBA5G coudé avec tampon caoutchouc ($R \geq 300\text{mm}$)

ZBG5GE droit avec tampon caoutchouc (avec guide d'insertion, surcourse 5mm)

ZBA5GE coudé avec tampon caoutchouc (avec guide d'insertion, surcourse 5mm)

Actionneur articulé pour interverrouillages de sécurité:

Actionneur articulé ZBU5M sens d'attaque haut / bas ($R \geq 200\text{mm}$)

Actionneur articulé ZBL5M sens d'attaque gauche / droite ($R \geq 100\text{mm}$)

Actionneur articulé ZBU5ME sens d'attaque haut / bas (avec guide d'insertion, surcourse 5mm, $R \geq 200\text{mm}$)

Actionneur articulé ZBL5ME sens d'attaque gauche / droite (avec guide d'insertion, surcourse 5mm, $R \geq 100\text{mm}$)

Dessin technique

PHOTO 1/3

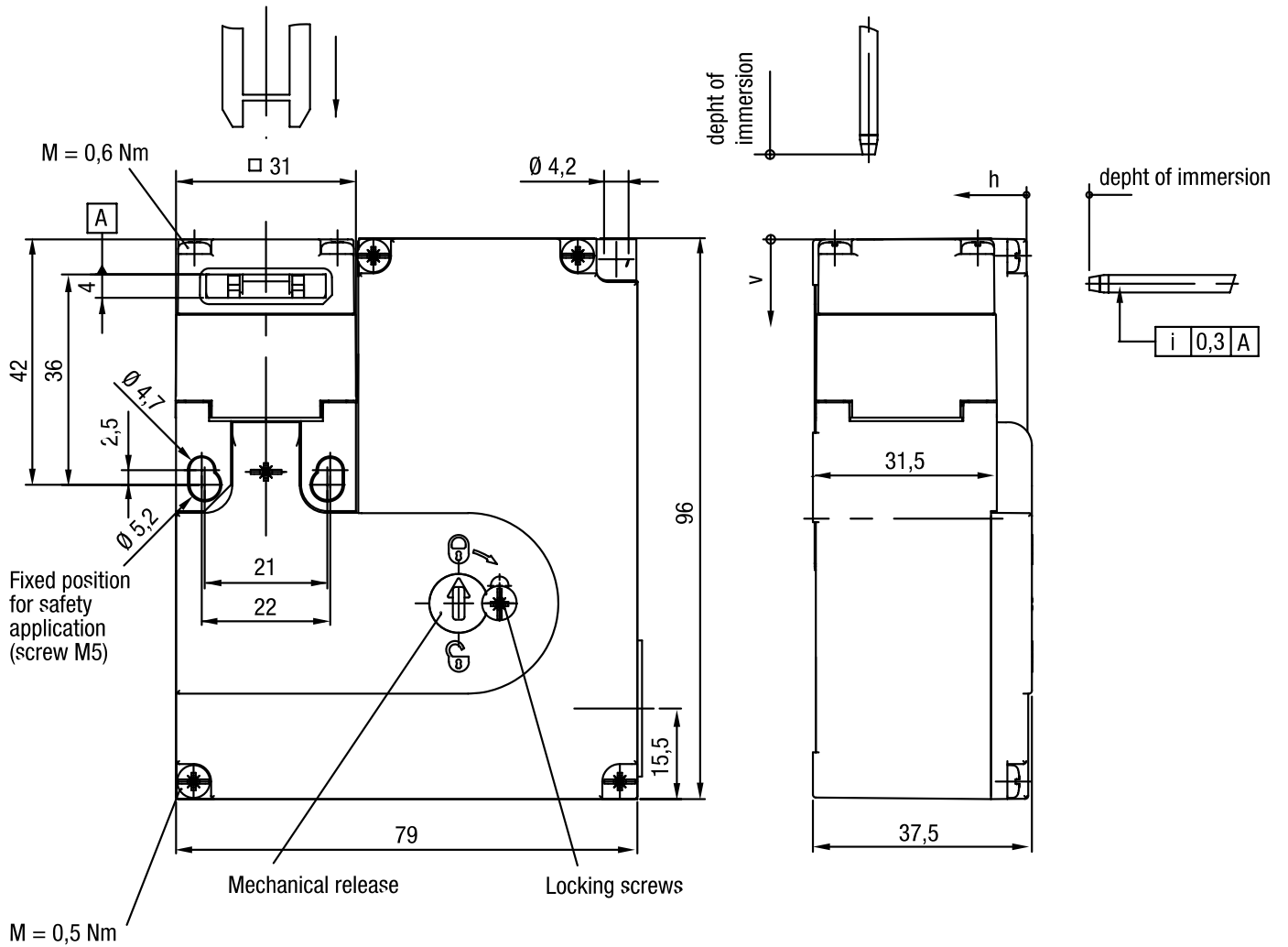


PHOTO 2/3

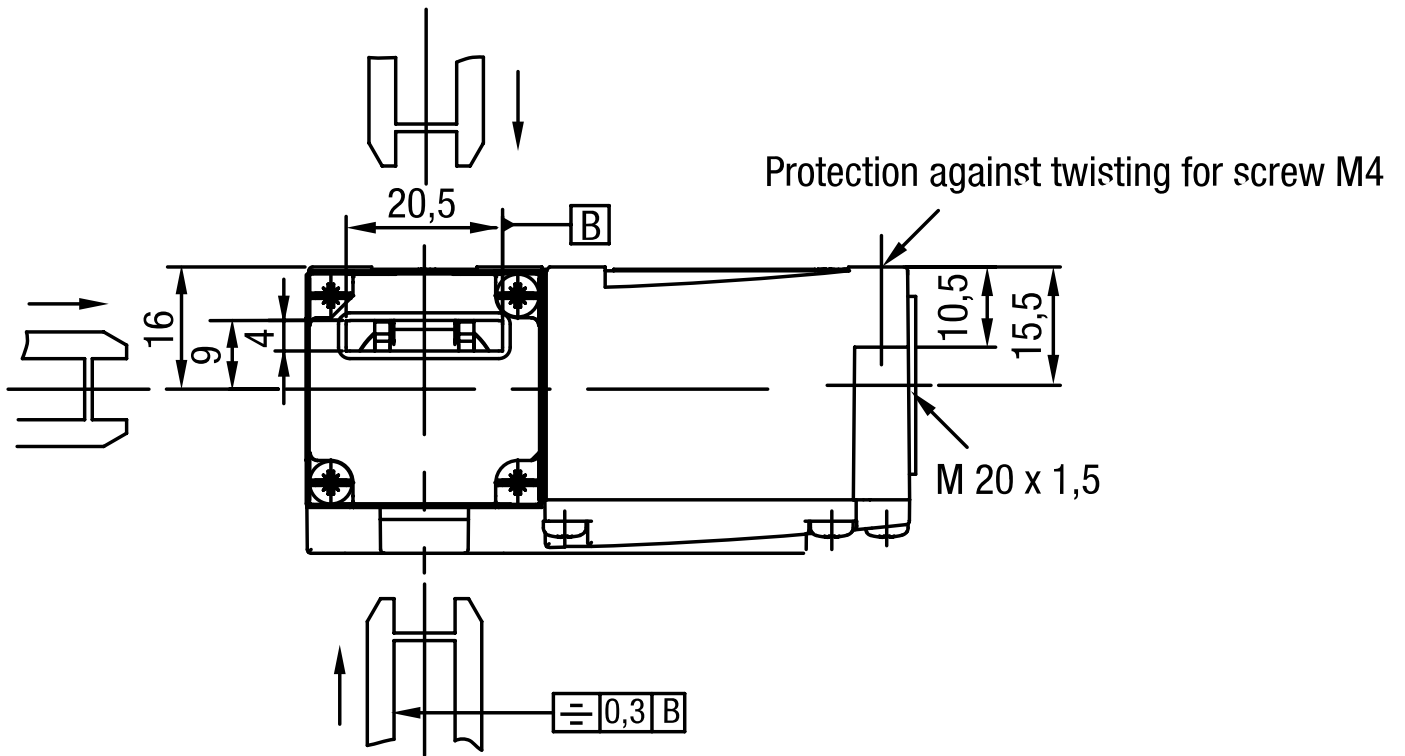
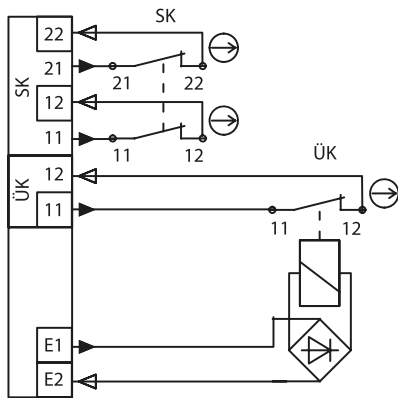


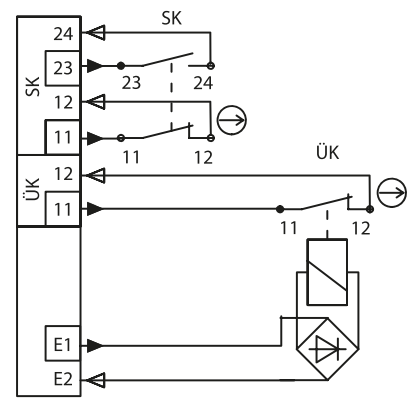
PHOTO 3/3

Contact form

ZMR 1030 V
ZMA 1030 V



ZMR 1120 V
ZMA 1120 V



Options de produit

PHOTO 1/1

ORDERING KEY

ZM				Safety interlock
	R			Spring force locked / closed-circuit principle
	A			Magnetically locked / open-circuit principle
		1030		24 V AC/DC operating voltage for magnet / 3 force-guided N.C.
		1120		24 V AC/DC operating voltage for magnet / 1 N.O. / 2 force-guided N.C.
			V	Approach direction front

Caractéristiques des articles

Attributs	ZMA1030V	ZMA1120V	ZMR1030V	ZMR1120V
Tension de commutation min.	24 V DC			
Tension de commutation min.	24 V AC			
Courant de commutation min.	1 A			
Courant permanent thermique conv. Ith	4 A			
Catégorie d'emploi	AC-15 4A 230V / DC-13 4A 24V			
Tension assignée d'isolation (Ui)	250 V			
Résistance à la tension de choc assignée (Uimp)	2500 V			
Tension de service de l'aimant +10%/-15%	24 V AC/DC			
Puissance consommée	6 W			
Durée de démarrage ED	100 %			
Verrouillage sous tension	oui		-	
Verrouillage hors tension	-		oui	
Principe de commutation	Élément de contact à action lente			
Protection contre les courts-circuits selon CEI60269-1 fusible	4 A gG			
Courant de court-circuit conditionnel	100 A			
Degré de pollution	3			
B10d selon EN ISO 13849-1	2000000			
Type de construction selon EN ISO 14119	2			
Durée de vie en années	20 a			
Durée de vie mécanique (Cycles)	1 x 10 ⁶			
Dimensions	37,5 x 79 x 96 mm (H/B/T)			
Déverrouillage de secours existant	non			
Déverrouillage manuel disponible	oui			
Déblocage d'urgence disponible	non			
Force de retenue Fmax	2000 N			

Attributs	ZMA1030V	ZMA1120V	ZMR1030V	ZMR1120V
Force de retenue FzH	1500 N			
Profondeur d'immersion	24,5 mm			
Surcourse max.	5 mm			
Nombre contacts NF position de porte	0			
Nombre contacts NO position de porte	0	1	0	1
Nombre contacts NF à ouverture positive surveillance d'interven	1			
Nombre contacts NO surveillance d'interverrouillage	0			
Nombre contacts NF à ouverture positive position de porte	2	1	2	1
Vitesse d'approche max.	20 m/min			
Fréquence d'actionnement	1200 1/h			
Force d'actionnement/Force de serrage/Force de retenue	35 / 30 / 20 N			
Matériau du boîtier	Glasfaserverstaerkter Thermoplast			
Couleur du boîtier	Gehaeuse schwarz / Deckel gelb			
Matériau de contact	Silberlegierung hauchvergoldet			
Indice de protection	IP67 DIN EN 60529			
Température de service min.	-20 °C			
Température de service max.	50 °C			
Température de stockage min.	-20 °C			
Température de stockage max.	50 °C			
Type de fixation	vissé			
Dimensions	500 g			
Position de montage	Au choix			
Raccordement	3 x M20 x 1,5 Kabelverschraubung			
Section min. des fils	0,34 mm ²			
Section max. des fils	1,5 mm ²			
Homologation selon	EN ISO 60947-5-1 GS-ET-19 UL 508 / CSA 22.2			
Marquage CE	oui			