



Bouton d'arrêt d'urgence NHT02D

Grâce à sa conception étanche avec soufflet et à son agrément sanitaire, le bouton d'arrêt d'urgence NHT02D convient pour une utilisation dans les machines alimentaires, tant pour la zone alimentaire que la zone d'éclaboussures et la zone non alimentaire.

Caractéristiques du produit

- Supporte un nettoyage intensif en raison de l'indice de protection IP69K, résiste aux nettoyeurs et aux désinfectants classiques
- L'ergot sert de protection anti-torsion et permet d'éviter un démontage facile
- Déverrouillage rotatif simple
- L'outil de montage MS01 adapté rend l'installation très facile

Éléments de contact adaptés :

KE20 Élément de contact avec 2 contacts NF

KE20SF Élément de contact avec 2 contacts NF + dispositif anti-défaillant*

KE21 Élément de contact avec 2 contacts NF + 1 contact NO

KE21SF Élément de contact avec 2 contacts NF + 1 contact NO + dispositif anti-défaillant*

*Le dispositif anti-défaillant reconnaît le bon montage des éléments de contact et coupe le circuit de sécurité si, en raison de perturbations extérieures, un élément de contact devait se desserrer.

Les unités de contrôle de sécurité/relais de sécurité suivants sont aptes à être intégrés à la gamme de produits de sécurité :

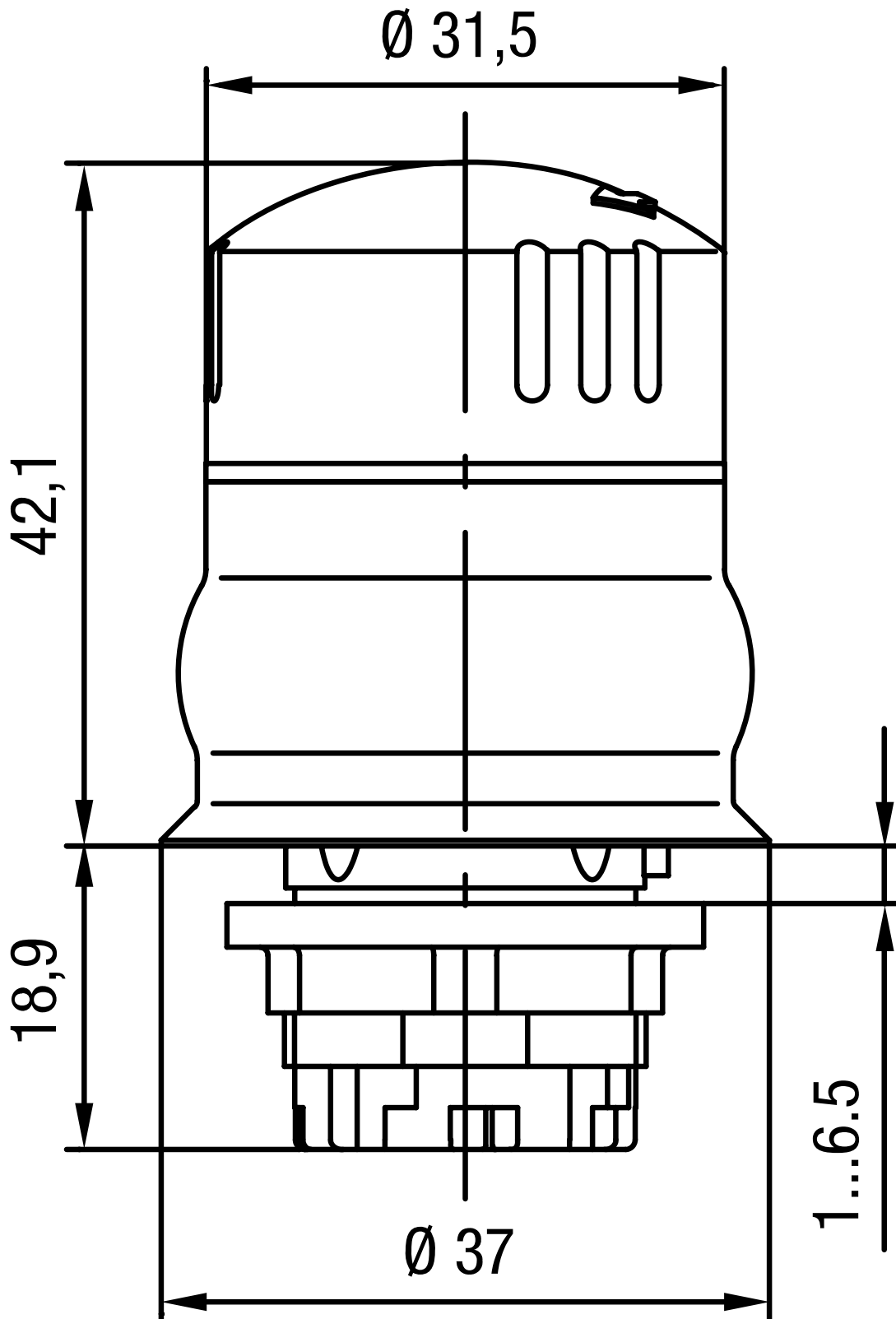
470... eloFlex Mini 2 entrées à deux canaux configurables librement

471... eloFlex 4 entrées à deux canaux configurables librement

485 EP... eloProg jusqu'à 128 entrées configurables librement

Dessin technique

PHOTO 1/1



Caractéristiques des articles

Attributs	NHT02D
Éclairage	Non
Type de déverrouillage	Déverrouillage rotatif gauche/droite
Carénage de protection antiblocage	non
Carénage de protection	non
Durée de vie mécanique (Cycles)	6050
Dimensions	Ø37 x 61 mm
Maintien existant	oui
Matériau du boîtier	Plastique
Couleur du boîtier	Face avant: jaune; Champignon: rouge
Indice de protection	IP69K DIN EN 60529
Température de service min.	-30 °C
Température de service max.	70 °C
Température de stockage min.	-50 °C
Température de stockage max.	85 °C
Type de fixation	Écrou de fixation
Orifice de montage	Ø22,3 mm
Position de montage	Par le haut
Couple de serrage pour écrous	1,5 - 2,2 N m
Profondeur de montage	18,9 mm
Homologation selon	EN 60947-5-5 EN 60947-5-1 EN ISO 13850 DIN EN 1672-2 GS-FW 01/01 UL 508 / CSA 22.2
Marquage CE	oui
Agrément sanitaire	oui