

Détecteur de sécurité 117... boîtier plastique

Le détecteur de sécurité avec unité de contrôle intégrée 117K sert à surveiller les portes et volets de protection sur les machines et les installations représentant un danger pour les personnes.

La combinaison du détecteur de sécurité avec l'électronique de contrôle de sécurité au sein d'un même boîtier permet d'obtenir un système très peu encombrant, étant donné qu'aucun autre appareil de contrôle de sécurité n'est requis dans l'armoire de commande. La solution ainsi obtenue s'avère facile à monter et économique, en particulier pour les machines et les installations de petite taille.

Caractéristiques du produit

- Variantes pour les applications avec une tension d'alimentation de 24 V AC/DC et de 230 V AC
- Possibilités de montage flexibles grâce à différentes possibilités d'actionnement
- Raccordement variable avec sortie câble et connecteur M12
- Affichage à LED et contact de contrôle pour un diagnostic simple

Dessin technique

PHOTO 1/3

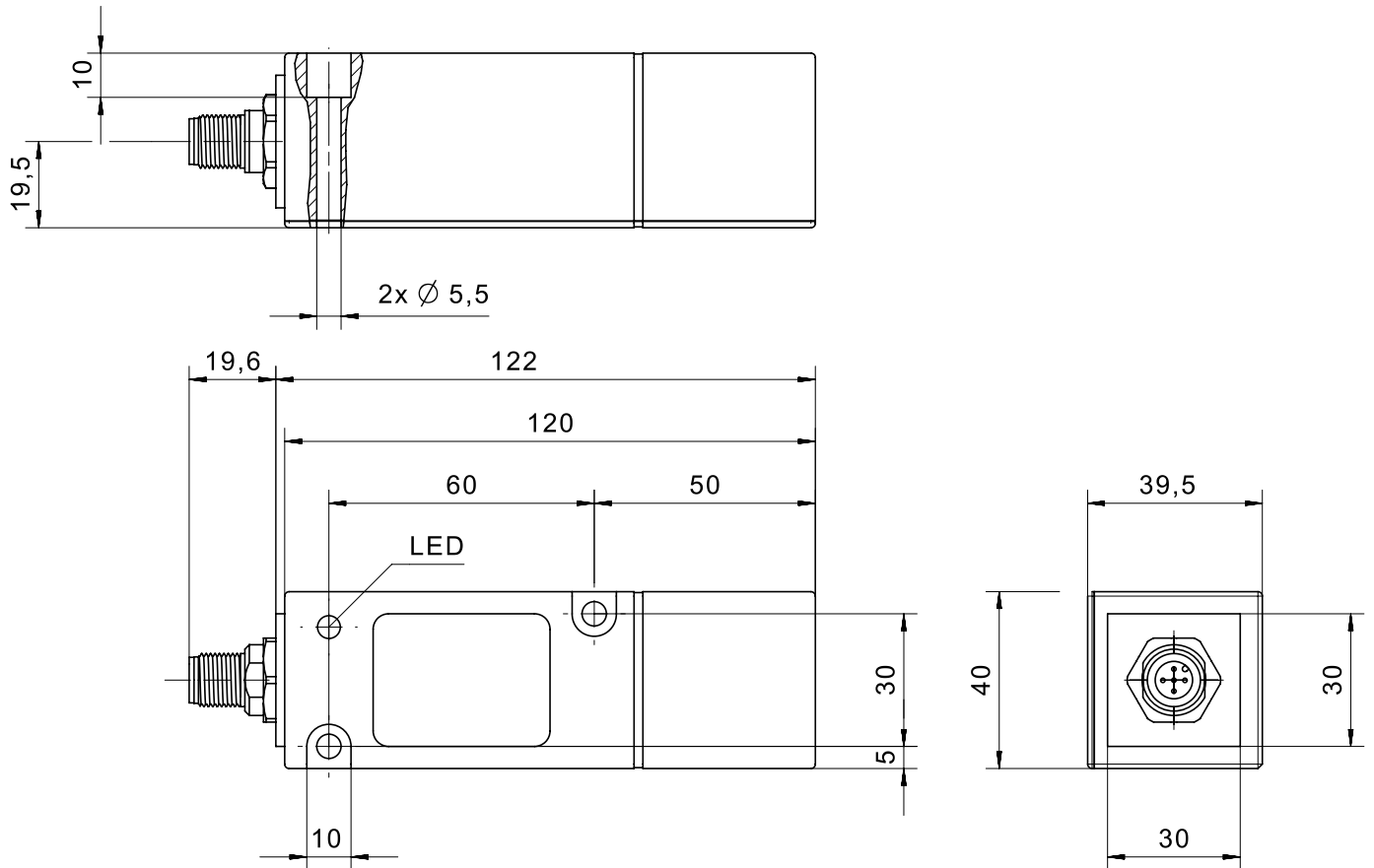
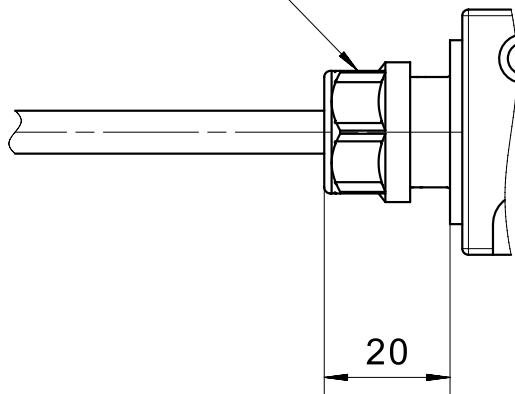


PHOTO 2/3

cable gland



male M12

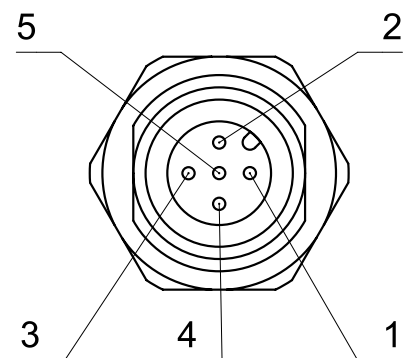
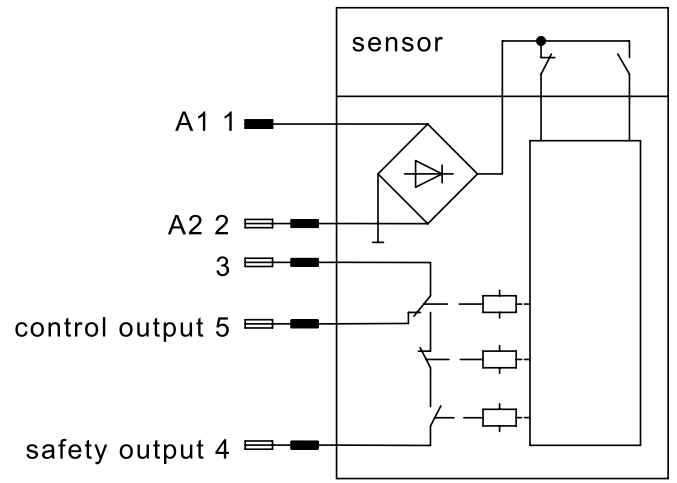
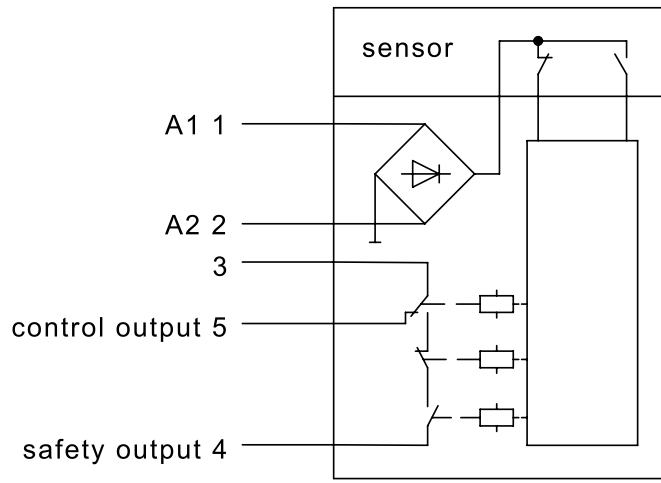
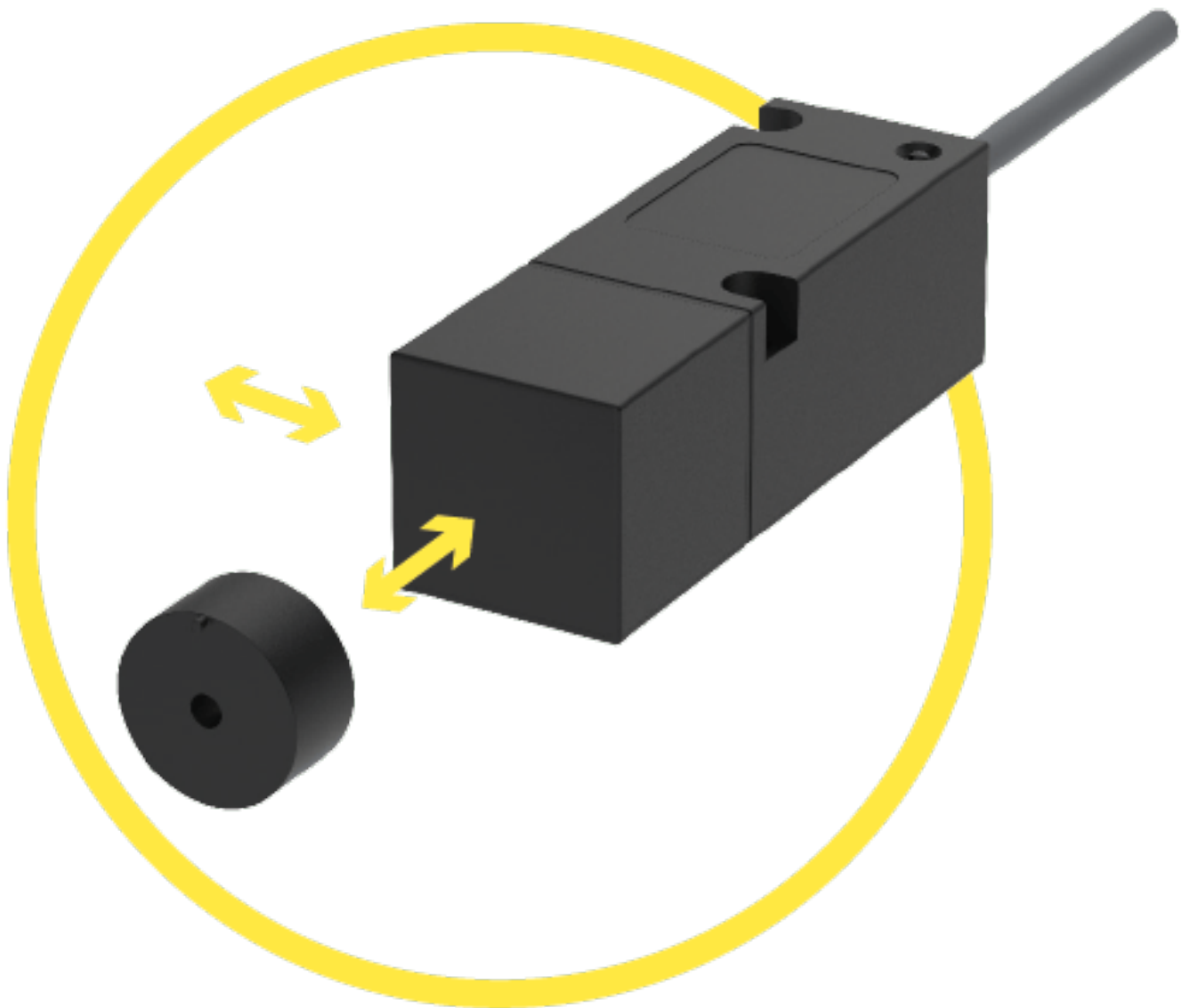


PHOTO 3/3



Options de produit

PHOTO 1/3



Variants for front and side actuation. Operating distance (Sao) from 7 to 10 mm Assured switch-off distance (Sar) from 18 to 21 mm.

PHOTO 2/3

ORDERING KEY

	117411E1	117411H1	117414E1	117511E1	117511H1	117514E1
Cubic plastic housing	X	X	X	X	X	X
M12x1 connector, 5-pin, plastic	-	-	-	-	-	-
Connection cable 1m*	X	X	X	X	X	X
SO safety output, single-channel	X	X	X	X	X	X
N.C. control output (changeover contact with SO)	X	X	X	X	X	X
Operating voltage 230 V AC	-	-	X	-	-	X
Operating voltage 24 V AC/DC	X	X	-	X	X	-
Actuation direction lateral right	X	X	X	-	-	-
Actuation direction lateral left	-	-	-	X	X	X
Actuation direction front	-	-	-	-	-	-
Actuation direction top	-	-	-	-	-	-
PLd (EN ISO 13849-1)	X	-	X	X	-	X
PLe (EN ISO 13849-1)	-	X	-	-	X	-

	117611H1	117614E1	117711E1	117711H1	117714E1
Cubic plastic housing	X	X	X	X	X
M12x1 connector, 5-pin, plastic	-	-	-	-	-
Connection cable 1m*	X	X	X	X	X
SO safety output, single-channel	X	X	X	X	X
N.C. control output (changeover contact with SO)	X	X	X	X	X
Operating voltage 230 V AC	-	X	-	-	X
Operating voltage 24 V AC/DC	X	-	X	X	-
Actuation direction lateral right	-	-	-	-	-
Actuation direction lateral left	-	-	-	-	-
Actuation direction front	X	X	-	-	-
Actuation direction top	-	-	X	X	X
PLd (EN ISO 13849-1)	-	X	X	-	X
PLe (EN ISO 13849-1)	X	-	-	X	-

PHOTO 3/3

MATCHING ACTUATORS

Actuators	117...		
	$S_{0_{min}}$	S_{ao}	S_{ar}
304 200 00	0.5	2.5	18.5
304 200 00 V	0.5	2.5	18.5
304 200 00 H	0.5	2.5	18.5
304 200 00 S	0.5	6	23.5
304 200 00 VS	0.5	6	23.5
304 200 00 SH	0.5	6	23.5
304 271 02	0.5	3	21
304 271 80	0.5	5	21.5
304 271 82	0.5	9	30

$S_{0_{min}}$ = minimum switching distance (mm), S_{ao} = operating distance (mm), S_{ar} = assured switch-off distance (mm)

Caractéristiques des articles

Attributs	117511E1	117511H1	117514E1	117611H1	117614E1	117711E1 ▶
Tension de commutation max. en sortie de sécurité	30 V DC					
Tension de commutation max. en sortie de contrôle	30 V DC					
Tension de commutation max. en sortie de sécurité	250 V AC					
Tension de commutation max. en sortie de contrôle	250 V AC					
Courant de commutation max. en sortie de sécurité	3 A					
Courant de commutation max. en sortie de contrôle	3 A					
Puissance de commutation max. sortie de sécurité	90 W					
Puissance de commutation max. sortie de contrôle	90 W					
Puissance de commutation max. sortie de sécurité	750 VA					
Puissance de commutation max. sortie de contrôle	750 VA					
Distance de connexion de sécurité (Sao)	3 mm					
Distance de déconnexion de sécurité (Sar)	21 mm					
Distance de connexion min. (S0 min.)	0,5 mm					
Nombre de sorties de sécurité relais	1					
Nombre de sorties de contrôle relais	1					
Catégorie d'arrêt 0 (STO) nach IEC 61800-5-2	oui					
Catégorie d'arrêt 1 (SS1) nach IEC 61800-5-2	non					
Entrée EDM/démarrage	non					
Catégorie d'emploi	AC-15 / DC-13					
Tension d'alimentation min.	21,6 V DC		-	21,6 V DC	-	21,6 V DC
Tension d'alimentation max.	26,4 V DC		-	26,4 V DC	-	26,4 V DC
Tension d'alimentation min.	21,6 V AC		207 V AC	21,6 V AC	207 V AC	21,6 V AC

Attributs	117511E1	117511H1	117514E1	117611H1	117614E1	117711E1 ▶
Tension d'alimentation max.	26,4 V AC		253 V AC	26,4 V AC	253 V AC	26,4 V AC
Consommation de courant	60 mA	100 mA				60 mA
Puissance consommée	1,5 W	2,4 W	-	2,4 W	-	1,5 W
Puissance consommée	1,5 VA	2,4 VA	23 VA	2,4 VA	23 VA	1,5 VA
Affichage à LED	à 1 couleur					
Principe de commutation	magnétique					
Technologie	Reed					
Tension de commutation min. en sortie de sécurité	5 V DC	10 V DC	5 V DC	10 V DC	5 V DC	
Tension de commutation min. en sortie de contrôle	12 V DC	10 V DC	12 V DC	10 V DC	12 V DC	
Tension de commutation min. en sortie de sécurité	-	10 V AC	-	10 V AC	-	
Tension de commutation min. en sortie de contrôle	12 V AC	10 V AC	12 V AC	10 V AC	12 V AC	
Courant de commutation min. en sortie de sécurité	0,1 A	0,01 A	0,1 A	0,01 A	0,1 A	
Courant de commutation min. en sortie de contrôle	0,01 A					
Puissance de commutation min. sortie de sécurité	0,5 W	3 W	0,5 W	3 W	0,5 W	
Puissance de commutation min. sortie de contrôle	0,12 W	3 W	0,12 W	3 W	0,12 W	
Puissance de commutation min. sortie de sécurité	-	3 VA	-	3 VA	-	
Puissance de commutation min. sortie de contrôle	0,12 VA	3 VA	0,12 VA	3 VA	0,12 VA	
Retard à la disponibilité (tv)	350 ms					
Nb max. cycles de commut. courant commut. 0,5A (charge ohmique)	1000000	700000	1000000	700000	1000000	
Nb max. cycles de commut. courant commut. 2,5A (charge ohmique)	230000	25000	230000	25000	230000	
Catégorie de surtension	III					
Degré de pollution	2					
Indice de protection	III					
Fusible tension d'alimentation	0,5A rapidement					

Attributs	117511E1	117511H1	117514E1	117611H1	117614E1	117711E1 ▶
Fusible sortie de sécurité	3A rapidement					
Fusible sortie de contrôle	3A rapidement					
Actionnement	sur le côté à gauche			frontal		en haut
PL selon EN ISO 13849-1	d	e	d	e	d	
Catégorie selon EN ISO 13849-1	3	4	3	4	3	
Codage selon EN ISO 14119	Faible					
Type de construction selon EN ISO 14119	4					
Durée de vie en années	20 a					
Forme du boîtier	rectangulaire					
Dimensions	120 x 40 x 40 mm					
Vitesse d'approche max.	0,1 m/min					
Fréquence d'actionnement	18000 1/h					
Zone libre	25 mm					
Écart de montage minimum (entre 2 détecteurs)	50 mm					
Encastrement non noyé	oui					
Matériau du boîtier	PBT					
Matériau des câbles	TPE					
Couleur du boîtier	schwarz					
Indice de protection	IP67 DIN EN 60529					
Indice de protection connecteur	-					
Température de service min.	-25 °C					
Température de service max.	55 °C					
Plage de température min. câble mobile	-25 °C					
Plage de température max. câble mobile	55 °C					
Plage de température min. câble posé fixe	-25 °C					
Plage de température max. câble posé fixe	55 °C					
Température de stockage min.	-25 °C					

Attributs	117511E1	117511H1	117514E1	117611H1	117614E1	117711E1 ▶
Température de stockage max.	55 °C					
Résistance aux chocs (Norme)	30 g / 11 ms					
Résistance aux chocs permanents (Norme)	10 g / 16 ms					
Résistance aux vibrations (Norme)	10 ... 55 Hz					
Humidité relative de l'air	5 - 85 %					
Pression de l'air	860 - 1060 hPa					
Delta tmax	0,5 °C/min					
Type de fixation	vissé					
Dimensions	500 g					
Actionneurs possibles	30427102					
Longueur de câble	1 m					
Nombre de torons	5					
Section des fils	0,75 mm ²					
Type de connecteur	-					
Couleur de câble	silbergrau					
Homologation selon	EN ISO 13849-1 UL 508 / CSA 22.2					
Marquage CE	oui					

Attributs	117711H1	117714E1	117611E1	117631H1
Tension de commutation max. en sortie de sécurité	30 V DC			
Tension de commutation max. en sortie de contrôle	30 V DC			
Tension de commutation max. en sortie de sécurité	250 V AC			30 V AC
Tension de commutation max. en sortie de contrôle	250 V AC			30 V AC
Courant de commutation max. en sortie de sécurité	3 A			
Courant de commutation max. en sortie de contrôle	3 A			
Puissance de commutation max. sortie de sécurité	90 W			
Puissance de commutation max. sortie de contrôle	90 W			
Puissance de commutation max. sortie de sécurité	750 VA			90 VA
Puissance de commutation max. sortie de contrôle	750 VA			90 VA
Distance de connexion de sécurité (Sao)	3 mm			
Distance de déconnexion de sécurité (Sar)	21 mm			
Distance de connexion min. (S0 min.)	0,5 mm			
Nombre de sorties de sécurité relais	1			
Nombre de sorties de contrôle relais	1			
Catégorie d'arrêt 0 (STO) nach IEC 61800-5-2	oui			
Catégorie d'arrêt 1 (SS1) nach IEC 61800-5-2	non			
Entrée EDM/démarrage	non			
Catégorie d'emploi	AC-15 / DC-13			
Tension d'alimentation min.	21,6 V DC	-	21,6 V DC	
Tension d'alimentation max.	26,4 V DC	-	26,4 V DC	
Tension d'alimentation min.	21,6 V AC	207 V AC	21,6 V AC	
Tension d'alimentation max.	26,4 V AC	253 V AC	26,4 V AC	
Consommation de courant	100 mA		60 mA	100 mA
Puissance consommée	2,4 W	-	1,5 W	2,4 W

Attributs	117711H1	117714E1	117611E1	117631H1
Puissance consommée	2,4 VA	23 VA	1,5 VA	2,4 VA
Affichage à LED	à 1 couleur			
Principe de commutation	magnétique			
Technologie	Reed			
Tension de commutation min. en sortie de sécurité	10 V DC	5 V DC		10 V DC
Tension de commutation min. en sortie de contrôle	10 V DC	12 V DC		10 V DC
Tension de commutation min. en sortie de sécurité	10 V AC	-		10 V AC
Tension de commutation min. en sortie de contrôle	10 V AC	12 V AC		10 V AC
Courant de commutation min. en sortie de sécurité	0,01 A	0,1 A		0,01 A
Courant de commutation min. en sortie de contrôle	0,01 A			
Puissance de commutation min. sortie de sécurité	3 W	0,5 W		3 W
Puissance de commutation min. sortie de contrôle	3 W	0,12 W		3 W
Puissance de commutation min. sortie de sécurité	3 VA	-		3 VA
Puissance de commutation min. sortie de contrôle	3 VA	0,12 VA		3 VA
Retard à la disponibilité (tv)	350 ms			
Nb max. cycles de commut. courant commut. 0,5A (charge ohmique)	700000	1000000		700000
Nb max. cycles de commut. courant commut. 2,5A (charge ohmique)	25000	230000		25000
Catégorie de surtension	III			
Degré de pollution	2			
Indice de protection	III			
Fusible tension d'alimentation	0,5A rapidement			
Fusible sortie de sécurité	3A rapidement			
Fusible sortie de contrôle	3A rapidement			
Actionnement	en haut		frontal	
PL selon EN ISO 13849-1	e	d		e

Attributs	117711H1	117714E1	117611E1	117631H1
Catégorie selon EN ISO 13849-1	4	3		4
Codage selon EN ISO 14119	Faible			
Type de construction selon EN ISO 14119	4			
Durée de vie en années	20 a			
Forme du boîtier	rectangulaire			
Dimensions	120 x 40 x 40 mm			
Vitesse d'approche max.	0,1 m/min			
Fréquence d'actionnement	18000 1/h			
Zone libre	25 mm			
Écart de montage minimum (entre 2 détecteurs)	50 mm			
Encastrement non noyé	oui			
Matériau du boîtier	PBT			
Matériau des câbles	TPE		-	
Couleur du boîtier	schwarz			
Indice de protection	IP67 DIN EN 60529			
Indice de protection connecteur	-		IP67 DIN EN 60529	
Température de service min.	-25 °C			
Température de service max.	55 °C			
Plage de température min. câble mobile	-25 °C		-	
Plage de température max. câble mobile	55 °C		-	
Plage de température min. câble posé fixe	-25 °C		-	
Plage de température max. câble posé fixe	55 °C		-	
Température de stockage min.	-25 °C			
Température de stockage max.	55 °C			
Résistance aux chocs (Norme)	30 g / 11 ms			
Résistance aux chocs permanents (Norme)	10 g / 16 ms			

Attributs	117711H1	117714E1	117611E1	117631H1
Résistance aux vibrations (Norme)	10 ... 55 Hz			
Humidité relative de l'air	5 - 85 %			
Pression de l'air	860 - 1060 hPa			
Delta tmax	0,5 °C/min			
Type de fixation	vissé			
Dimensions	500 g			
Actionneurs possibles	30427102			
Longueur de câble	1 m			-
Nombre de torons	5			-
Section des fils	0,75 mm ²			-
Type de connecteur	-			M12x1 - 5 polig
Couleur de câble	silbergrau			-
Homologation selon	EN ISO 13849-1 UL 508 / CSA 22.2			
Marquage CE	oui			