

Molette 175D

Avec sa construction plate et miniaturisée, la molette éclairée 175D est idéale pour une utilisation dans les pommeaux multifonctions et les claviers des engins mobiles.

Montée dans nos pommeaux multifonctions 361G / 362G et 341G / 342G., elle permet de commander des fonctions importantes de chargeuses sur roues, entre autres véhicules.

Caractéristiques du produit

- Éclairage à LED de différentes couleurs en option
- Actionneurs de différentes formes pour une personnalisation de l'ergonomie
- Grande fiabilité grâce à la technologie à effet Hall blindée sans contact
- Indice de protection électronique IP67
- Débattement $\pm 30^\circ$ sans maintien, $\pm 20^\circ$ avec maintien
- Câblage et signaux au choix : ratiométrique analogique, semi-redondant analogique et redondant analogique ou numérique

Dessin technique

PHOTO 1/3

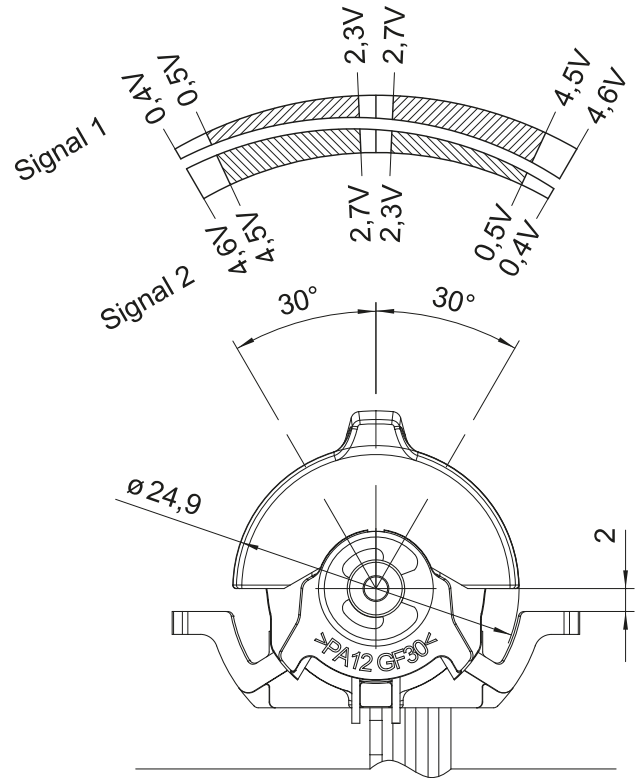
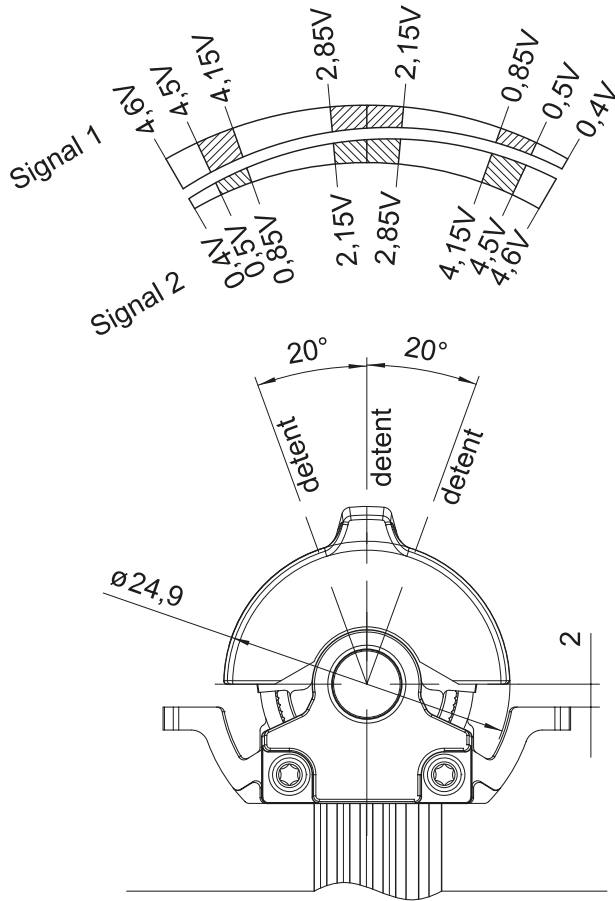
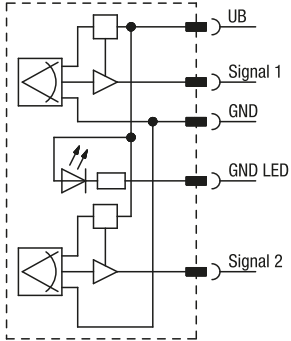


PHOTO 2/3

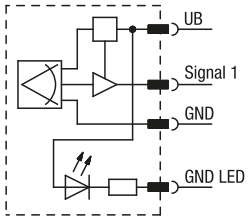
Standard

Analogue semi-redundant

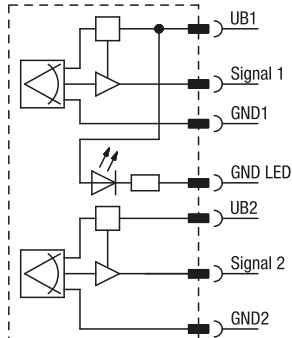


Optional

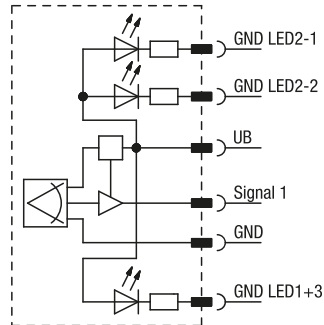
Analogue



Analogue redundant



Analogue multi-colour



Switching output

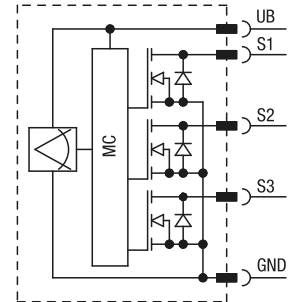


PHOTO 3/3

Standard

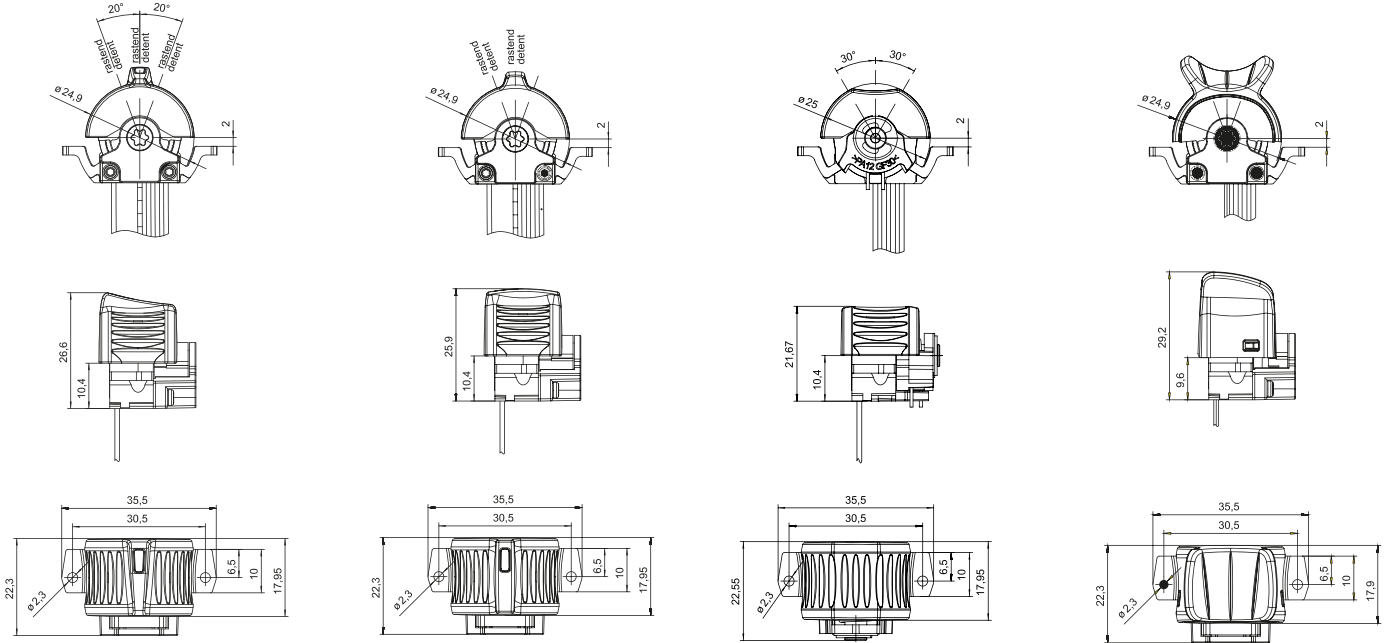
Optional

Actuator type A

Actuator type B

Actuator type C

Actuator type D



Options de produit



PHOTO 1/1

Illumination



Illumination is generally provided by 3 LEDs. An optional multi-colour LED (red-green) is available for the centre position, which maintains its illumination colour until a signal position change takes place. Optionally also available without illumination.



**Actuator colors
Standard**

-  RAL 2010, signal orange
-  RAL 9004, signal black

**Actuator colors
Optional**

-  RAL 7043, traffic grey
-  RAL 3001, signal red

Illumination colours LED

-  White

**Illumination colours LED
Optional**

-  Red
-  Green
-  Orange

Red/green for multi-colour LEDs

Caractéristiques des articles

Attributs	175DD...	175DR...	175DT...
Tension de commutation max.	24 V DC		-
Courant de commutation max.	0,1 A		-
Protection contre les inversions de polarité		non	
Signal de sortie min.	-		0,5 V DC
Signal de sortie max.	-		4,5 V DC
Signal de sortie	open drain		analogique
Signal de sortie Position médiane/Position zéro	-		2,5 V
Polarité de sortie	-		opposé
Tension d'alimentation min.		4,5 V DC	
Tension d'alimentation max.		5,5 V DC	
Consommation de courant		per Signal max. 15 mA	
Résistance de charge min.	-		20000 Ohm
Protégé contre les courts-circuits par rapport à GND		oui	
Protégé contre les courts-circuits par rapport à l'alimentation		oui	
Technologie		Hall	
Débattement	± 30 °	± 20 °	± 30 °
Type d'actionnement	Sans maintien	Avec maintien	Sans maintien
Durée de vie mécanique (Cycles)		2000000	
Indice de protection électronique		IP67 DIN EN 60529	
Température de service min.		-25 °C	
Température de service max.		85 °C	
Température de stockage min.		-40 °C	
Température de stockage max.		85 °C	
Résistance aux chocs (Norme)		Frequency 50 Hz - 100Hz - 50 Hz, Acceleration 5 g, Amplitude 15 mm peak	
Position de montage		Par le bas	
Longueur de câble		0,75 m	