



Bouton PTO 145PTO

Le bouton PTO 145PTO est un bouton robuste et intuitif avec fonction d'arrêt. Il est utilisé principalement dans les machines agricoles, pour le démarrage et l'arrêt sécurisés de l'arbre de prise de force avant ou arrière.

La mise en marche de la fonction souhaitée n'est possible qu'en déverrouillant le bouton. Cela empêche ainsi tout actionnement accidentel.

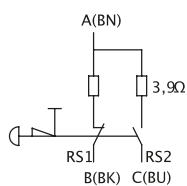
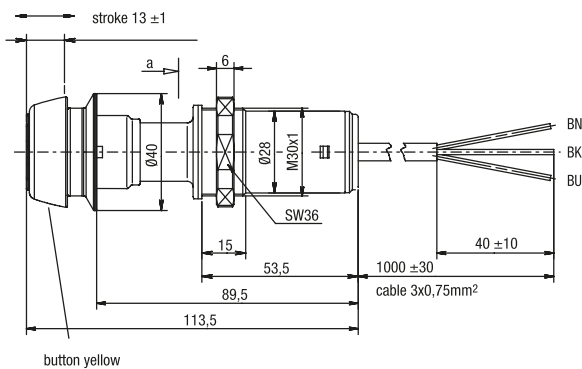
Caractéristiques du produit

- Commutation sans contact avec la technologie Reed
- Température de service de -40 °C à +85 °C selon CEI 68
- Montage simple
- Développé pour des conditions d'utilisation difficiles, indice de protection IP67 de l'électronique

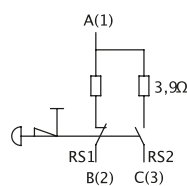
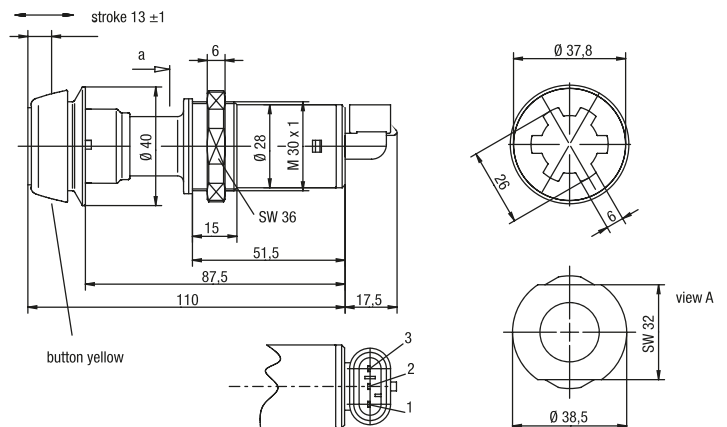
Dessin technique

PHOTO 1/1

145PTO10A00 power take-off switch



145PTO10B00 power take-off switch with AMP Superseal connector



Options de produit

PHOTO 1/1

ORDERING KEY

145PT010A00	Power take-off switch 48V/0.3A/10W/VA	1m cable
145PT010B00	Power take-off switch 48V/0.3A/10W/VA	AMP Superseal connector, angled



SW36 nut included with delivery

Caractéristiques des articles

Attributs	145PT010A00	145PT010B00
Tension de commutation max.	36 V DC	
Courant de commutation max.	0,5 A	
Puissance de commutation max.	10 W	
Puissance de commutation max.	10 VA	
Type de contact	NO	
Résistance série	3,9 Ohm	
Indice de protection électronique	IP67 DIN EN 60529	
Température de service min.	-40 °C	
Température de service max.	85 °C	
Température de stockage min.	-40 °C	
Température de stockage max.	85 °C	
Position de montage	Par le haut	
Type de fixation	vissé	
Filetage	M30	
Type de connecteur	-	AMP Superseal 1.5 282105-1 3Pin
Type de câble	BOY11Y PUR	-
Longueur de câble	1 m	-