



Micro bouton poussoir 145MTR/MTG

Avec éclairage de nuit et éclairage des fonctions

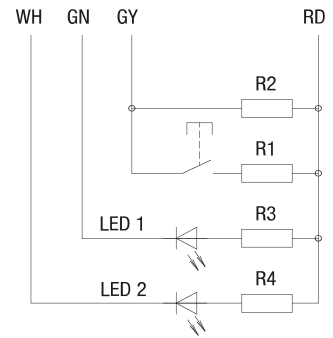
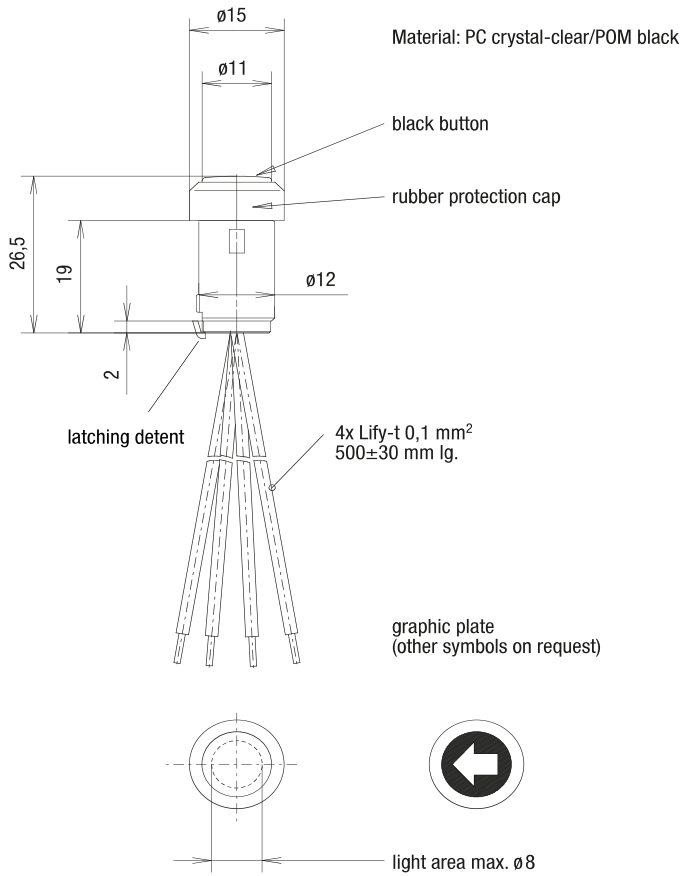
Le micro bouton poussoir 145MR avec éclairage des fonctions et de nuit est disponible avec ergot pratique. Ce bouton est conçu pour des applications à courant faible et donc sans interrupteur mécanique. Avec sa fonction d'éclairage bicolore, il est idéal pour une utilisation dans la construction de véhicules, par exemple pour les poignées de joystick ou les accoudoirs. La séparation totale entre le dispositif de commutation et les éléments mécaniques garantit un indice de protection IP67 adapté aux utilisations dans des environnements difficiles.

Caractéristiques du produit

- 2 couleurs d'éclairages
- Longue durée de vie grâce au principe d'actionnement magnétique
- Différentes couleurs et différents symboles disponibles en fonction de l'application
- Contacts Reed sans usure pour les courants de commutation faibles
- Course du bouton : 2,5 mm
- Indice de protection élevé IP67 pour des conditions rudes
- Avec câblage NAMUR en option
- Les cordons peuvent bien entendu être équipés avec toutes les versions de connecteurs courantes, comme Molex ou AMP.

Dessin technique

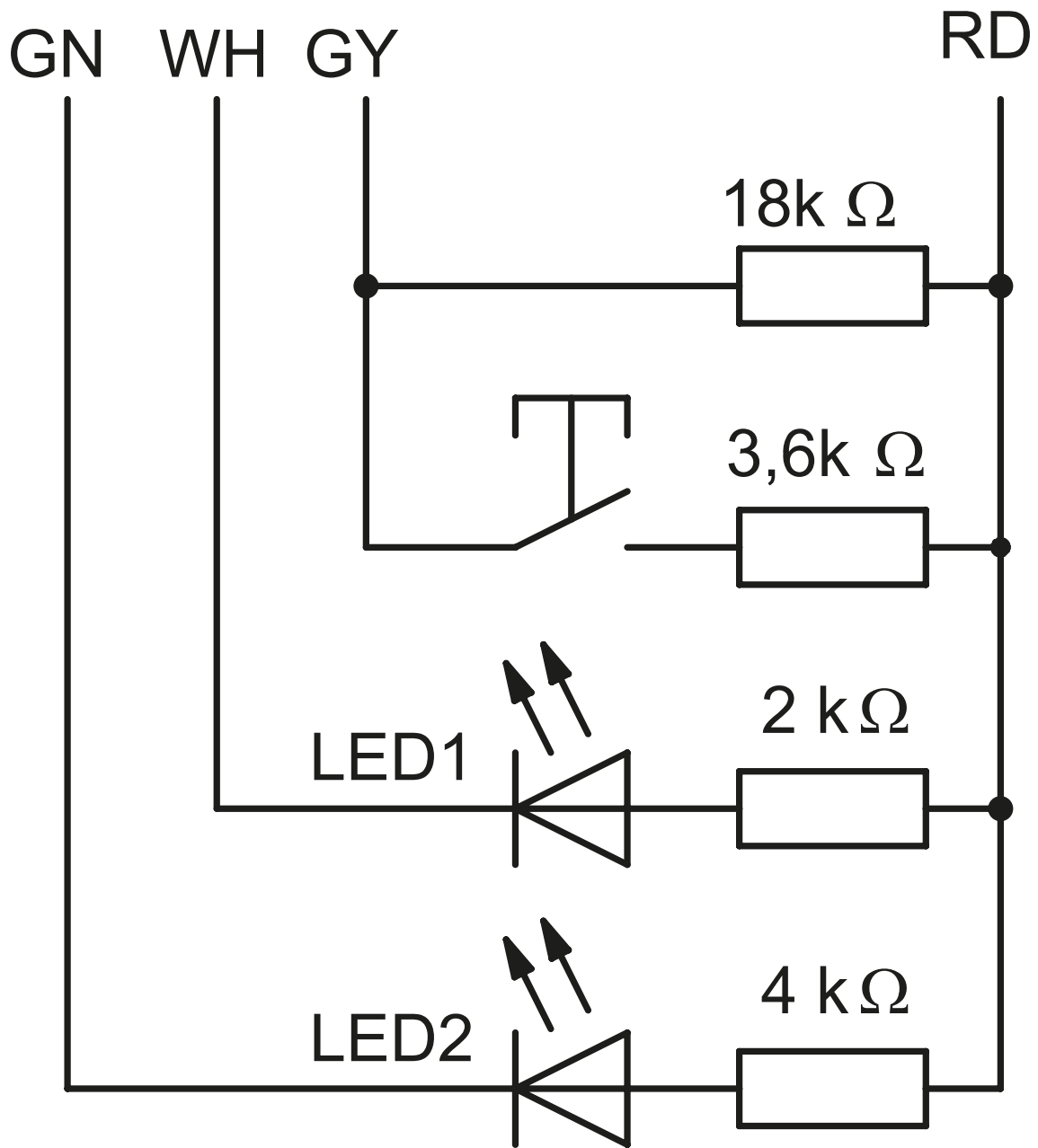
PHOTO 1/2



LED 1 functional lightning

LED 2 night design

PHOTO 2/2



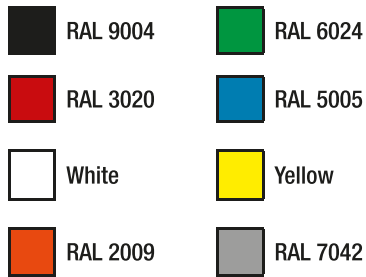
LED1 function illumination

LED2 night illumination

Options de produit

PHOTO 1/2

Actuator colors



Night and function illumination

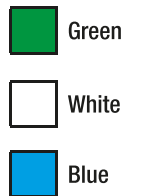
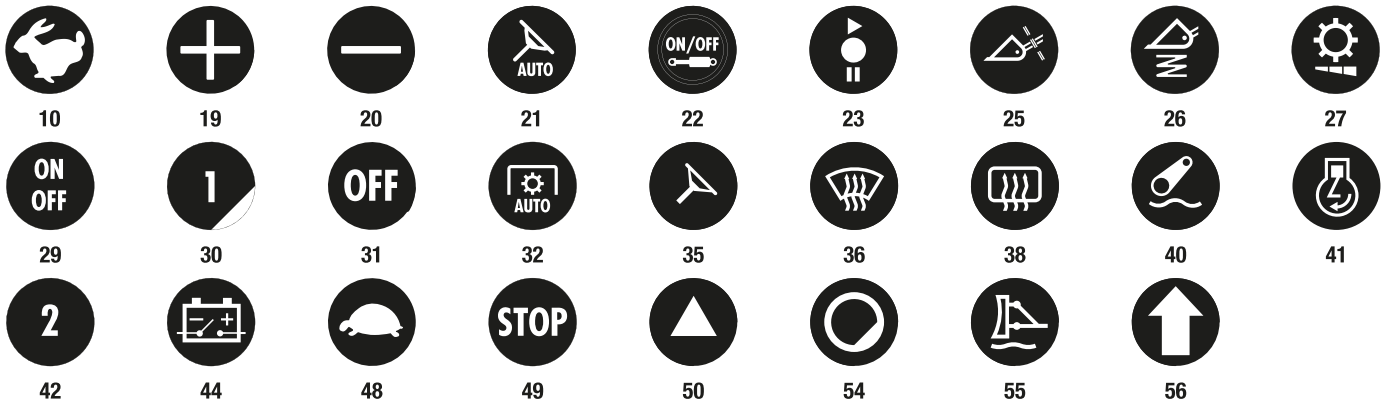


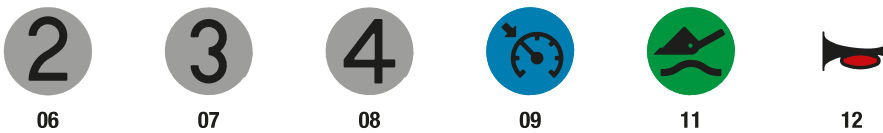
PHOTO 2/2

Icons for push button 145 MR/MG

Icon colour: translucent



Icon colour: black



Additional versions are available on request. The push button caps can optionally be printed with symbols.

Additional symbols in accordance with DIN ISO 7000:2008-12 are available on request.

Caractéristiques des articles

Attributs	145MR...	145MG...
Tension de commutation max.	24 V DC	
Courant de commutation max.	0,1 A	
Puissance de commutation max.	1 VA	
Puissance de commutation max.	1 W	
Durée de vie mécanique (Cycles)	2000000	
Indice de protection électronique	IP67 DIN EN 60529	
Température de service min.	-40 °C	
Température de service max.	85 °C	
Température de stockage min.	-40 °C	
Température de stockage max.	85 °C	
Position de montage	Par le haut	
Type de fixation	ergot	vissé
Filetage	-	M12
Longueur de câble	0,5 m	