



Pommeau multifonction 361G/362G

Ergonomique, adapté aux droitiers et aux gauchers

Grâce à sa structure modulaire, le pommeau multifonction ergonomique peut être adapté avec souplesse à presque n'importe quelle application. Même de petites quantités peuvent être réalisées en optimisant les coûts.

Caractéristiques du produit

- Forme ergonomique pour les droitiers (pommeau multifonction 361G) et les gauchers (pommeau multifonction 362G)
- Éclairage complet, possibilité de réaliser un éclairage de nuit et un éclairage des fonctions
- Le contrôleur CAN intégré au levier permet de mettre en place facilement une liaison au bus (CANopen/SAE J1939)
- Possibilité de réaliser une détection de présence capacitive en option
- Variante de poignée avec micro boutons poussoirs pour une utilisation hors de l'habitacle
- Couleur des éléments de commande installés au choix

Dessin technique

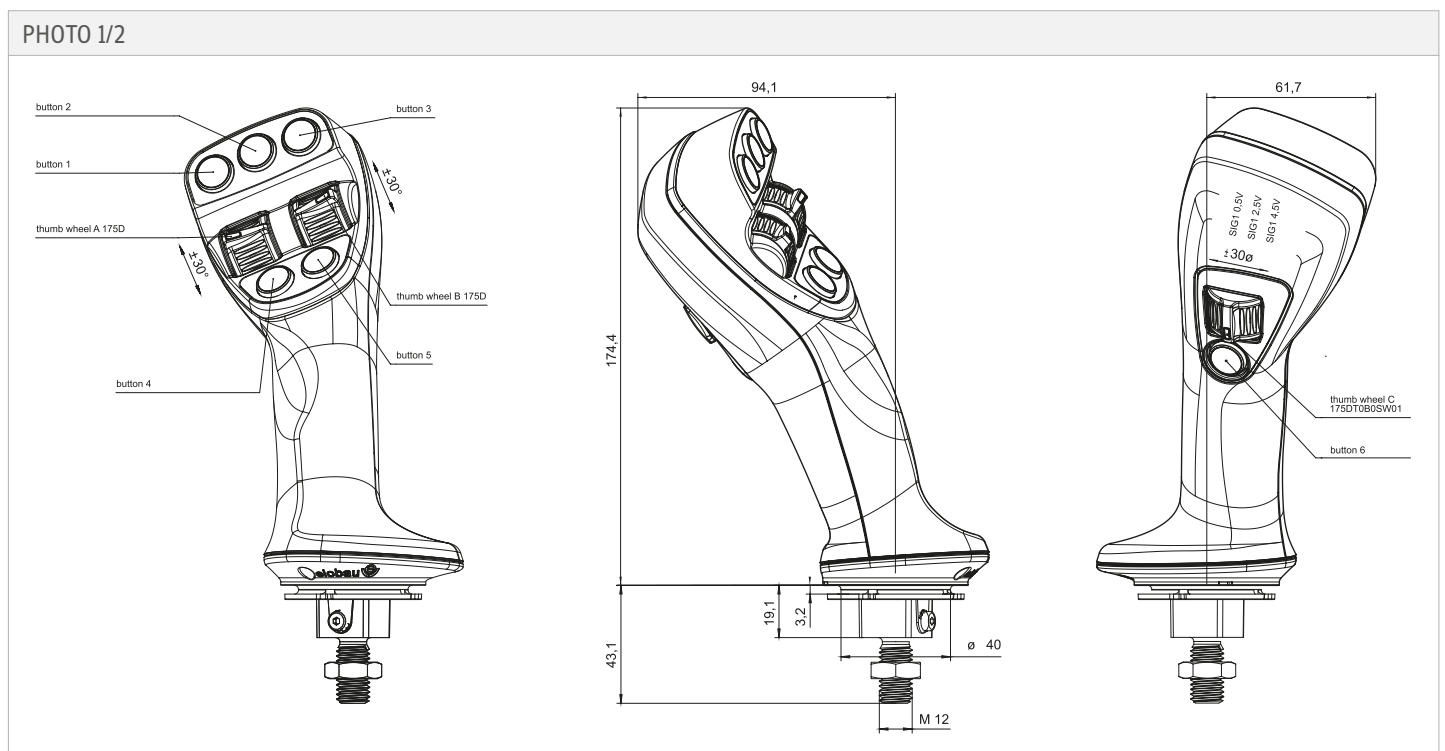
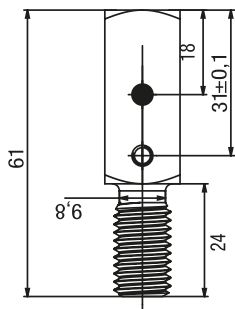


PHOTO 2/2

Installation adapter

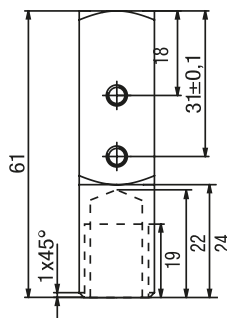
Standard

Handle axis
External thread M12

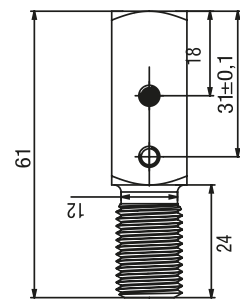


Optional

Handle axis
Inner thread M12

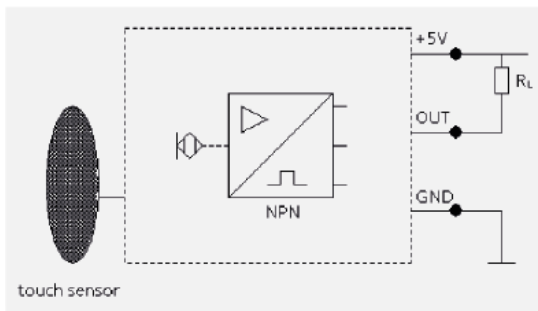


Handle axis
External thread M14 x 1.5



Options de produit

PHOTO 1/1



Capacitive presence detection

The 361G/362G is optionally available with a capacitive touch sensor to detect when operators are touching the handle.

Capacitive presence detection is not permissible for safety-critical applications!

Caractéristiques des articles

| Attributs | 36.G... |
|------------------------------|---------------|
| Température de service min. | -25 °C |
| Température de service max. | 85 °C |
| Température de stockage min. | -40 °C |
| Température de stockage max. | 85 °C |
| Résistance aux chocs (Norme) | EN 60068-2-27 |
| Longueur de câble | 0,5 m |