



## Adaptateur 350AGA2K

### Caractéristiques du produit

- Pour une adaptation simple des détecteurs avec raccord M12 aux connecteurs M8

### Dessin technique

PHOTO 1/3

350AGA2K01

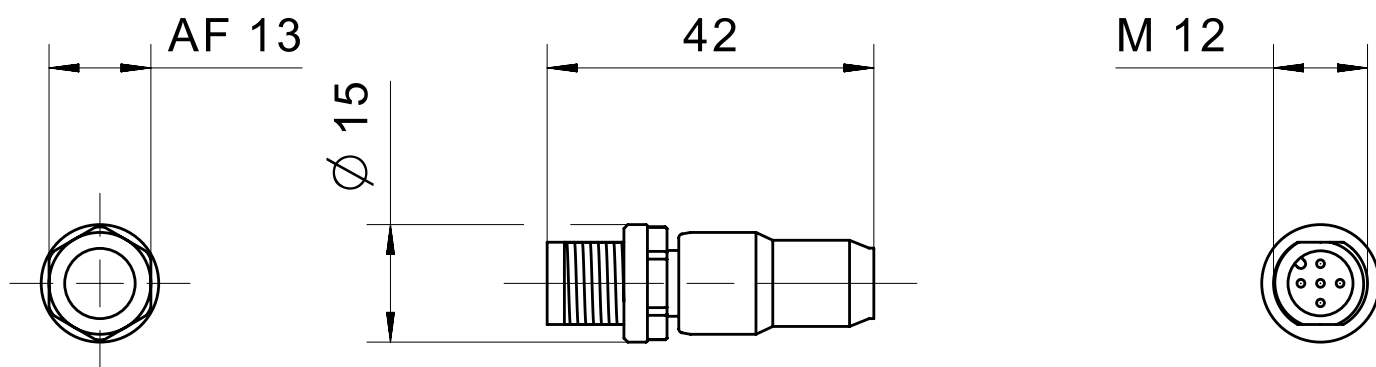
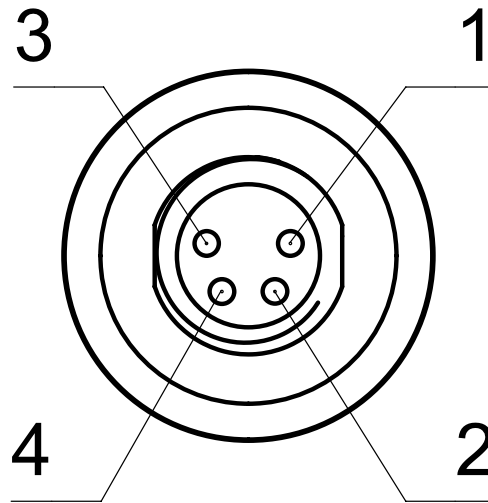


PHOTO 2/3

## male M8



## female M12

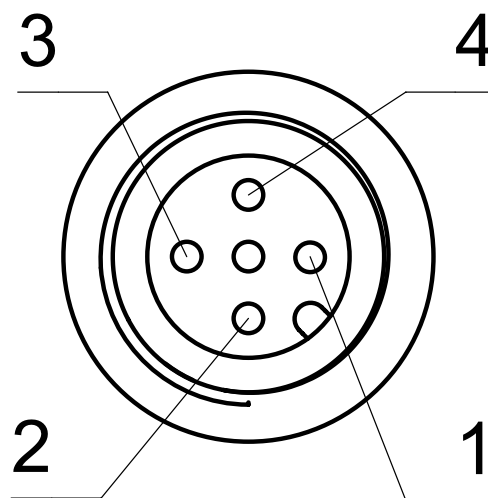
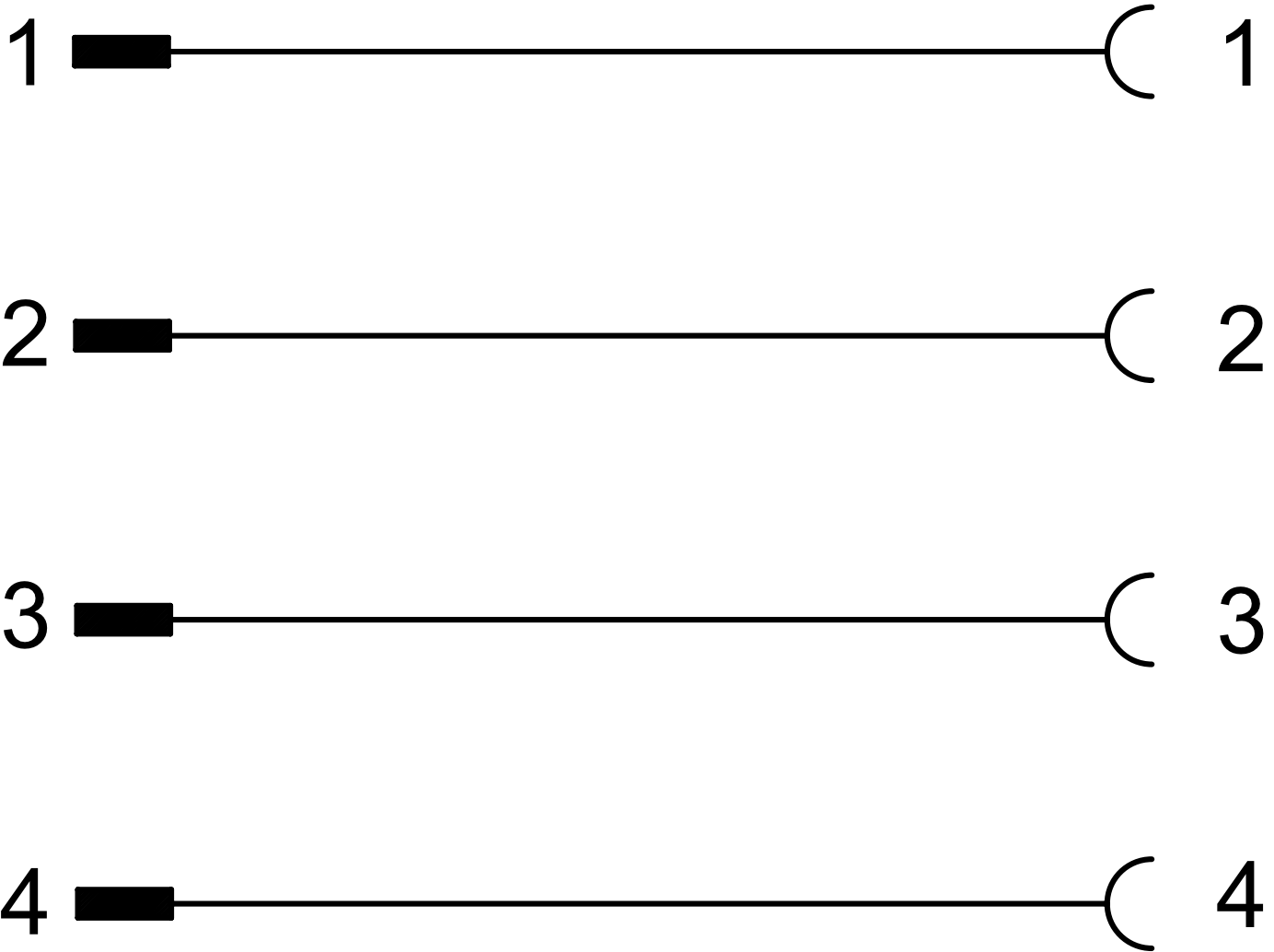


PHOTO 3/3



## Caractéristiques des articles

Attributs	350AGA2K
Courant de commutation max. par contact	4 A
Résistance à la tension de choc assignée (Uimp)	800 V
Degré de pollution	3
Tension d'alimentation max.	24 V DC
Tension d'alimentation max.	24 V AC
Matériau des écrous	PA
Matériau d'enrobage	PA
Indice de protection connecteur	IP67 DIN EN 60529
Température de service min.	-25 °C
Température de service max.	85 °C
Température de stockage min.	-25 °C
Température de stockage max.	85 °C
Couple de serrage pour écrous	0,6 (M12), 0,4 (M8) N m
Dimensions	15 g
Type de connecteur	M12 Buchse gerade / M8 Stecker gerade
Raccordement	geschraubt / gesteckt
Nombre de pôles	4