



Connecteur de terminaison 350AGA2K01

Pour le couplage direct de détecteurs eloProtect E à des câbles M12, par exemple. Exemples de câblages disponibles chez elobau.

Caractéristiques du produit

- Terminaison simple de la connexion en série des détecteurs RFID eloProtect E
- Version M12 enfichable
- Réduction des frais de câblage

Dessin technique

PHOTO 1/3

350AGA2K01

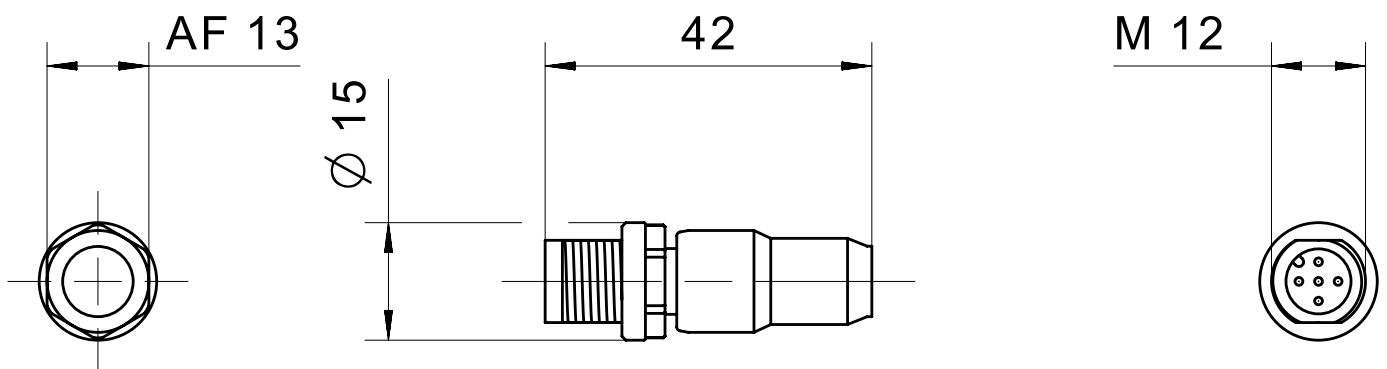


PHOTO 2/3

male M12

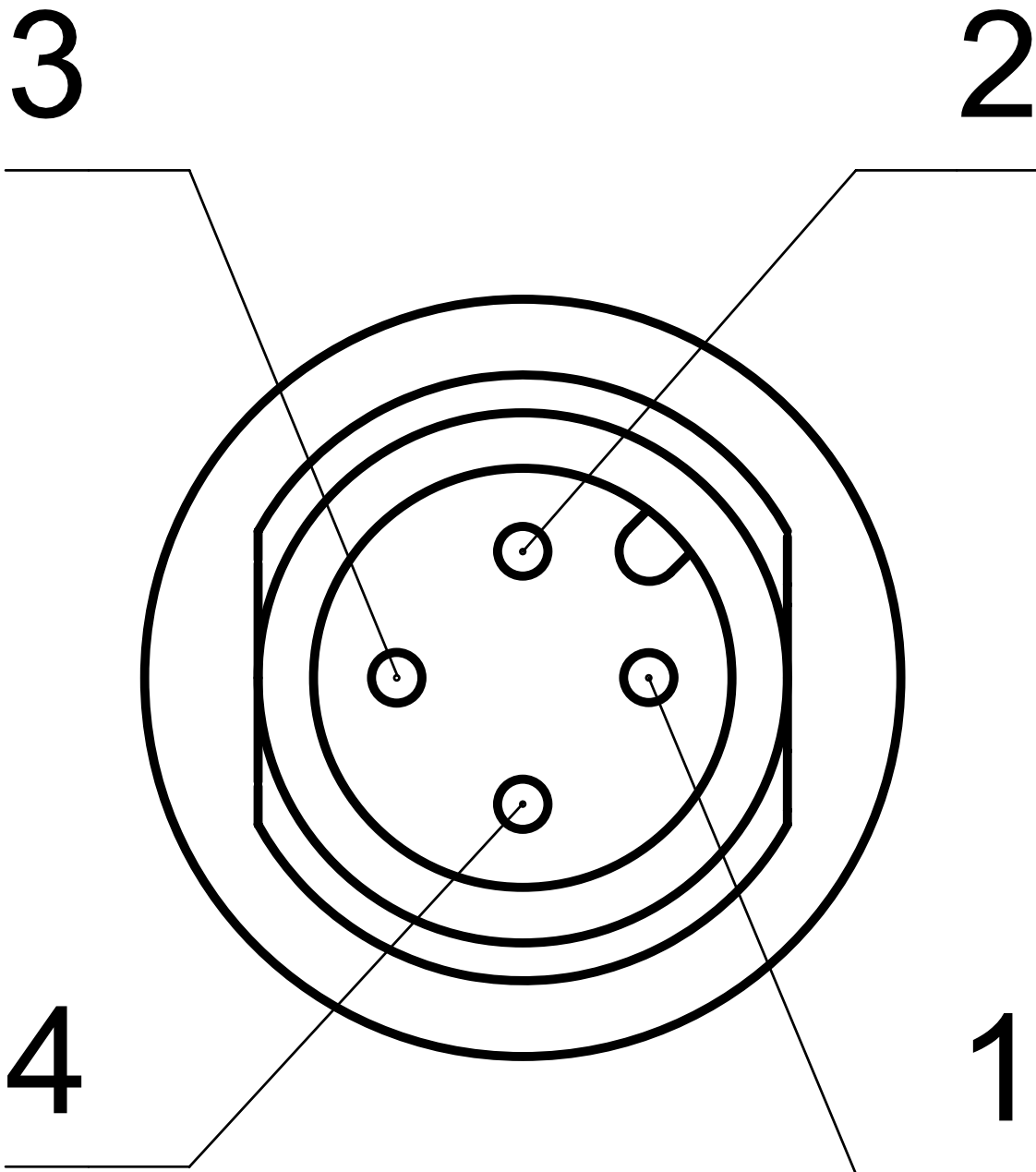
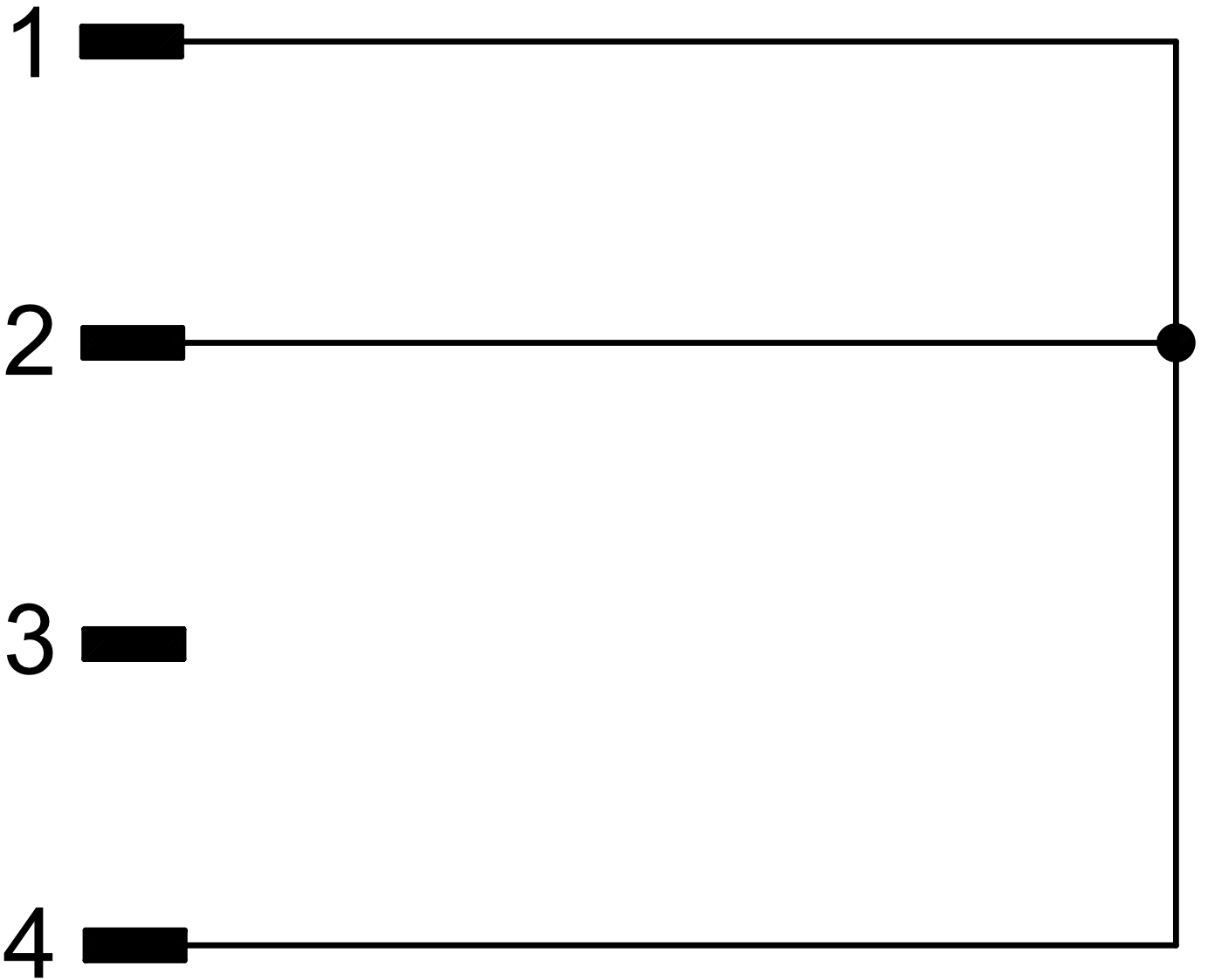


PHOTO 3/3



Caractéristiques des articles

Attributs	350AGA2K01
Courant de commutation max. par contact	4 A
Résistance à la tension de choc assignée (Uimp)	800 V
Degré de pollution	3
Tension d'alimentation max.	30 V DC
Tension d'alimentation max.	30 V AC
Matériau des écrous	PA
Matériau d'enrobage	PA
Indice de protection connecteur	IP67 DIN EN 60529
Température de service min.	-25 °C
Température de service max.	85 °C
Température de stockage min.	-25 °C
Température de stockage max.	85 °C
Couple de serrage pour écrous	0,6 N m
Type de connecteur	M12 Stecker gerade
Raccordement	geschraubt / gesteckt
Nombre de pôles	4
Homologation selon	UL1977/CSA22.2 ECOLAB