



Connecteur en T 350AT..K

Les connecteurs en T simplifient la réalisation des câblages (ex. montages en série) des détecteurs de sécurité RFID eloProtectE. Exemples de câblages disponibles chez elobau

Caractéristiques du produit

- Réalisation simple des connexions en série des détecteurs RFID eloProtect E
- Version M12 enfichable
- Réduction des frais de câblage

Dessin technique

PHOTO 1/9

350ATC6K

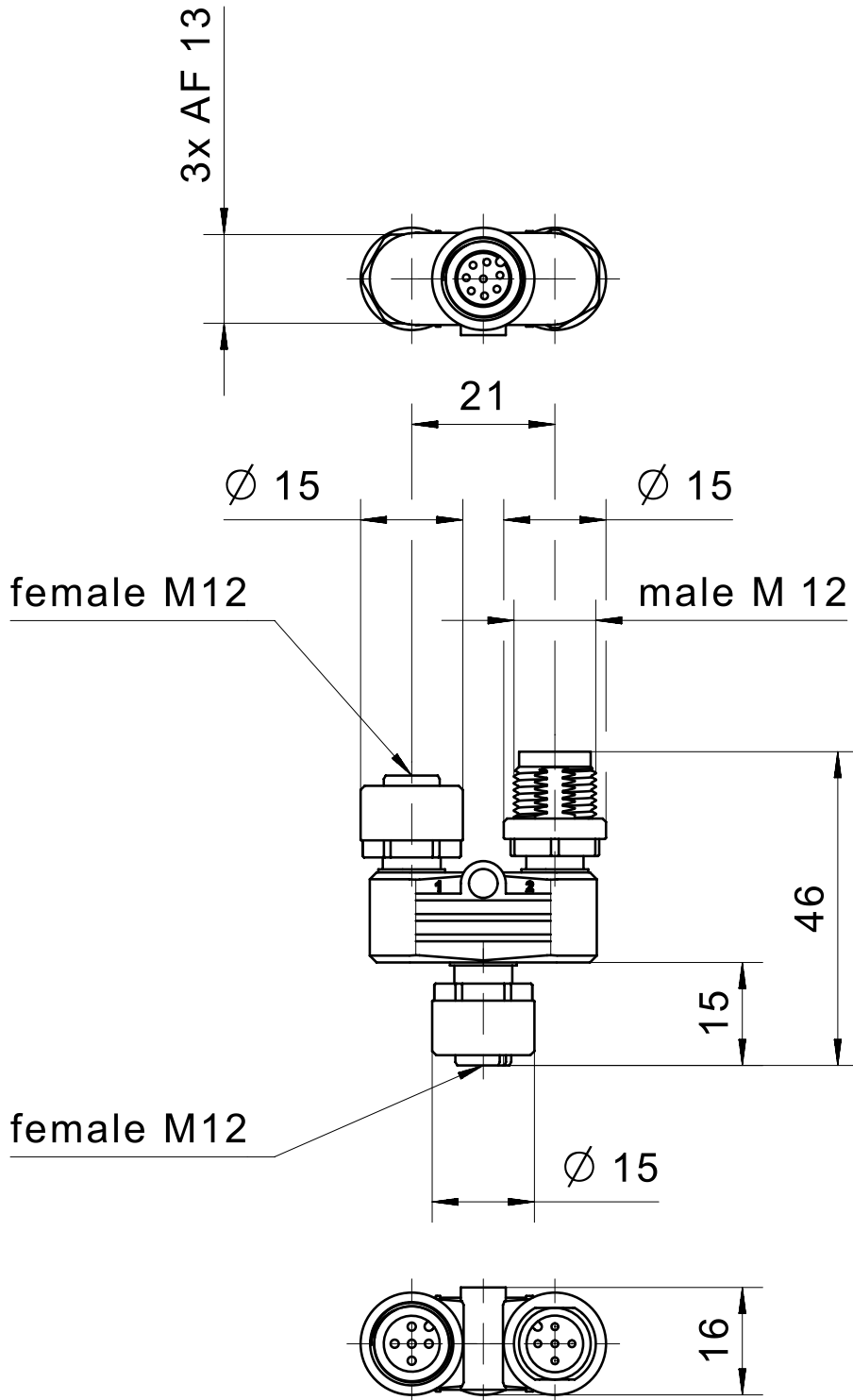
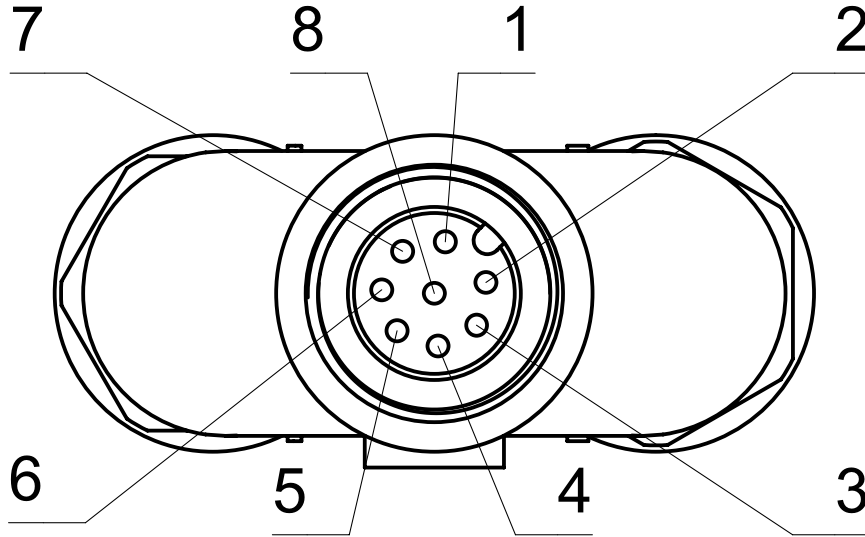


PHOTO 2/9

female M12



female M12

1 2

male M12

2 1

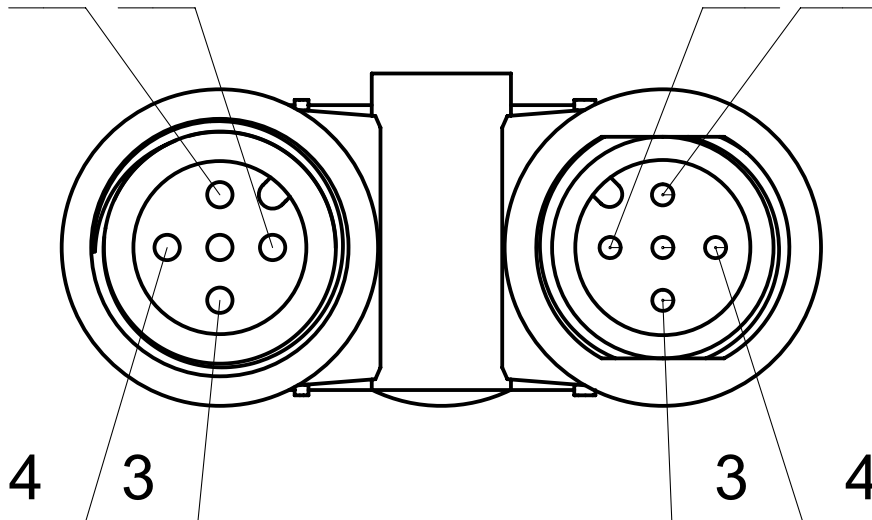


PHOTO 3/9

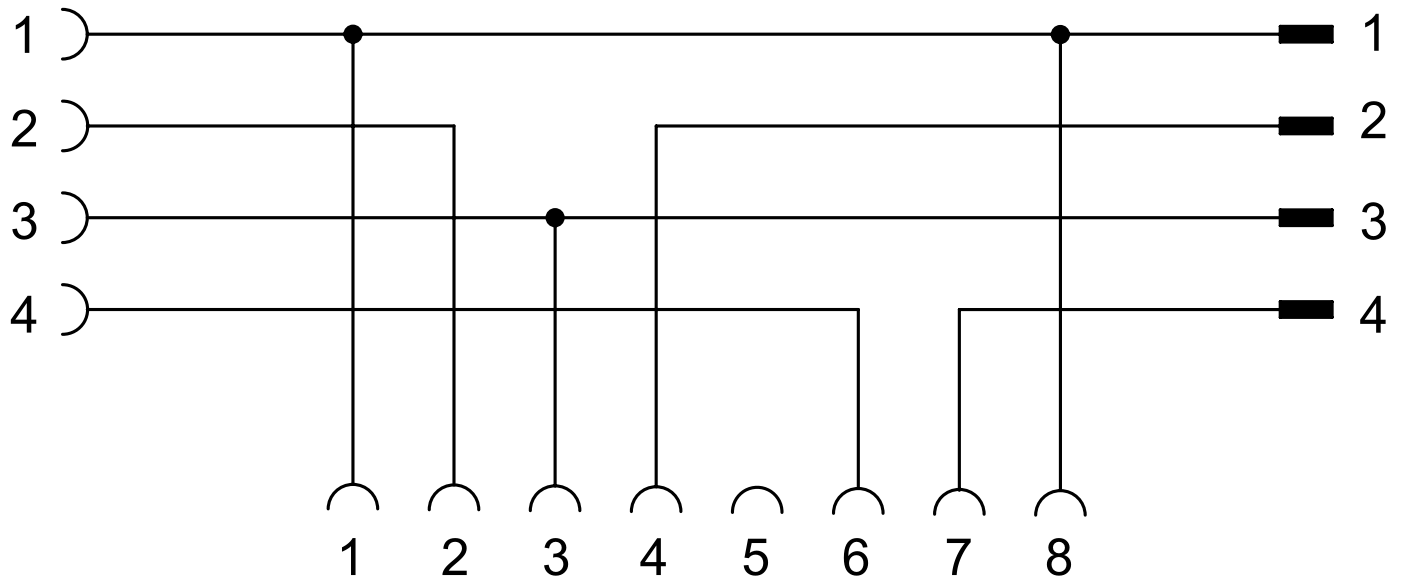


PHOTO 4/9

350ATD7K

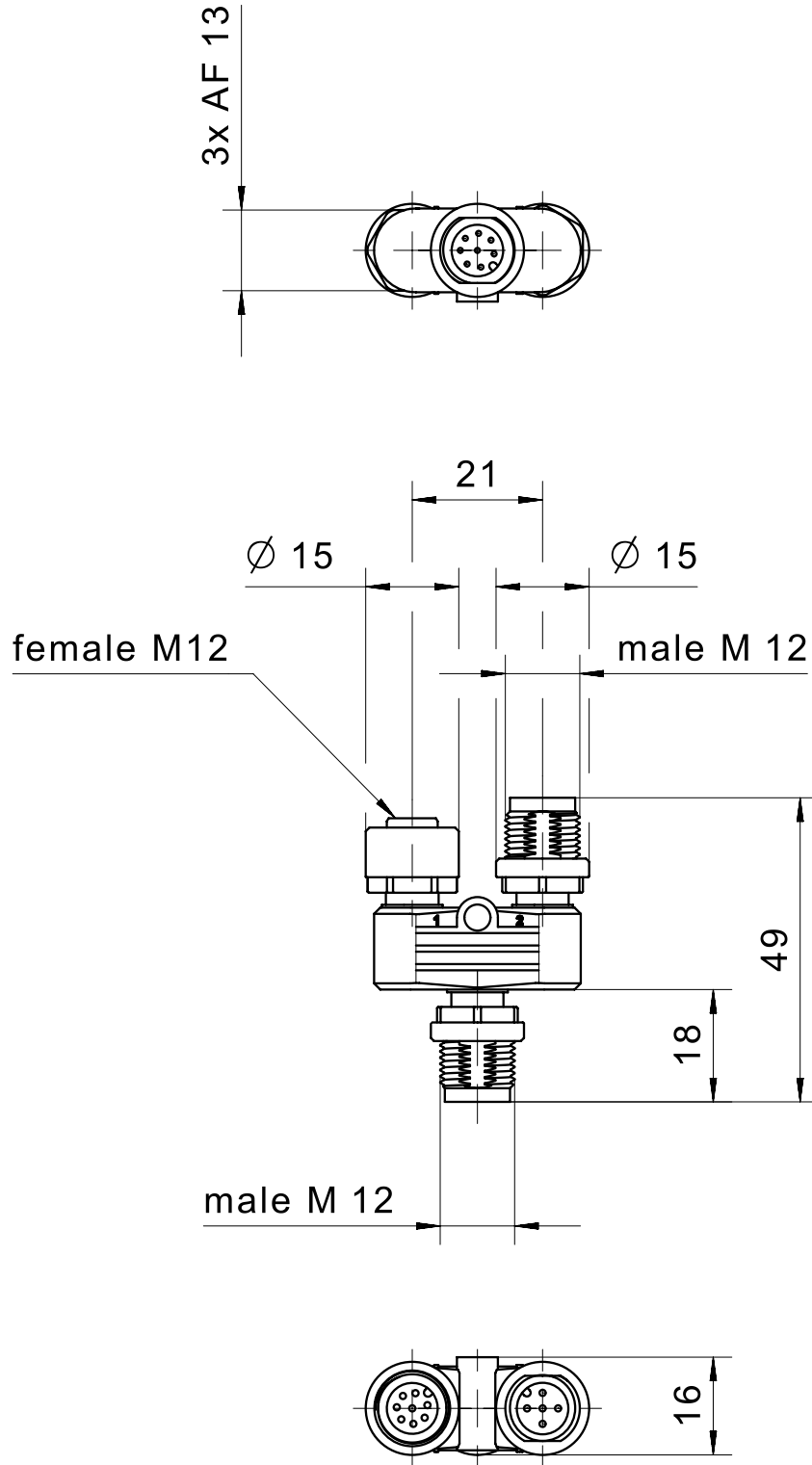
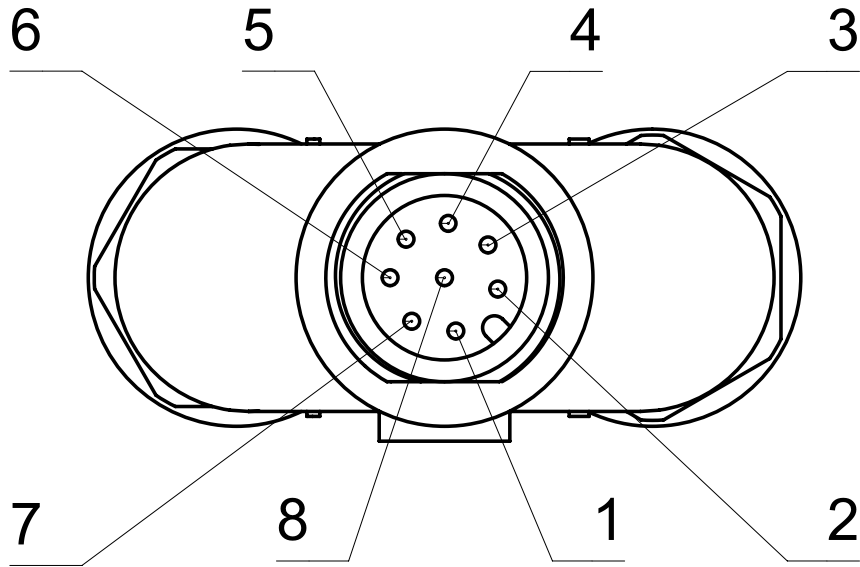


PHOTO 5/9

male M12



female M12

male M12

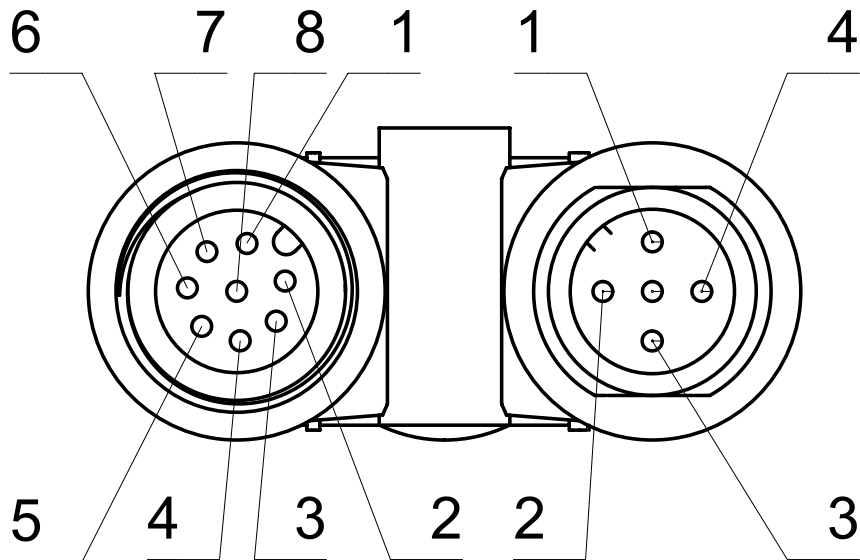


PHOTO 6/9

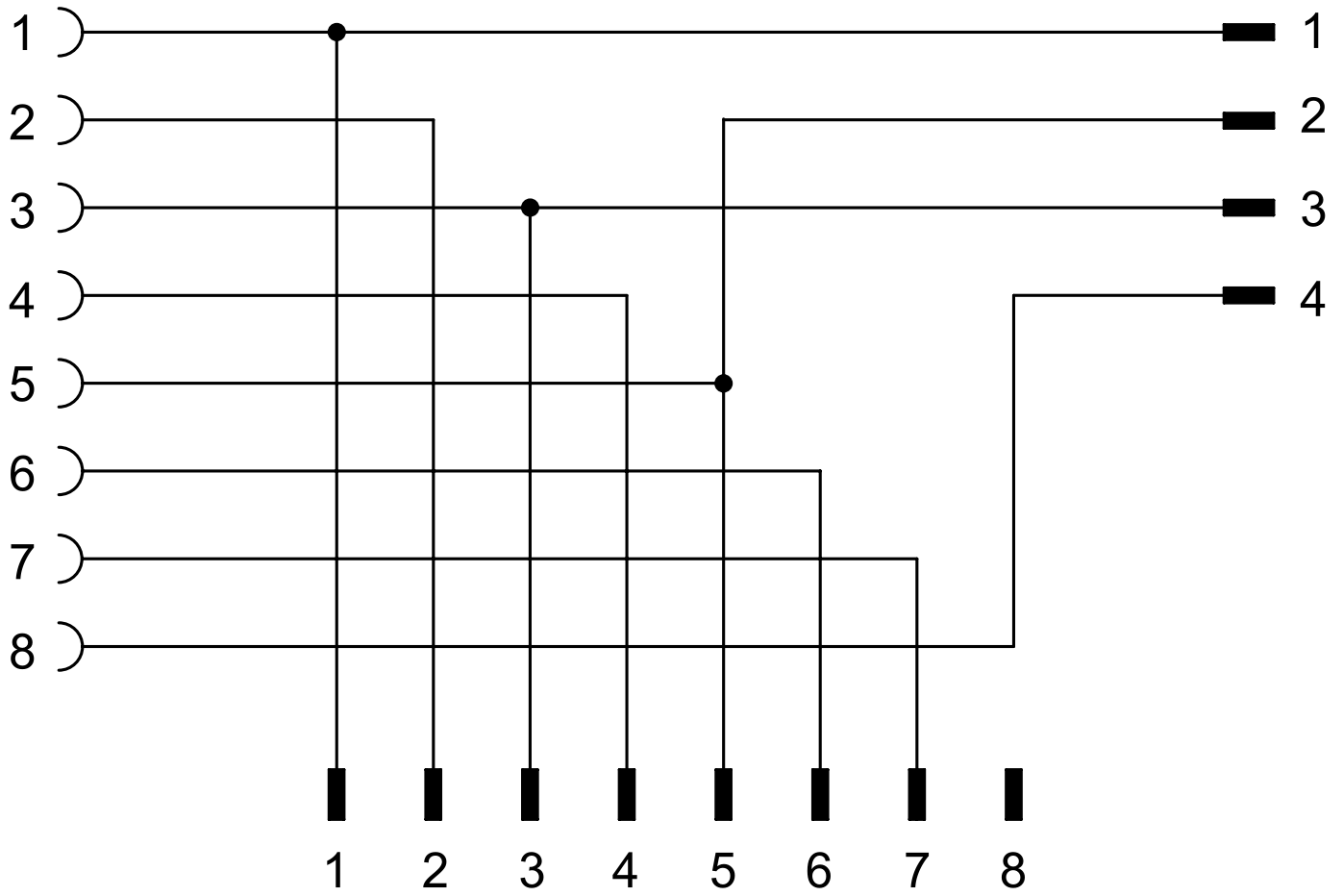


PHOTO 7/9

350ATD8K

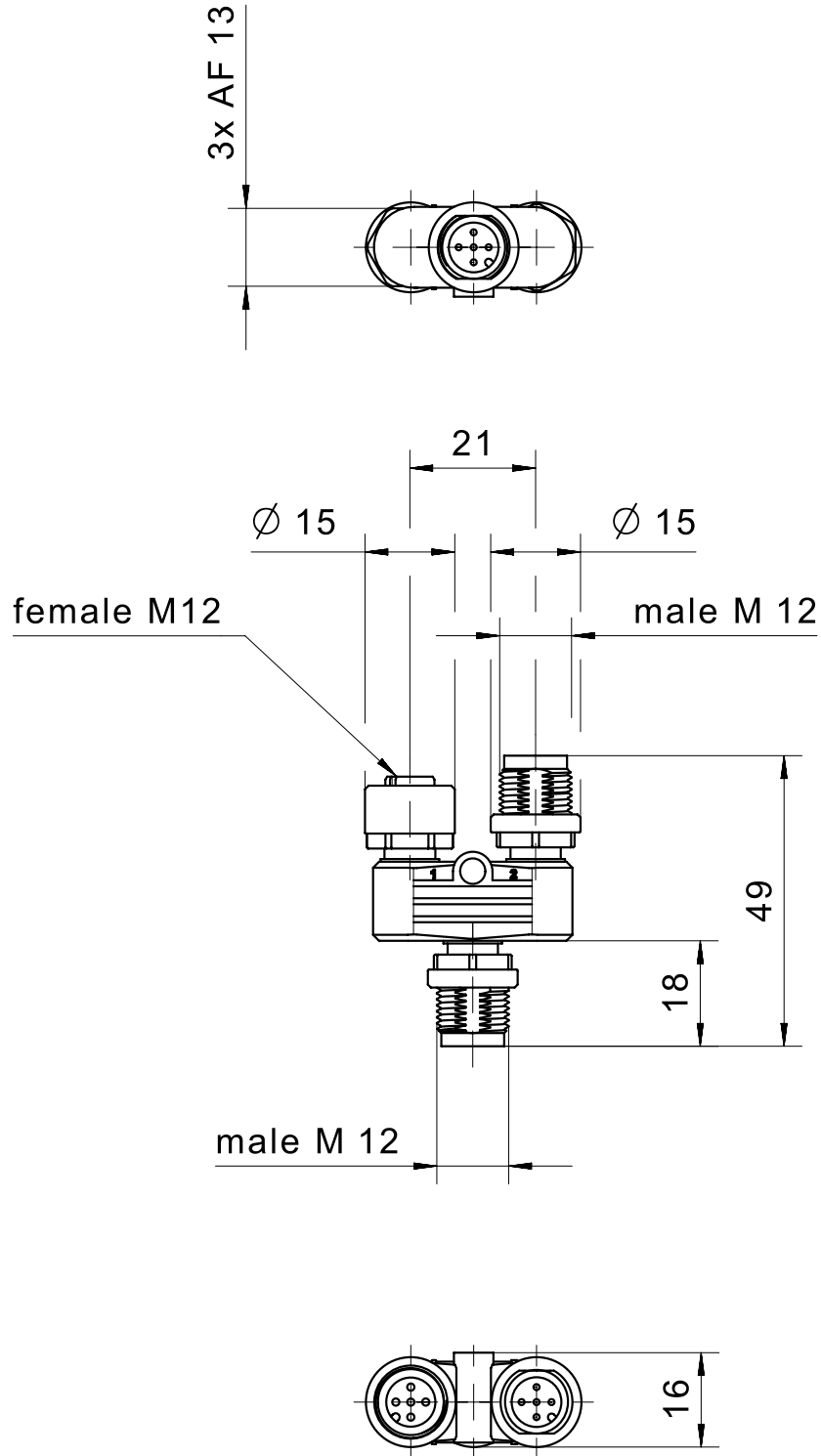
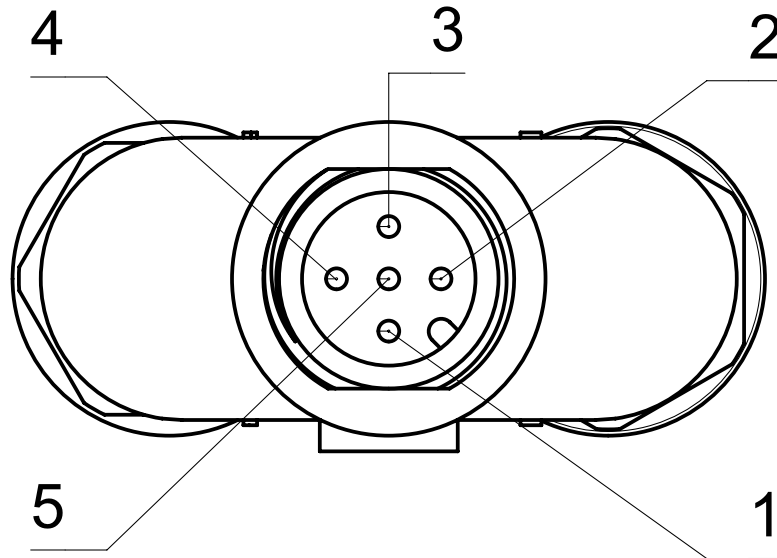


PHOTO 8/9

male M12



female M12

male M12

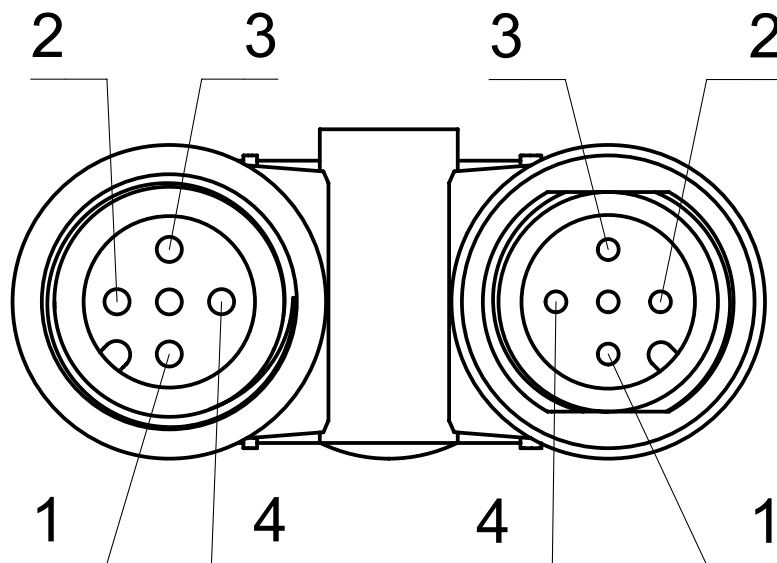
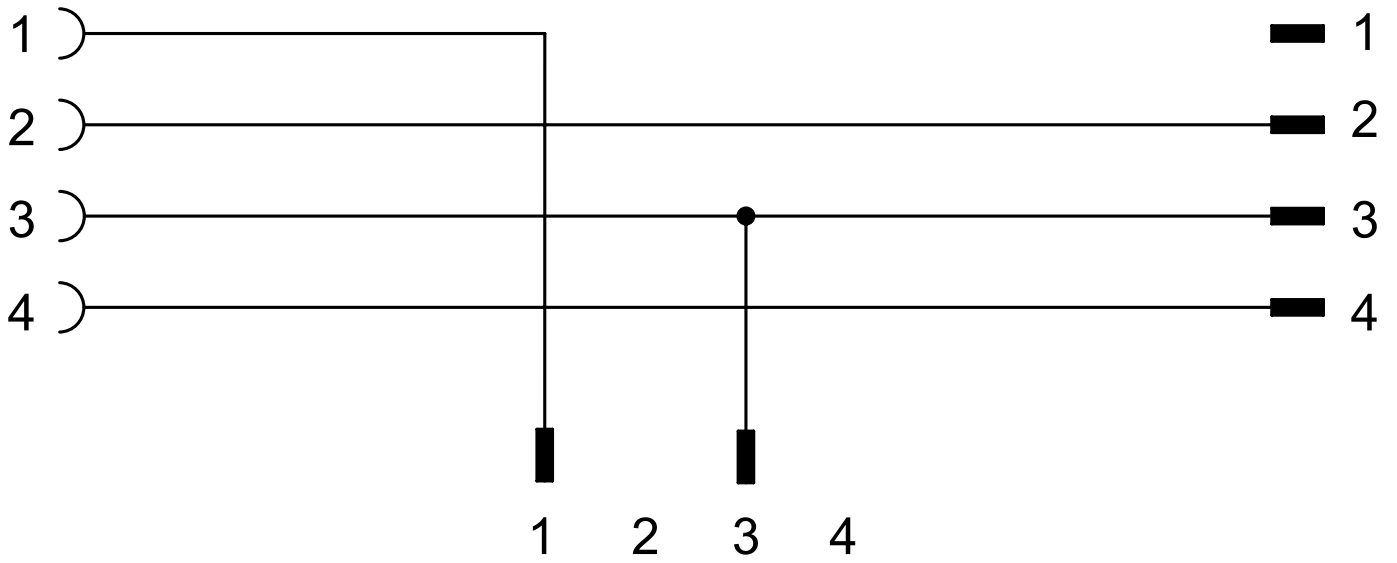


PHOTO 9/9



Caractéristiques des articles

Attributs	350ATC6K	350ATD7K	350ATD8K
Courant de commutation max. par contact	2 A		4 A
Résistance à la tension de choc assignée (Uimp)	800 V		
Degré de pollution	3		
Tension d'alimentation max.	30 V DC		60 V DC
Tension d'alimentation max.	30 V AC		60 V AC
Matériau des écrous	PA		
Matériau d'enrobage	PA		
Indice de protection connecteur	IP67 DIN EN 60529		
Température de service min.	-25 °C		
Température de service max.	85 °C		
Température de stockage min.	-25 °C		
Température de stockage max.	85 °C		
Couple de serrage pour écrous	0,6 N m		
Dimensions	16 g	17 g	15 g
Type de connecteur	M12 Stecker gerade		
Raccordement	geschraubt / gesteckt		
Nombre de pôles	8/4/4	8/8/4	4/4/4
Homologation selon	UL1977/CSA22.2 ECOLAB		