



## Actionneur 30426613

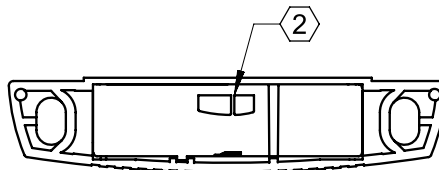
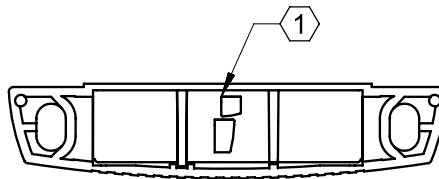
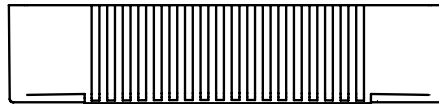
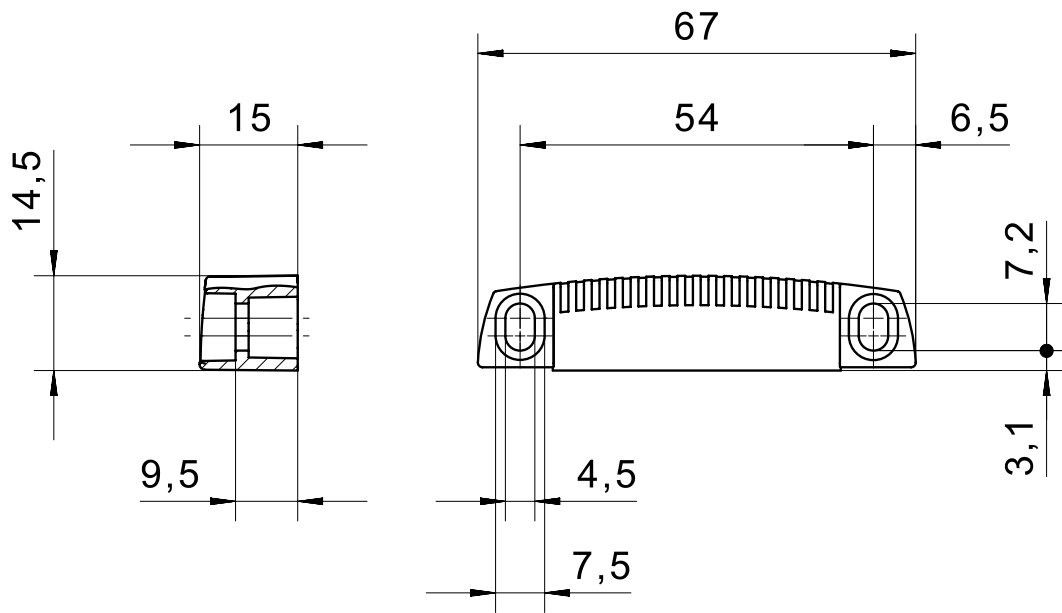
L'actionneur magnétique est adapté aux détecteurs de sécurité de type 166. Il est possible de faire pivoter les aimants à l'intérieur du boîtier afin de permettre un actionnement frontal et un actionnement selon une rotation de 90° de l'actionneur.

### Caractéristiques du produit

- Flexibilité d'utilisation grâce aux directions d'actionnement variables
- Montage simple grâce aux positions des trous compatibles avec les actionneurs de type 165

Dessin technique

PHOTO 1/1



① 90° turned magnet system

② frontal magnet system

### Caractéristiques des articles

Attributs	30426613
Codage selon EN ISO 14119	Faible
adapté au(x) type(s) de capteur	166
Dimensions	67x14,5x15
Matériau du boîtier	PBT
Couleur du boîtier	grau
Type de fixation	vissé