

## Actionneur 30079

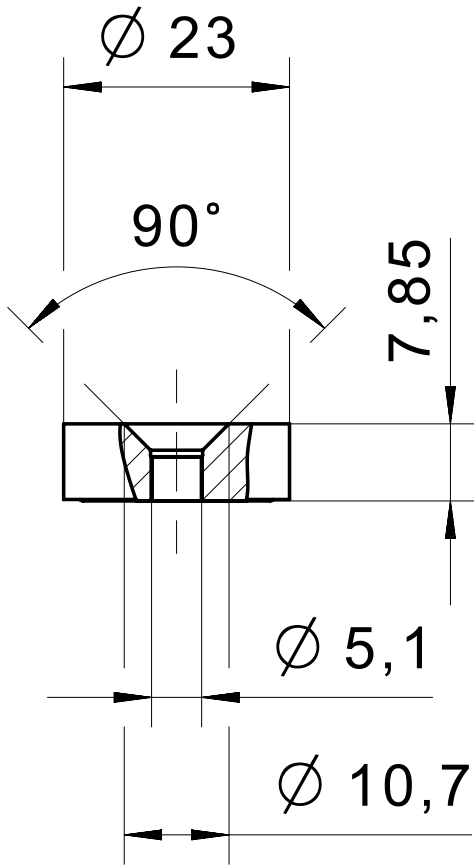
### Caractéristiques du produit

- Montage peu encombrant grâce à une forme compacte
- Boîtier en inox ou en plastique
- Montage peu encombrant grâce à une forme compacte
- Boîtier en inox permettant une utilisation dans des conditions ambiantes difficiles
- Forme hygiénique disponible

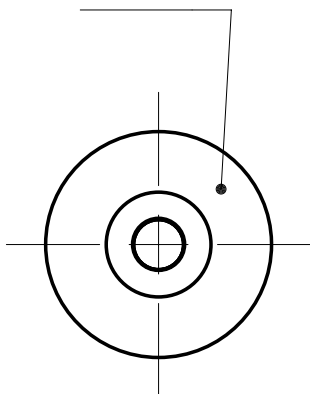
Dessin technique

PHOTO 1/1

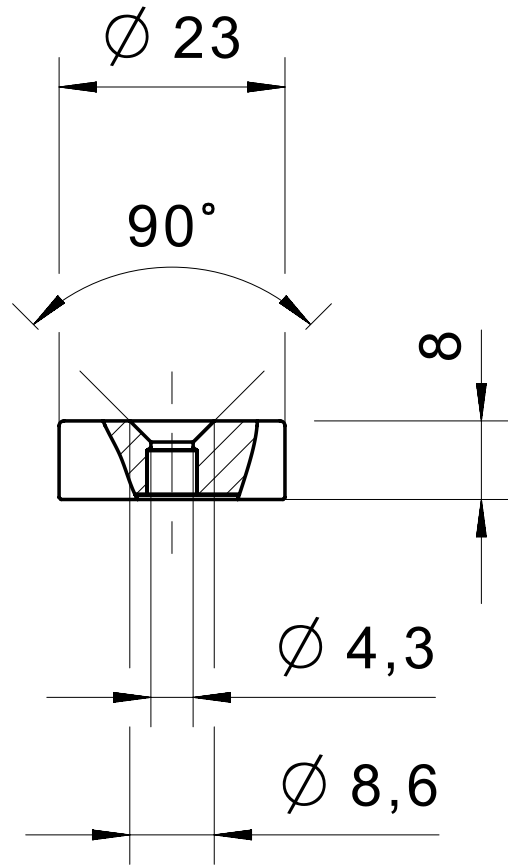
300790  
300795



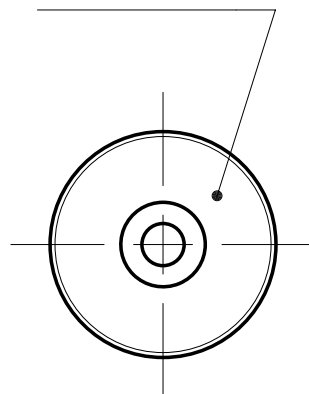
Pa6



300790V  
300795V



1.4404



Options de produit

PHOTO 1/1

**ORDERING KEY**

300				Actuators
	7			
		90		Magnetic field north
		90	V	Magnetic field north – stainless steel housing
		95		Magnetic field south
		95	V	Magnetic field south – stainless steel housing

### Caractéristiques des articles

Attributs	300790	300790V	300795	300795V
Codage selon EN ISO 14119	Faible			
adapté au(x) type(s) de capteur	120..1 / 122			
Dimensions	Ø 23 / H=8			
Matériau du boîtier	PA 6	1,4404	PA 6	1,4404
Couleur du boîtier	rot	silber	grün	silber
Type de fixation	Vis			