

Actionneur 153MBK

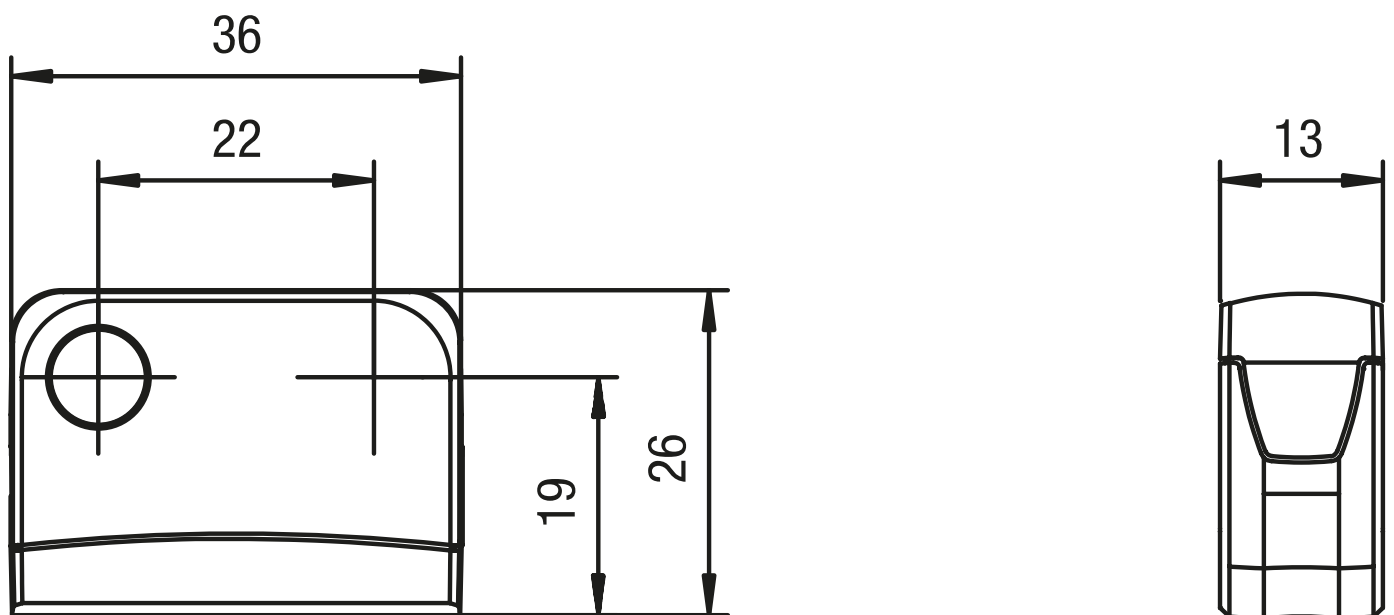
Associé au détecteur de sécurité correspondant, l'actionneur magnétique de la nouvelle gamme eloProtect M permet d'optimiser les distances de commutation et les valeurs de tolérance et de renforcer la protection contre la manipulation.

Caractéristique du produit

- Flexibilité d'utilisation grâce aux directions d'actionnement variables
- Montage peu encombrant et simple grâce à une taille réduite
- Les cache-vis empêchent le démontage simple et évitent l'accumulation de saletés
- Bonne résistance aux produits nettoyants (ECOLAB) constituant une condition optimale pour l'utilisation dans le secteur alimentaire et l'industrie de l'emballage

Dessin technique

PHOTO 1/1



Options de produit

PHOTO 1/1

ORDERING KEY

153	MBK		Actuators for 153 MSK series
		001	Standard - front actuation
		101	Increased switching distance - front actuation
		201	Standard - 90° actuation
		301	Increased switching distance - 90° actuation

Caractéristiques des articles

Attributs	153MBK001	153MBK101	153MBK201	153MBK301
Codage selon EN ISO 14119	Faible			
adapté au(x) type(s) de capteur	153MSK			
Dimensions	36x26x13			
Matériau du boîtier	PBT	PBT/PC		
Couleur du boîtier	grau/schwarz			
Type de fixation	vissé			
Couple de serrage pour vis de fixation	0,7 N m			