



## eloLance SL2R

### L'eloLance – la nouvelle génération de cannes d'aspiration

L'eloLance est la nouvelle génération de lances d'aspiration qui vous offre tout ce qui rend vos installations et machines plus efficaces et réduit vos dépenses. Leur point de prélèvement bas permet une utilisation économique et durable des liquides et réduit les quantités restantes dans les bidons et autres récipients. Leur grande fiabilité et leur résistance dans les liquides les plus divers, avec une utilisation simple et sûre, sont des arguments forts pour les utilisateurs. Un signal quasi-analogique constitue la base de fonctions IoT innovantes. Celles-ci offrent de précieux avantages dans l'application, comme des analyses détaillées de la consommation, une planification prévisionnelle, des processus de réapprovisionnement automatiques, des contrôles de plausibilité et la reconnaissance de la taille des récipients.

### Caractéristiques du produit

- Structure sans joint
- Point de prélèvement bas
- Manipulation facile grâce à une tête ergonomique
- Surveillance continue du niveau de remplissage – grille Reed avec graduation de 20 mm
- Haute résistance grâce à une épaisseur de paroi optimisée pour les composants en contact avec le produit
- Cône de serrage pour une adaptation variable de la hauteur
- Sortie horizontale de tuyau et de câble  
Frein de sortie à bille

Dessin technique

PHOTO 1/4

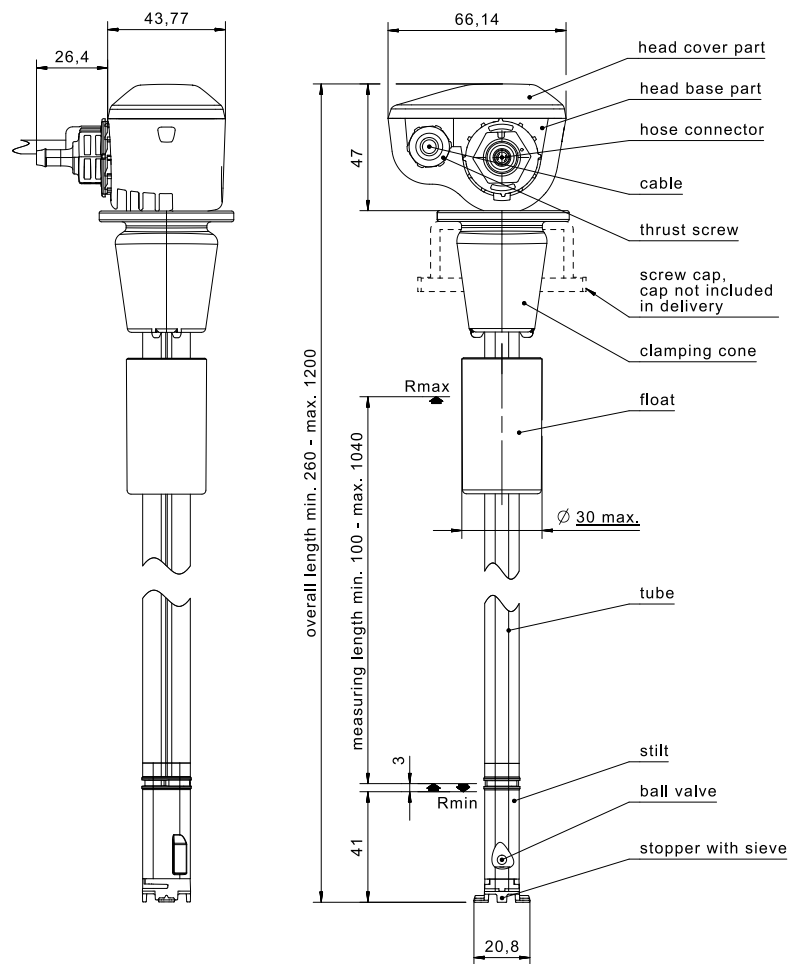


PHOTO 2/4

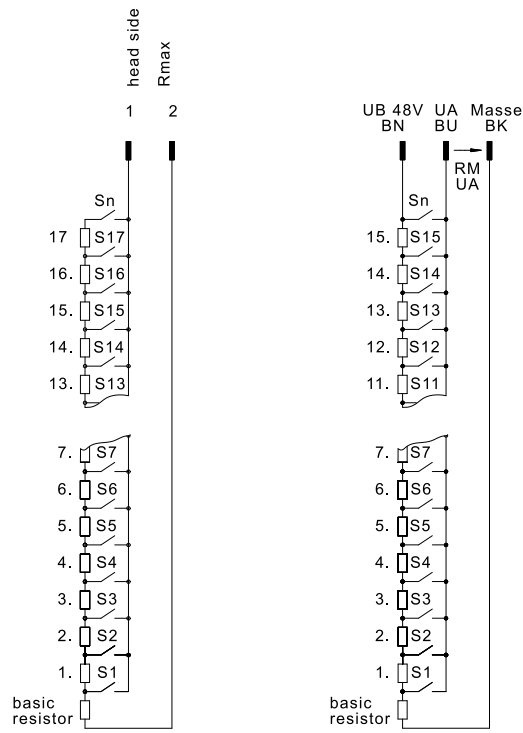
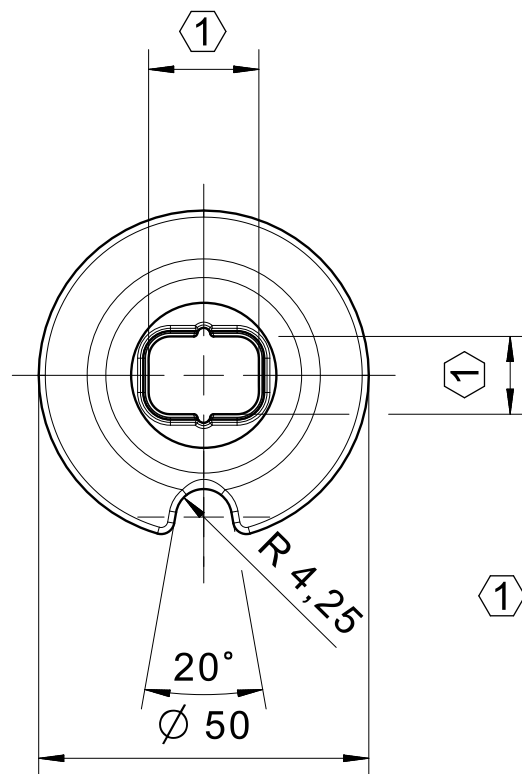
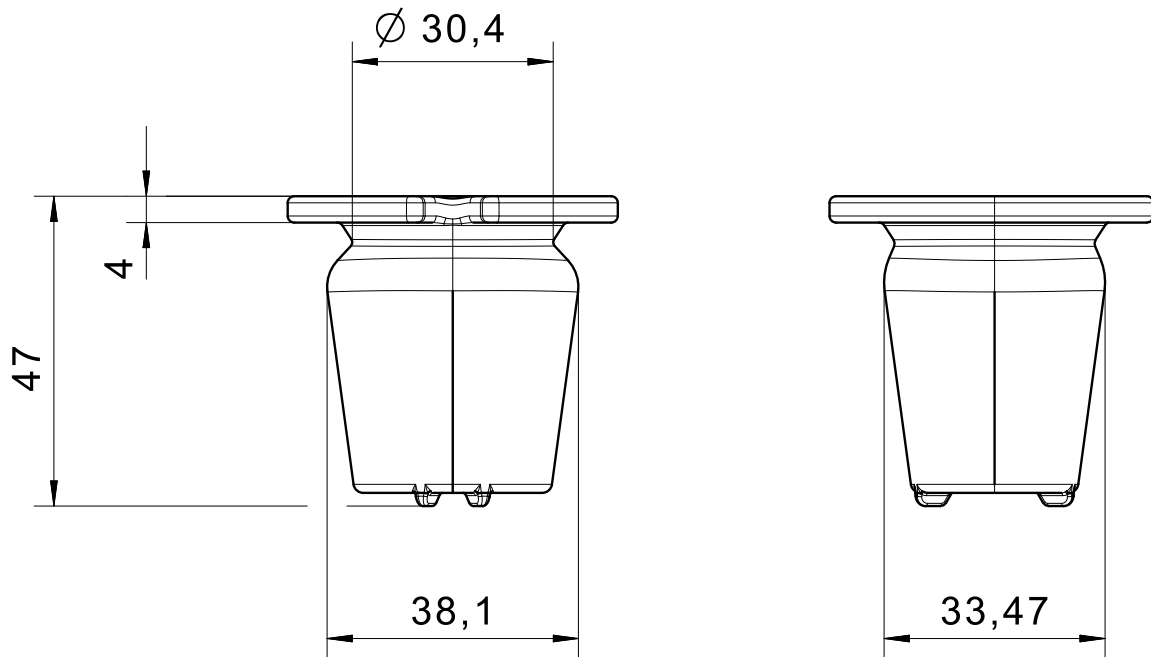
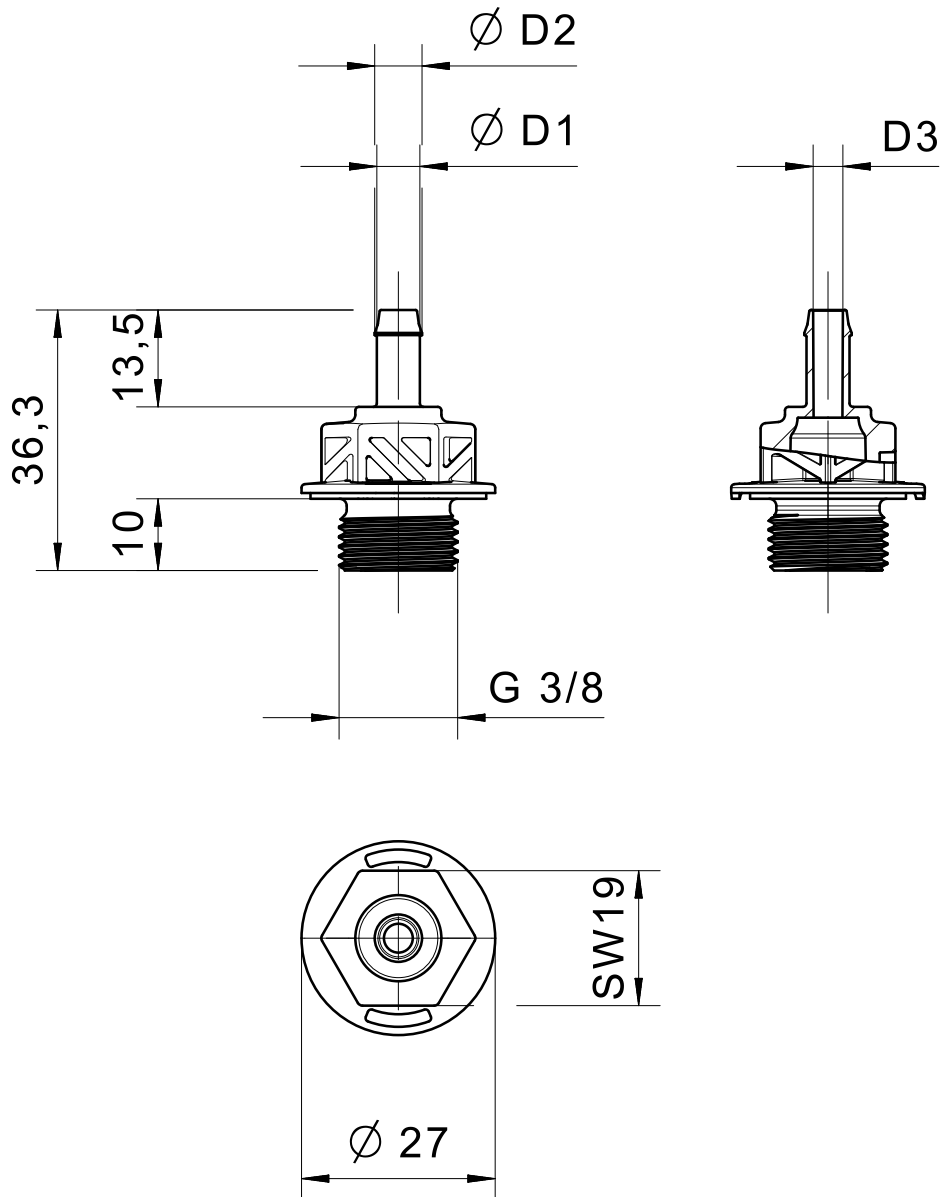


PHOTO 3/4



① compatible with SL2...

PHOTO 4/4



D1	D2	D3
Ø4	4,5	2
Ø6	6,6	4
Ø8	8,7	6

## Caractéristiques des articles

Attributs	SL2R3000005	SL2R2000003	SL2R2000005	SL2R2000008	SL2R2000018	SL2R3000003
Tension de commutation max.	48 V AC					
Tension de commutation max.	48 V DC					
Courant de commutation max.	0,003 A					
Puissance de commutation max.	10 VA					
Signal de sortie	numérique					
Technologie	Reed					
Valeur de résistance max.	13800 Ohm	5170 Ohm	7520 Ohm	11280 Ohm	25380 Ohm	9020 Ohm
Valeur de résistance min.	820 Ohm	470 Ohm				820 Ohm
Tension d'entrée	48 V					
Valeur Résistance individuelle	820 Ohm	470 Ohm				820 Ohm
Résolution	20 mm					
Points de commutation	15 °	11 °	16 °	24 °	54 °	11 °
Hauteur du point de commutation	41 mm					
Frein de fuite	Bille anti retour					
Crépine de filtration	Maille de crépine 50 x 0,89mm <sup>2</sup>					
Repérage d'article	Etiquetage du laser					
Construction	Construction sans joint dans la zone immergée					
Longueur totale	440 mm	340 mm	440 mm	600 mm	1200 mm	340 mm
Longueur d'immersion max.	389 mm	289 mm	389 mm	549 mm	1149 mm	289 mm
Hauteur/Largeur/Gravité de pièce de tête	47mm x 66,14mm x 43,77mm	47mm x 66,14mm x 43,77mm	47mm x 66,14mm x 43,77mm			
Diamètre du flotteur	30 mm					
Densité minimale recommandée du milieu	0,75 g/cm <sup>3</sup>					
Matériau du boîtier	PP/PVC/TPE					
Matériau du flotteur	PE					
Matériau du raccord de tuyau	PE					
Matériau du tube vertical	PVC					
Matériau des bagues d'étanchéité	-					
Matériau des câbles	PVC					

Attributs	SL2R3000005	SL2R2000003	SL2R2000005	SL2R2000008	SL2R2000018	SL2R3000003
Matériau de flexible	-					
Matériau de la bille de vanne	Verre					
Matériau de fixation du réservoir	Silicone					
Indice de protection tête	IP65 DIN EN 60529					
Indice de protection à partir du bord inférieur de la tête	IPX8 DIN EN 60529					
Température de service min.	5 °C					
Température de service max.	60 °C					
Température de stockage min.	-20 °C					
Température de stockage max.	60 °C					
Raccordement/sorties	Raccord de flexible pour diamètre intérieur 6 mm					
Orifice de montage	min. 30mm					
Type de fixation	Cône de serrage					
Type de connecteur	-					
Longueur de câble	3 m					
Raccordement	Epissure d'extrémité					
Type de câble	3x0,50mm <sup>2</sup> PVC LiYYöw/UL	2x0,50mm <sup>2</sup> PVC LiYYöw/UL				3x0,50mm <sup>2</sup> PVC LiYYöw/UL