



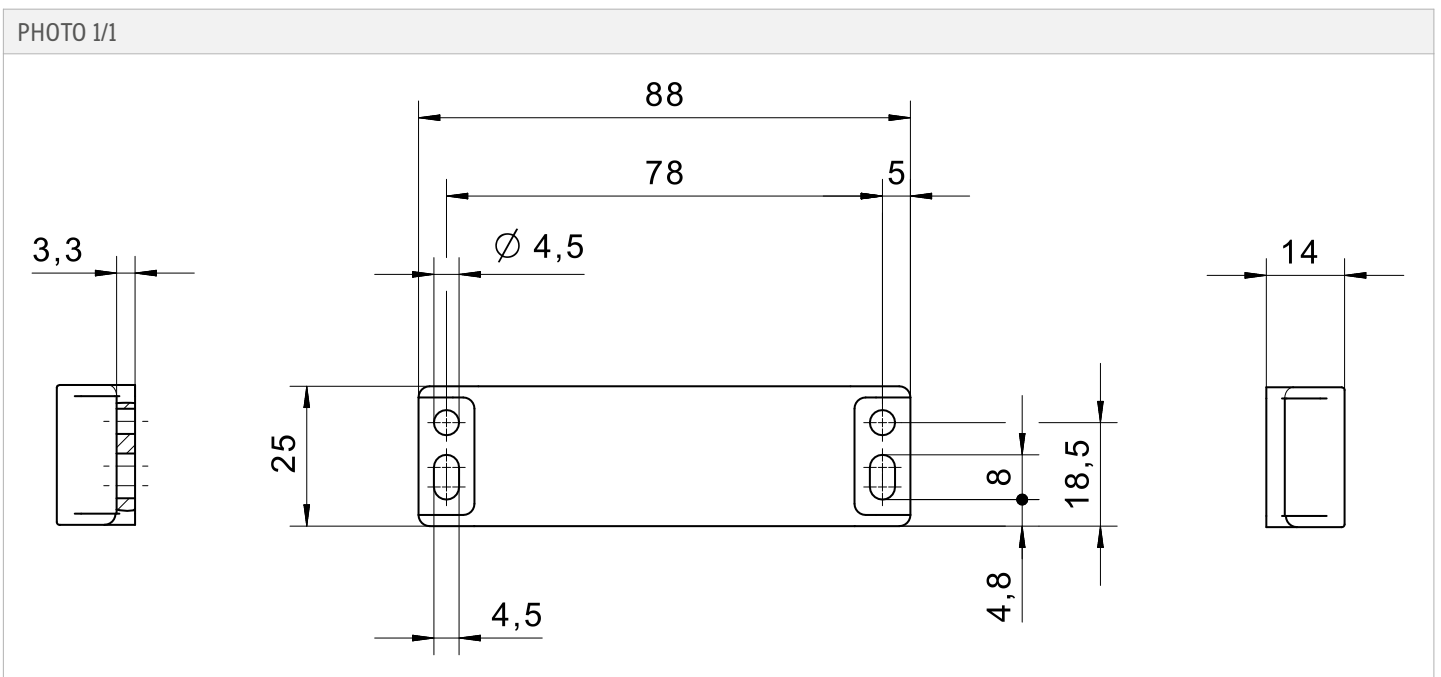
## Actionneur 3042611

L'actionneur magnétique est adapté aux capteurs de sécurité de type 165.

### Caractéristique du produit

- Actionneurs standard ou renforcés disponibles pour de plus grandes distances de commutation

### Dessin technique



### Caractéristiques des articles

Attributs	30426112	30426112S	30426112PC	30426112SPC
adapté au(x) type(s) de capteur	siehe Datenblatt			
Dimensions	88x25x14			
Matériau du boîtier	PBT			
Couleur du boîtier	Schwarz		Gelb	
Type de fixation	vissé			