



Joystick compact J2 avec poignée 321G

Une combinaison éprouvée : le joystick compact avec la poignée 321G. Il est possible de définir jusqu'à 6 nano-boutons-poussoirs via le configurateur.

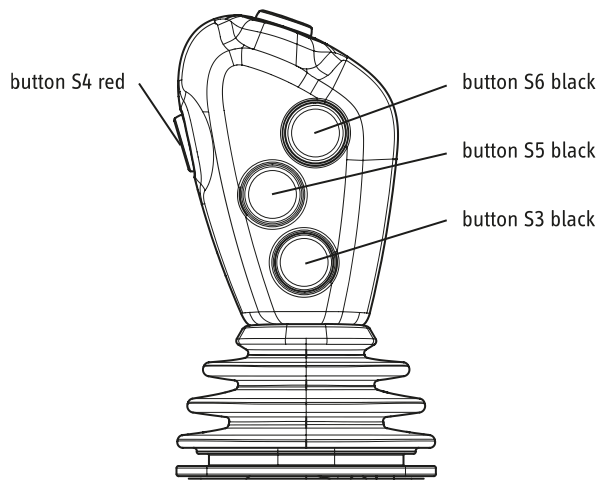
Avec la poignée 321G, les possibilités sont multiples pour les opérateurs de machines. Jusqu'à 6 palpeurs ou 4 palpeurs et une molette peuvent être définis dans le configurateur. La poignée multifonctions est conforme à la norme EU 167/2013 (Mother Regulation) et correspond au type de protection IP5K4.

Idéal pour les tracteurs pour la commande des fonctions du chargeur frontal.

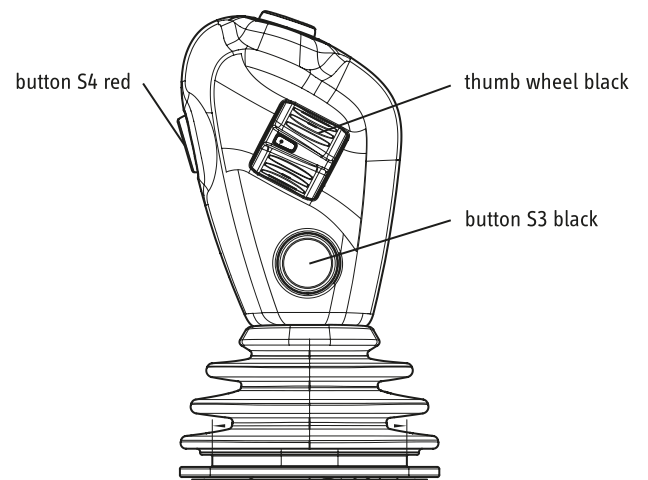
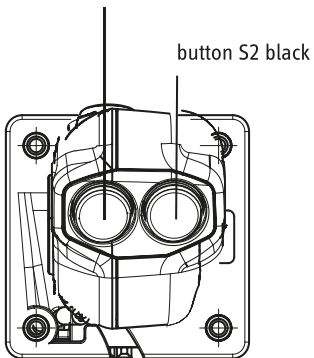
- Fiabilité et durée de vie élevées grâce à la technologie Hall ou Reed sans contact
- Différents signaux de sortie possibles : analogique, redondant, connexion au bus CAN (CANopen / SAE J1939) ou avec sortie de commutation#angle d'actionnement ± 20
- Différents types d'actionnement tels que par bouton-poussoir, par encliquetage
boutons rétro-imprimés et résistants à l'abrasion peuvent être définis via le configurateur. Back- et Functionlight possible sur demande.
- Conforme à la norme EU 167/2013 (Mother Regulation) et répond au type de protection IP5K4.

Dessin technique

PHOTO 1/3



button S1 black



button S1 black

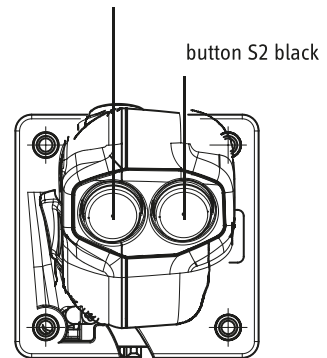


PHOTO 2/3

Installation opening for 321G handle

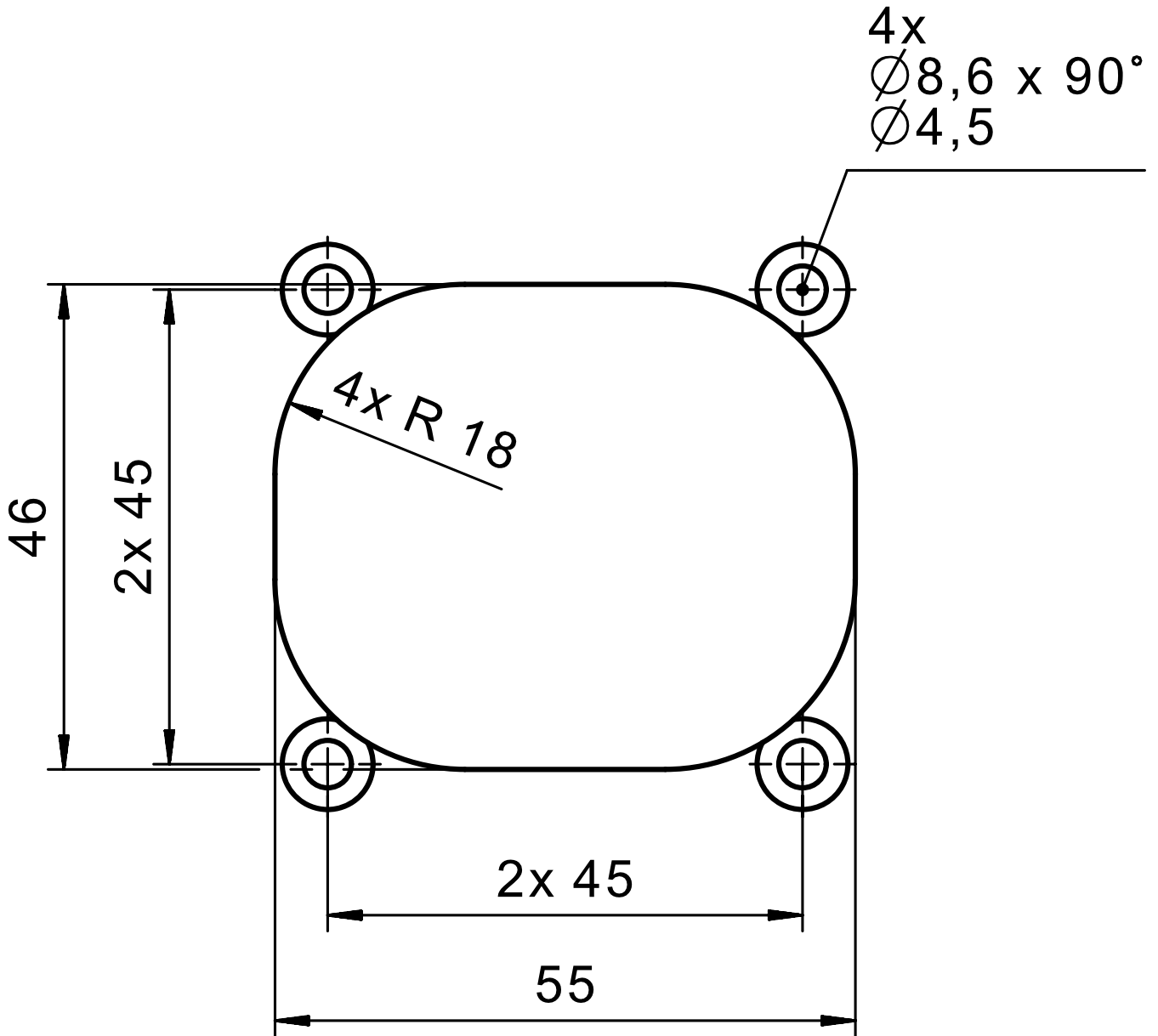
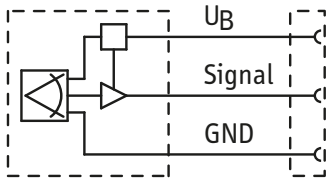


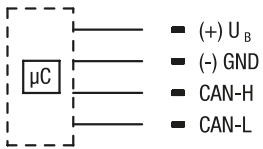
PHOTO 3/3

Standard

Analogue each X- and Y-axis

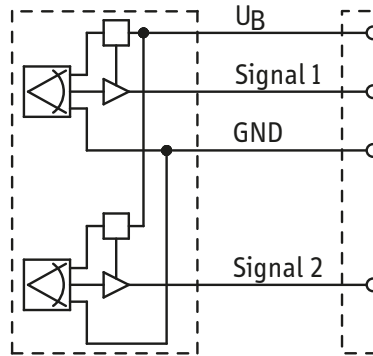


CAN



Optional

Redundant each X- und Y-axis



Semi-redundant each X- and Y-axis

