



Verrou pour le blocage de sécurité ZS

Dessin technique

PHOTO 1/4: ZROL FÜR LINKSANGESCHLAGENE TÜREN

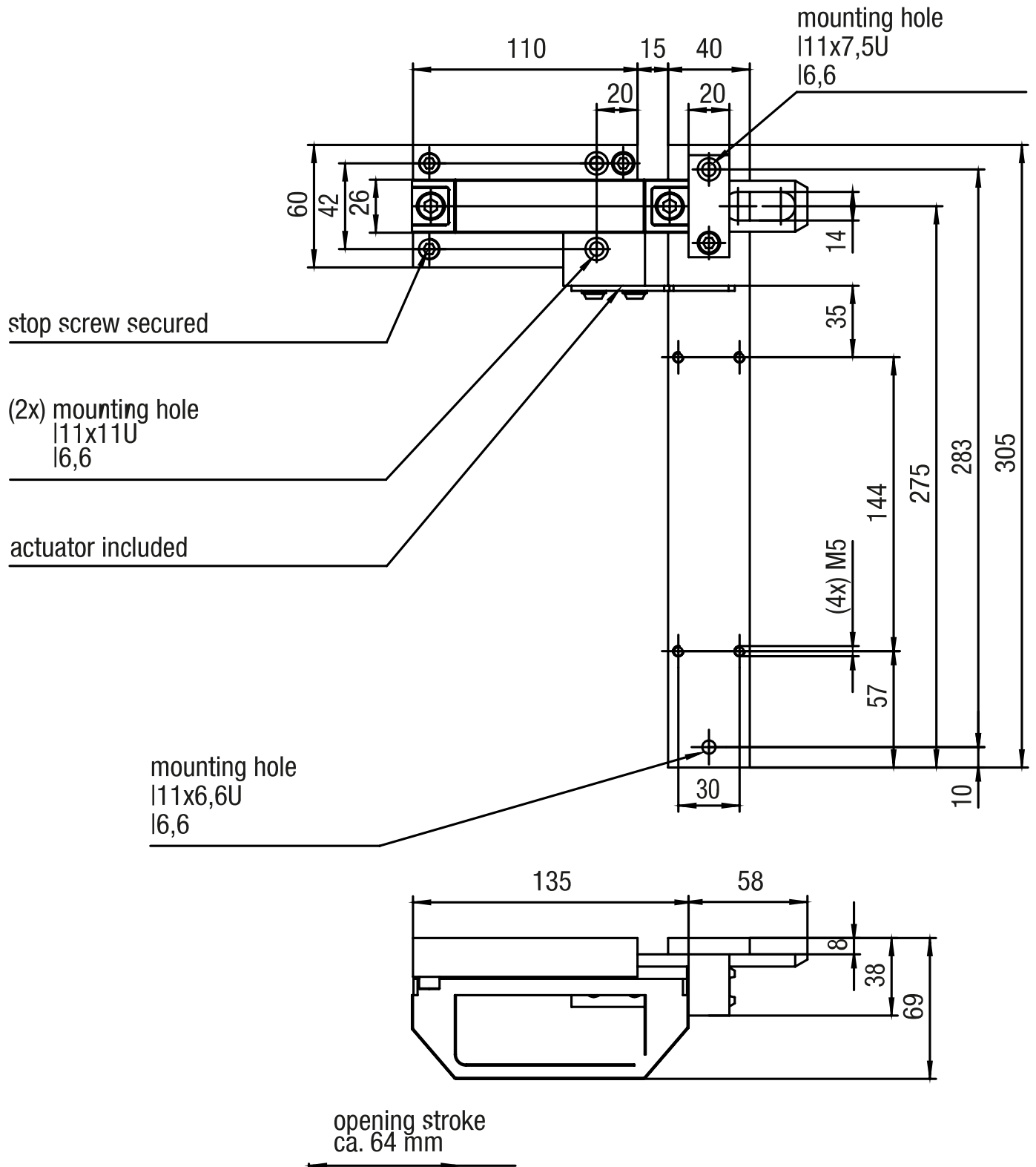


PHOTO 2/4: ZR0R FÜR RECHTSANGESCHLAGENE TÜREN

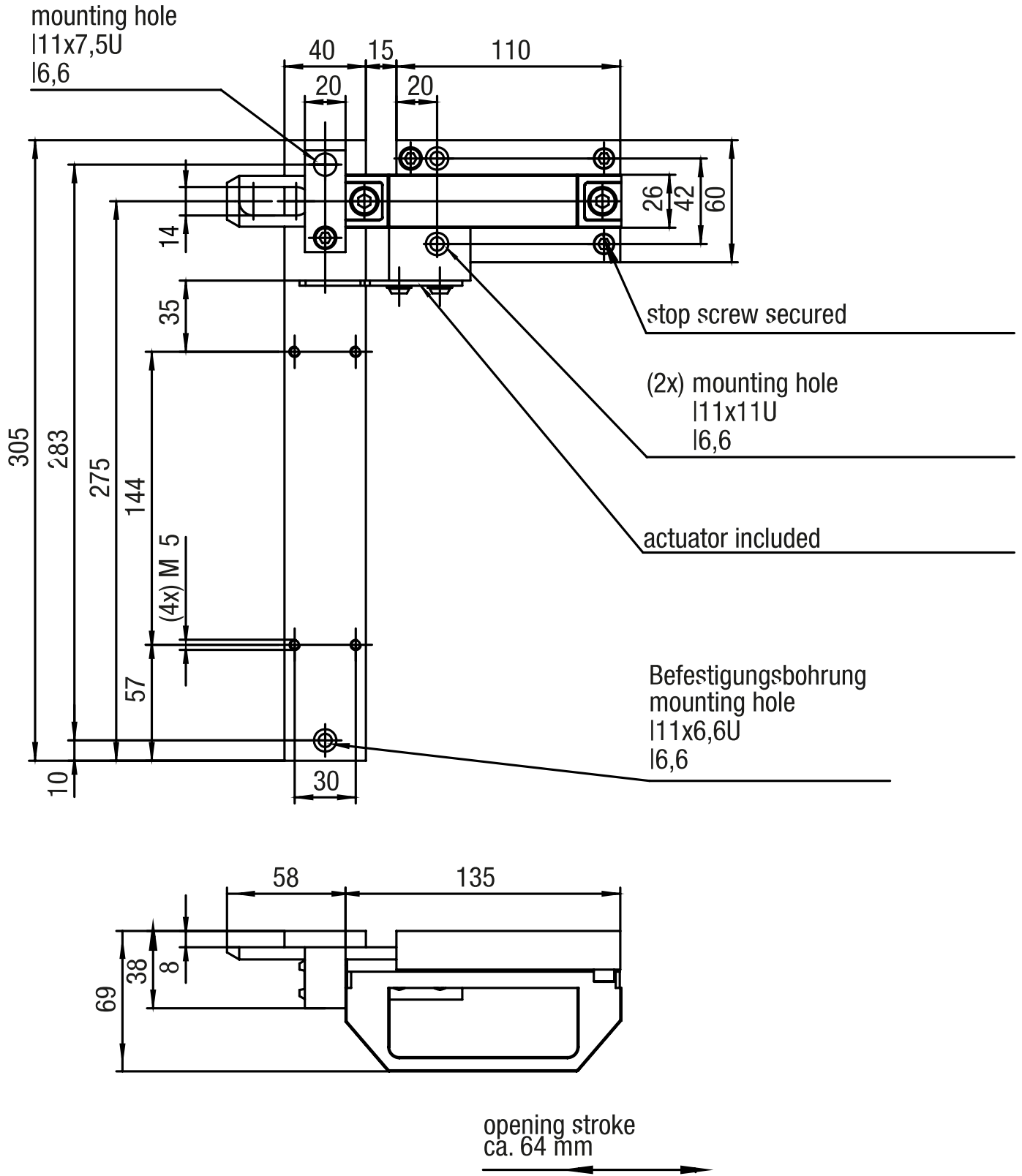


PHOTO 3/4: ZROLF FÜR LINKSANGESCHLAGENE TÜREN MIT FLUCHTENTRIEGELUNG

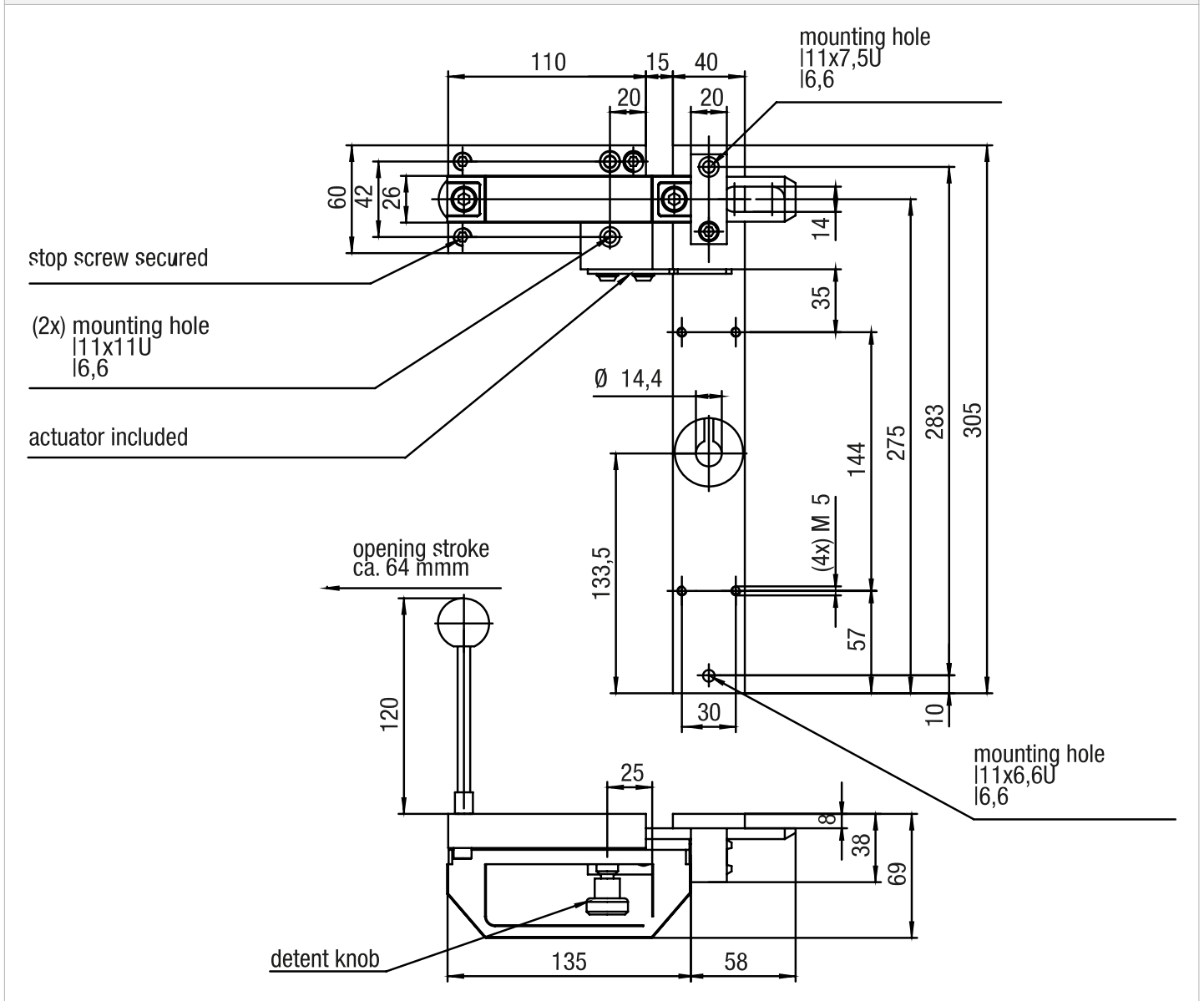
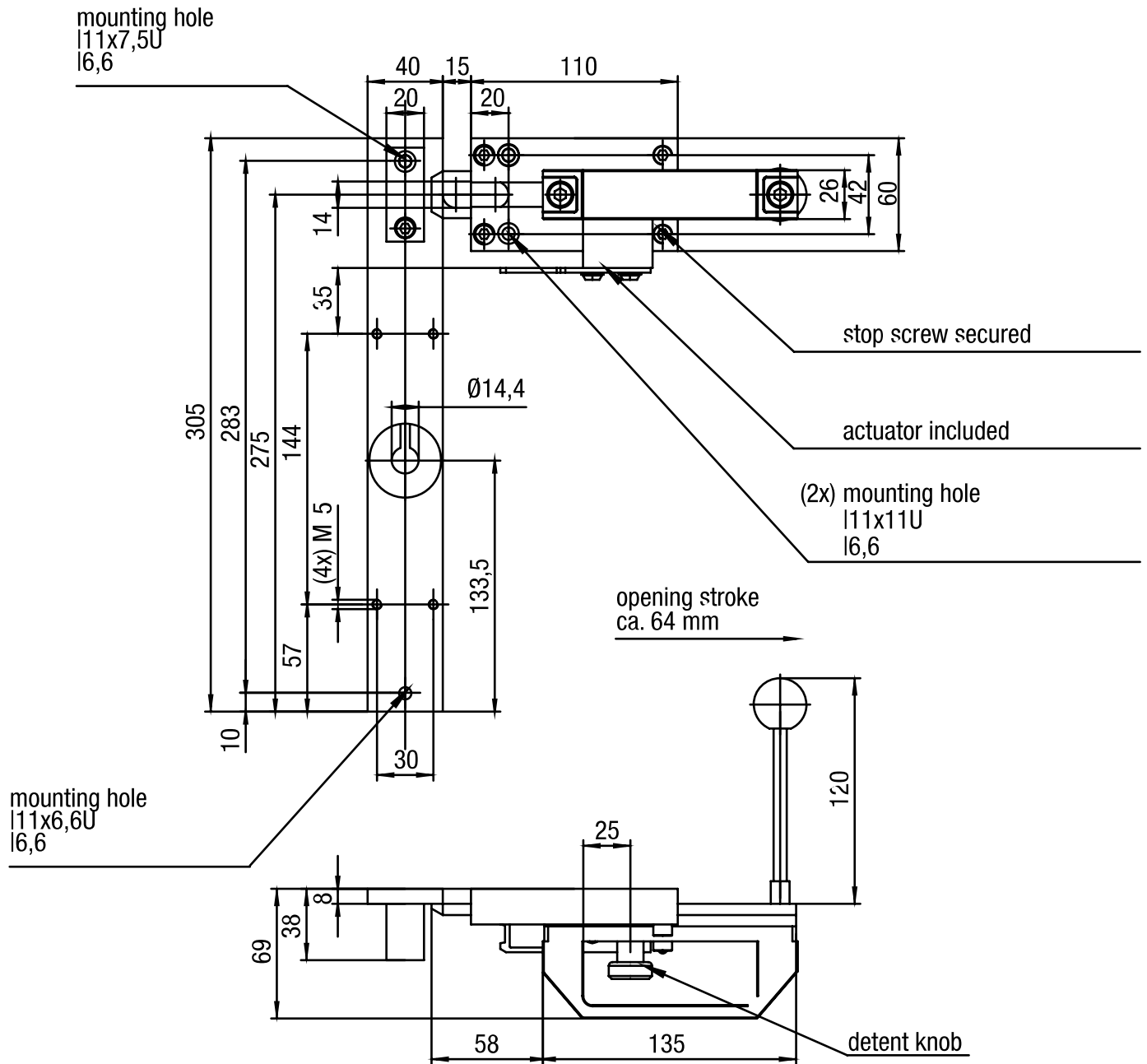


PHOTO 4/4: ZR0RF FÜR RECHTSANGESCHLAGENE TÜREN MIT FLUCHTENTRIEGELUNG



Options de produit

PHOTO 1/1

ORDERING KEY

ZR0		Bolt for safety interlock
	R	For doors hinged on the right
	L	For doors hinged on the left
	F	With emergency release