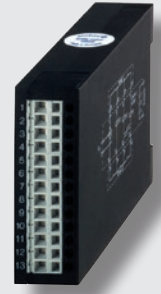
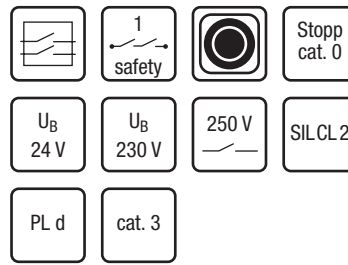
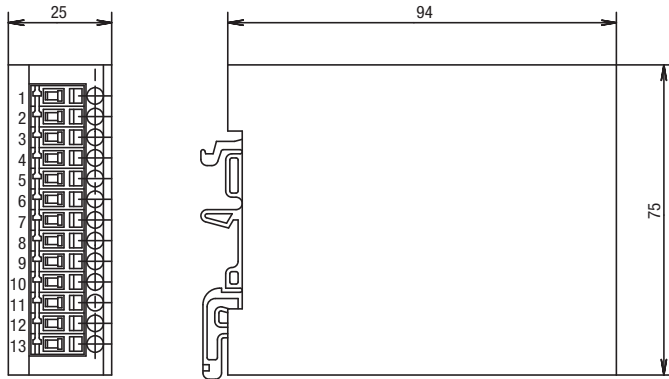


Sicherheitsauswerteeinheiten
Safety control units
Unités de contrôle de sécurité



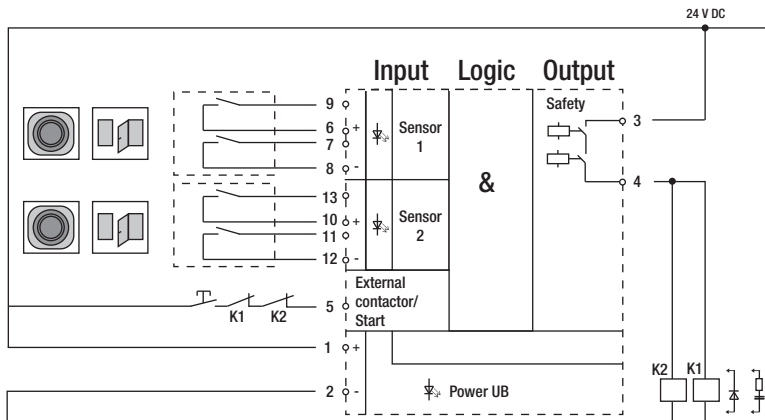
463 11. B2

für 2/16 Sensoren¹⁾ und Not-Halt
 für 2/16 sensors¹⁾ and emergency stop
 pour 2/16 détecteurs¹⁾ et arrêt d'urgence

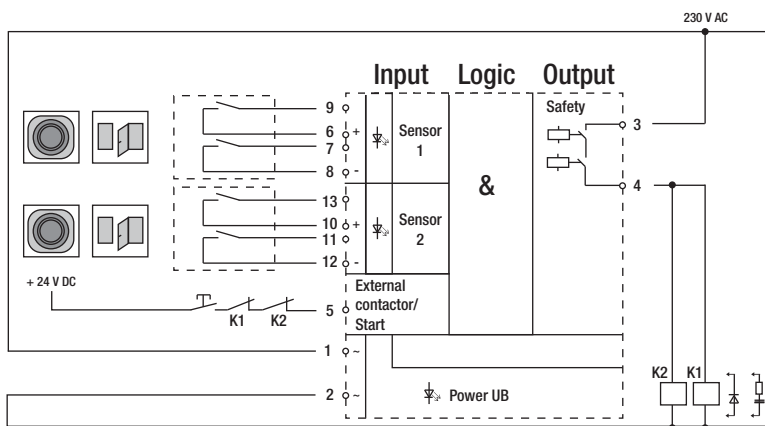


Material: PA
 Material: PA
 Matériau: PA

463 111 B2



463 114 B2



1) Maximal 8 Sensoren über externe Verknüpfung. Wir empfehlen für die Sensoren die Verwendung unserer Schnittstellen 363 V99 / 363 .97 (S. 93–95).

1) Up to 8 sensors may be used with an interconnection system. With the sensors, we recommend using elobau interface units 363 V99 / 363 .97 (p. 93–95).

1) Jusqu'à 8 détecteurs au moyen d'un circuit logique externe. Nous recommandons pour les détecteurs l'utilisation des interfaces 363 V99 / 363 .97 (p. 93–95).

463 11. B2

Typen Nr. type no. référence	Betriebsspannung operating voltage tension d'alimentation	max. Stromaufnahme max. current consumption consommation de courant maxi	max. Schaltspannung max. switching voltage tension de commut. maxi	max. Schaltstrom max. switching current courant de commut. maxi
463 111 B2	24 V DC ± 10 %	100 mA	250 V AC / 30 V DC	3 A
463 114 B2	230 V AC ± 10 %	25 mA		

Typen Nr. type no. référence	max. Schaltleistung max. switching power pouvoir de coupure maxi	Temperaturbereich temperature range plage de température	Sensoreingänge sensor inputs entrées de détecteurs	Sicherheitsausgänge safety outputs sorties de sécurités	Karenzzeit operating time temps d'armement
463 111 B2	750 VA / 90 W	0...+55 °C	2	1	3 sec.
463 114 B2					

Typen Nr. type no. référence	Anschlussklemme connection terminal borne de connexion	Sicherheitstechnische Kenndaten safety characteristics caractéristiques de sécurité	ETL Zulassung ETL-approved approuvés ETL	Gebrauchsdauer/Jahre proof-test-intervall/years durée/ans	Stop-Kategorie stop grade catégorie d'arrêt
463 111 B2	0,2–2,5 mm ²	SIL _{CL} : 2 / PL: d / cat.: 3 / PFH _D (1/h): 1,02e ⁻⁸	geplant/planned/ en cours	20	0
463 114 B2		SIL _{CL} : 2 / PL: d / cat.: 3 / PFH _D (1/h): 9,69e ⁻⁹	–		