

Sicherheitssensoren mit integrierter Auswertung

Safety sensors with integrated control unit

Détecteurs de sécurité avec unité de contrôle intégrée

SIL CL 2 PL d

cat. 3 IP 67

www.elobau.com

171 K... Sensor mit integrierter Auswertung und Diagnose LED

Sensor with integrated control and diagnosis LED

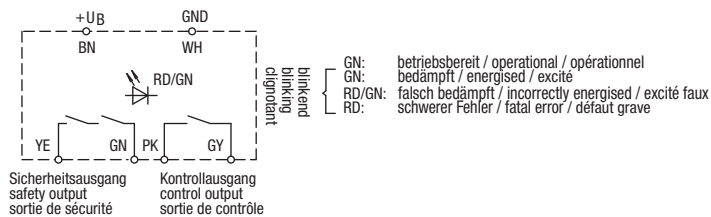
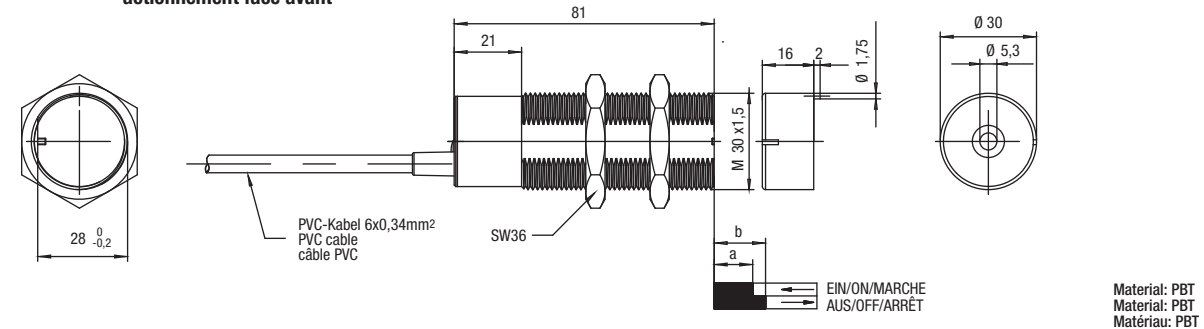
Détecteur avec unité de contrôle intégrée et LED de diagnostic



171 K1 B1 stirnseitige Ansteuerung

171 K4 B1 frontal operating directions

actionnement face avant



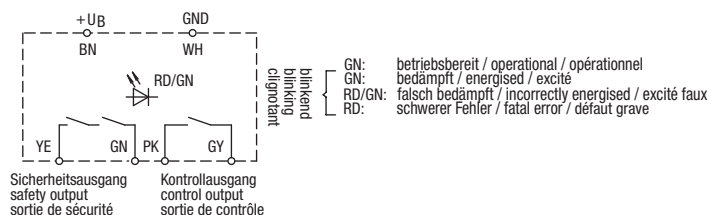
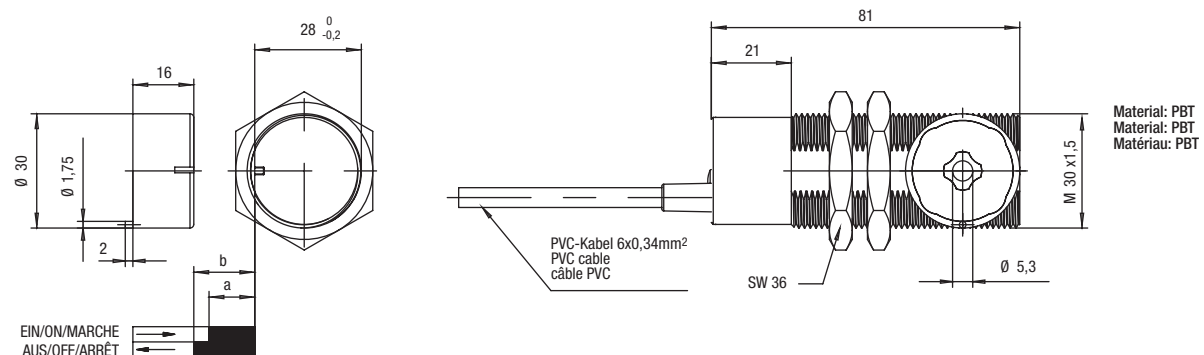
Schaltbildarstellung in spannungslosem Zustand. Sensor nicht betätigt.
Shown without power applied. Sensors not actuated.
Schéma représenté sans alimentation, détecteurs non actionnés.

Material: PBT
Material: PBT
Matériau: PBT

171 K1 B2 seitliche Ansteuerung

171 K4 B2 lateral operating directions

actionnement face latérale



Schaltbildarstellung in spannungslosem Zustand. Sensor nicht betätigt.
Shown without power applied. Sensors not actuated.
Schéma représenté sans alimentation, détecteurs non actionnés.

Material: PBT
Material: PBT
Matériau: PBT

Sicherheitssensoren mit integrierter Auswertung

Safety sensors with integrated control unit

Détecteurs de sécurité avec unité de contrôle intégrée

171 K...

Passende Magnetsysteme finden Sie auf Seite 264
Corresponding magnets can be found on page 264
Les aimants correspondants se trouvent à la page 264

Typen Nr. type no. référence	Betriebsspannung operating voltage tension d'alimentation	Stromaufnahme current consumpt. consomm. de courant	Schaltspannung Sicherheits- und Kontrollausgang switching voltage safety output and contr. output tension de commut. sortie de sécurité et de contrôle	Schaltstrom Sicherheitsausgang switching current safety output courant de commut. sortie de sécurité
171 K1 B.	24 V AC/DC ±10 %	50 mA	max. 250 V AC / 30 V DC	max. 2,5 A
171 K4 B.	230 V AC ±10 %			

Typen Nr. type no. référence	Schaltstrom Kontrollausgang switching current contr. output courant de commut. sortie de contrôle	ETL Zulassung ETL-approved approuvés ETL	Schaltleistung Sicherheitsausgang switching power safety output pouvoir de coupure sortie de sécurité	Schaltleistung Kontrollausgang switching power contr. output pouvoir de coupure sortie de contrôle
171 K1 B.	max. 0,1 A	Ja / Yes / Oui	max. 625 VA / 75 W	max. 25 VA / 3 W
171 K4 B.		Nein / No / Non		

Typen Nr. type no. référence	Temperaturbereich temperature range plage de température	Schutzart protection class protection	Anzeige indication affichage	Sicherheitstechnische Kenndaten safety characteristics caractéristiques de sécurité
171 K1 B.	-25...+70 °C	IP67	LED	SIL _{cl} : 2 / PL _d / cat.: 3 / PFH ₀ (1/h): 1 x 10 ⁻⁷
171 K4 B.				SIL _{cl} 2 / PL _d / cat.: 3 / PFH ₀ (1/h): 1 x 10 ⁻⁷

Typen Nr. type no. référence	Magnetsystem magnet system aimant codé	Schaltabstand für sichere Schaltfunktion switching distance for reliable switching function distance de commutation efficace
		a b
171 K. B.	304 200 00	> 0,5 mm ≤ 7 mm 18 mm
	304 200 00 S	> 0,5 mm ≤ 10 mm 21 mm