

## Unterlegscheiben 35000

Sicherheitssensoren und zugehörige Magnete sollten nicht direkt auf ferritischem Material befestigt werden. Deshalb empfehlen wir die Verwendung von unseren Unterlegscheiben.

### Produktmerkmale

- ermöglicht die direkte Montage von Sicherheitssensoren und Betätigern auf ferritischem Material

### Technische Zeichnung

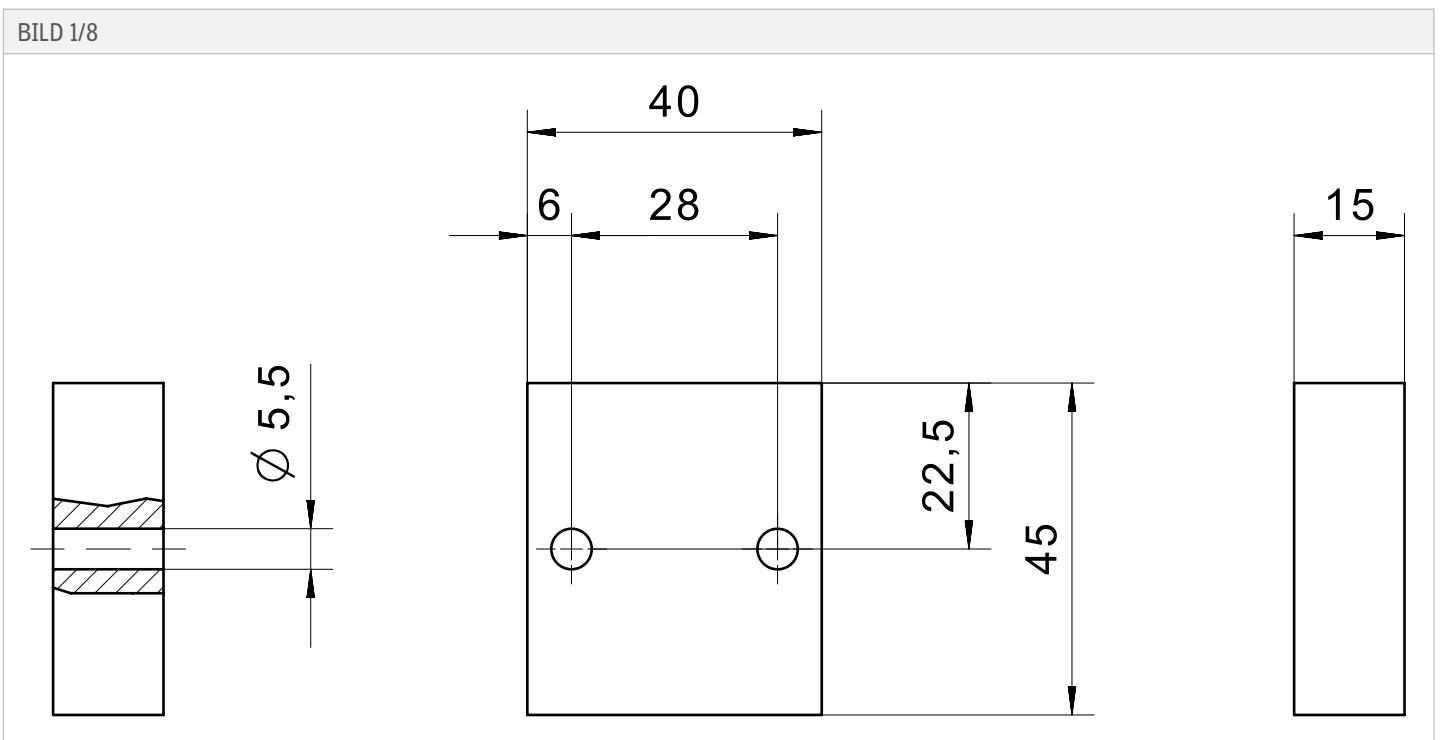


BILD 2/8

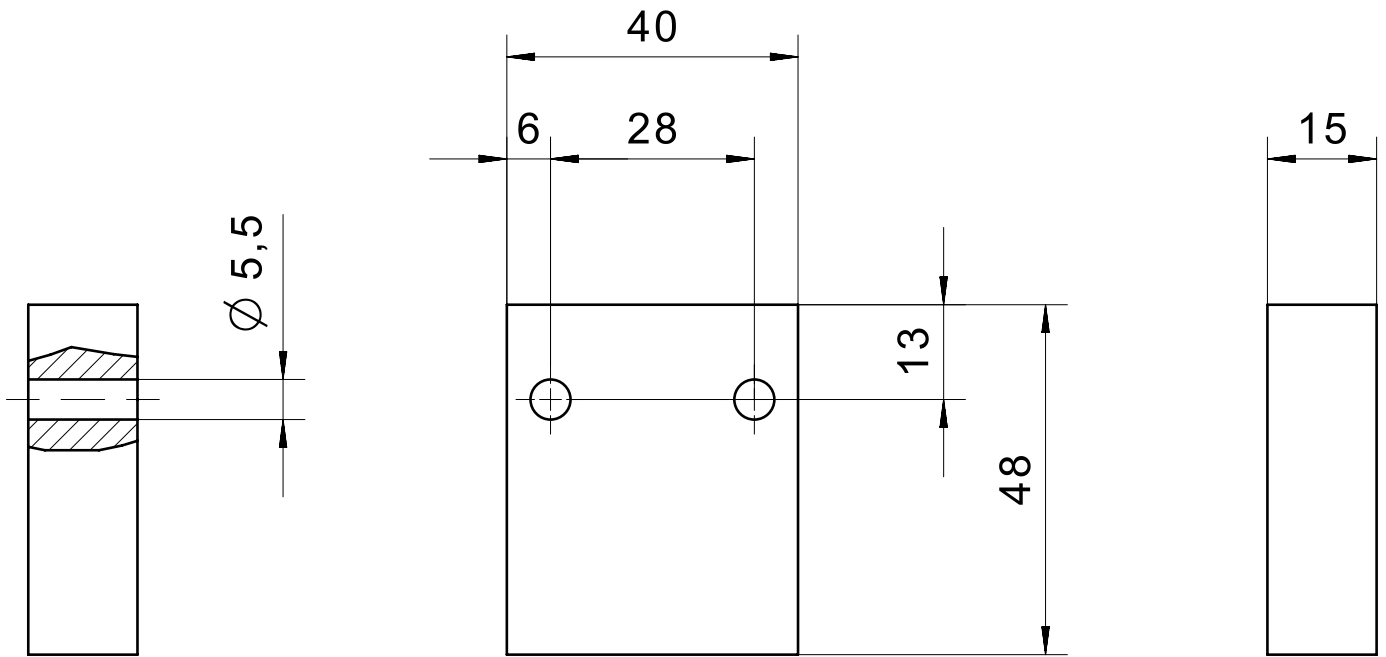


BILD 3/8

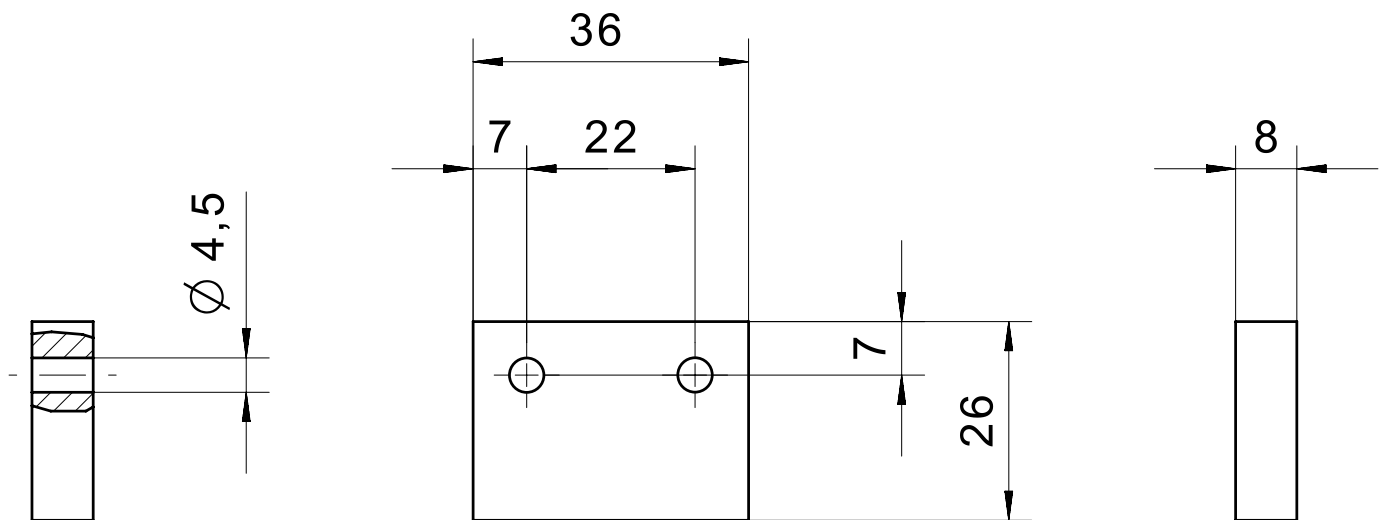


BILD 4/8

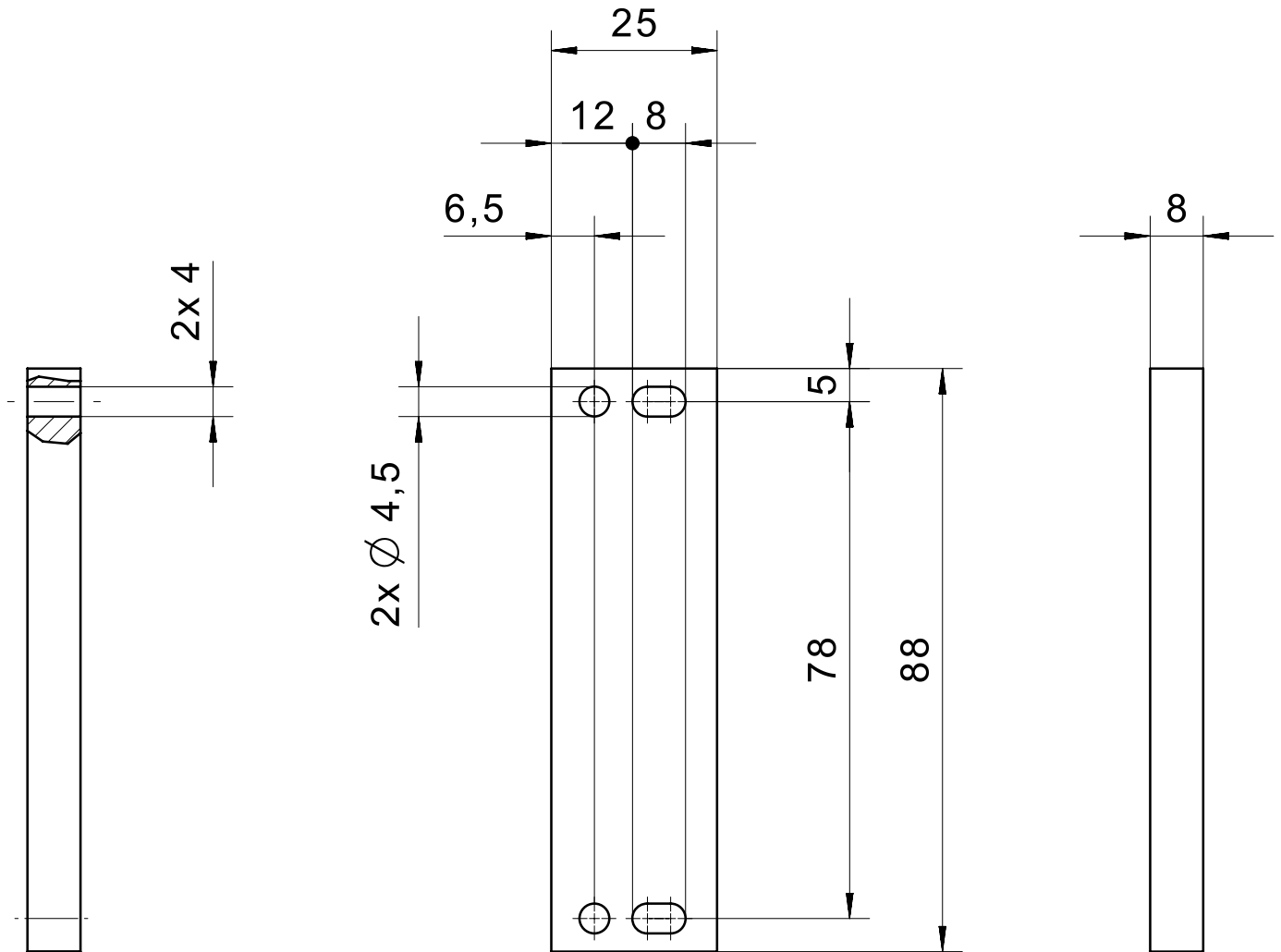


BILD 5/8

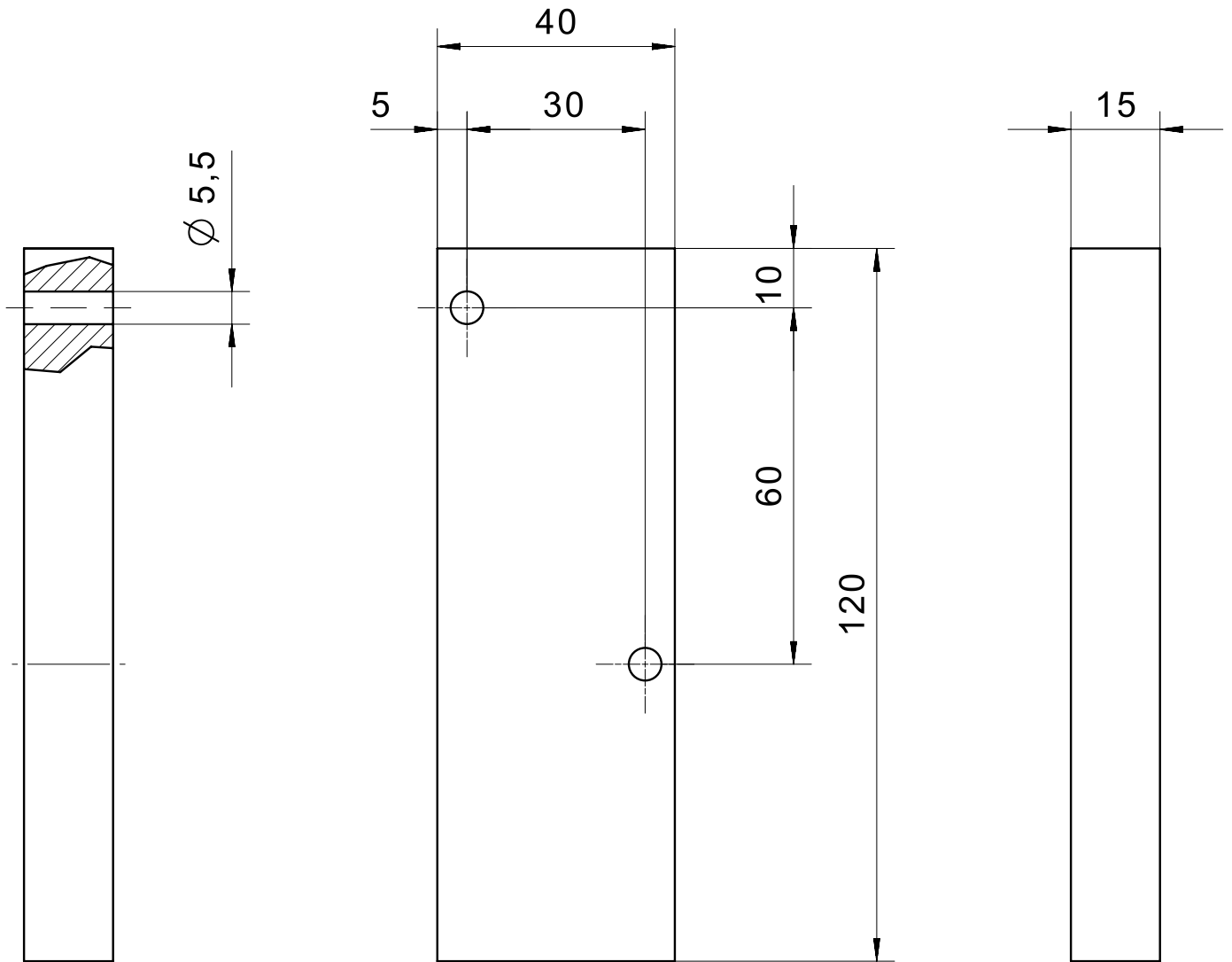


BILD 6/8

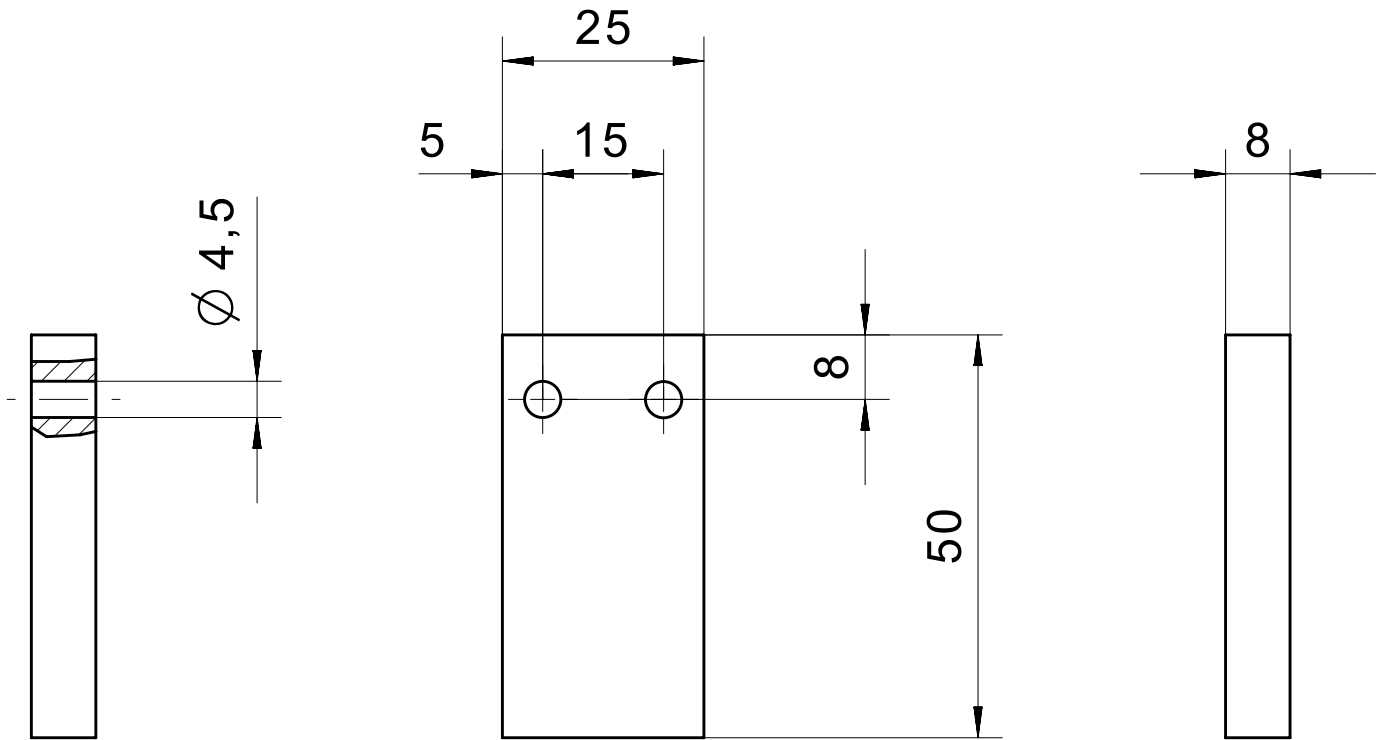


BILD 7/8

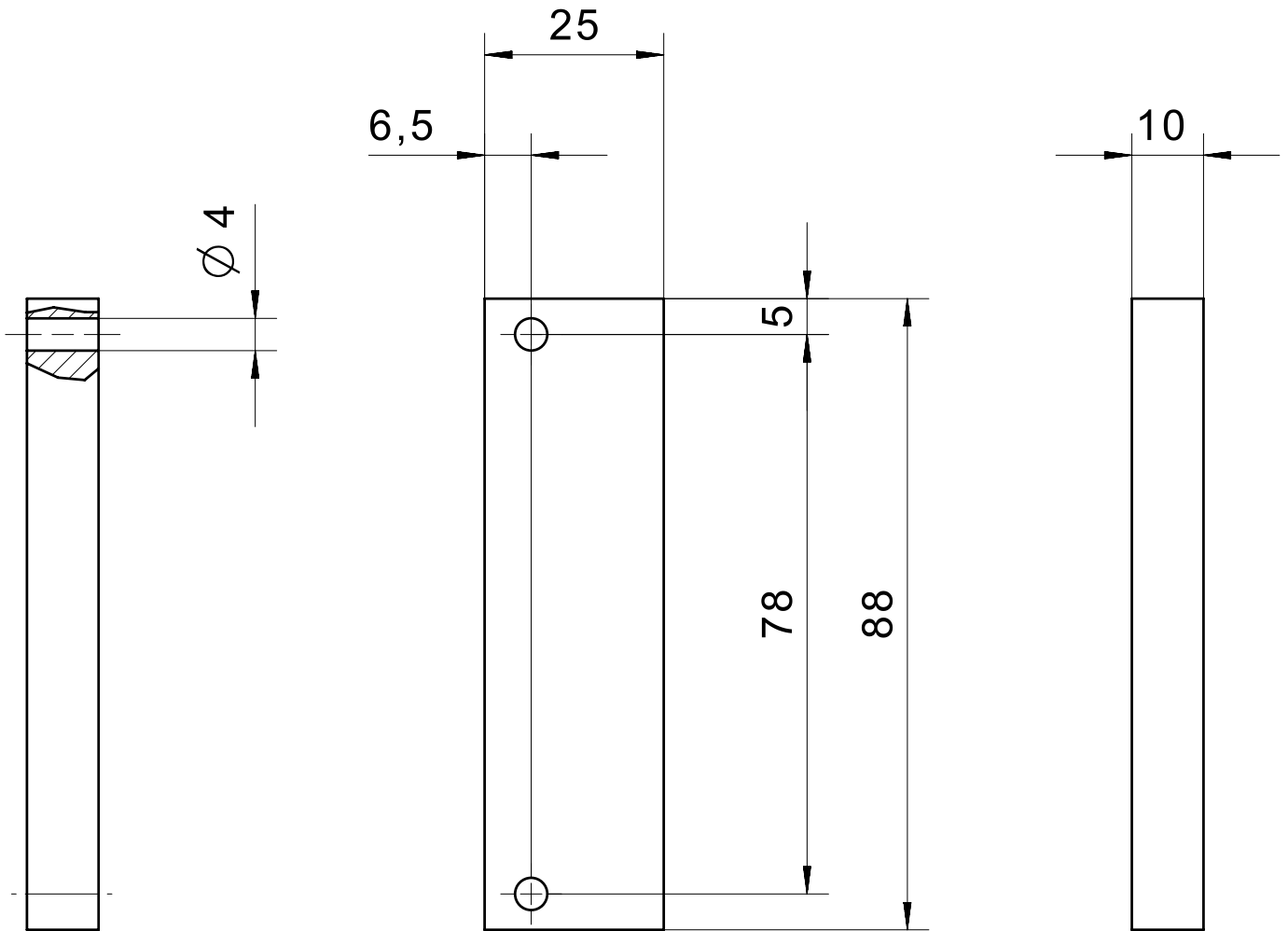
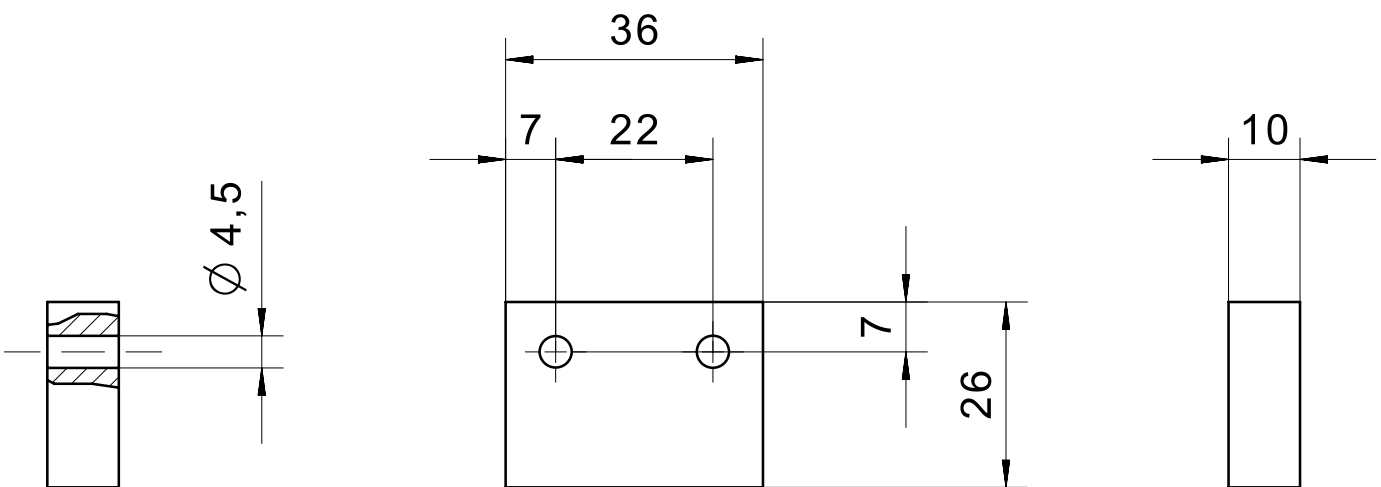


BILD 8/8



**Produktoptionen**

BILD 1/1

**ORDERING KEY**

350		Spacer plates
	002	For safety sensor 161...
	003	For actuator 30422112
	004	Material thickness 8 mm – for safety sensor 153... and corresponding actuators
	005	Material thickness 8 mm – for safety sensor 165... and corresponding actuators
	006	For safety sensor with built-in relay 117...
	007	For safety sensor 114... and corresponding actuators
	008	Material thickness 10 mm – for safety sensor 165... and corresponding actuators
	009	Material thickness 10 mm – for safety sensor 153... and corresponding actuators