

Handgas 351H

Das Handgas wird in Bedienpanels und Armrests zur Regulierung der Motordrehzahl eingesetzt. Der Handgashebel findet seinen Einsatz vor allem in Traktoren und Landmaschinen. Mit der Reibbremse lässt sich der Handgashebel in einer bestimmten Position fixieren und somit eine konstante Motordrehzahl beibehalten. Das erleichtert das gleichmäßige Arbeiten im Feld.

Produktmerkmale

- lange Lebensdauer aufgrund berührungsloser Hall-Technologie
- entwickelt für raue Einsatzbedingungen, hohe Schutzart IP67 für die Elektronik
- spezifische Hebelausführungen und Montagebleche optional erhältlich
- Verschiedene Ausgangssignale möglich:
Analog, redundant sowohl mit Strom-
als auch mit Spannungsausgang verfügbar
- schnelle und einfache Montage
- Anschluss mit Deutsch Stecker, robust und abgedichtet

Technische Zeichnung

BILD 1/2

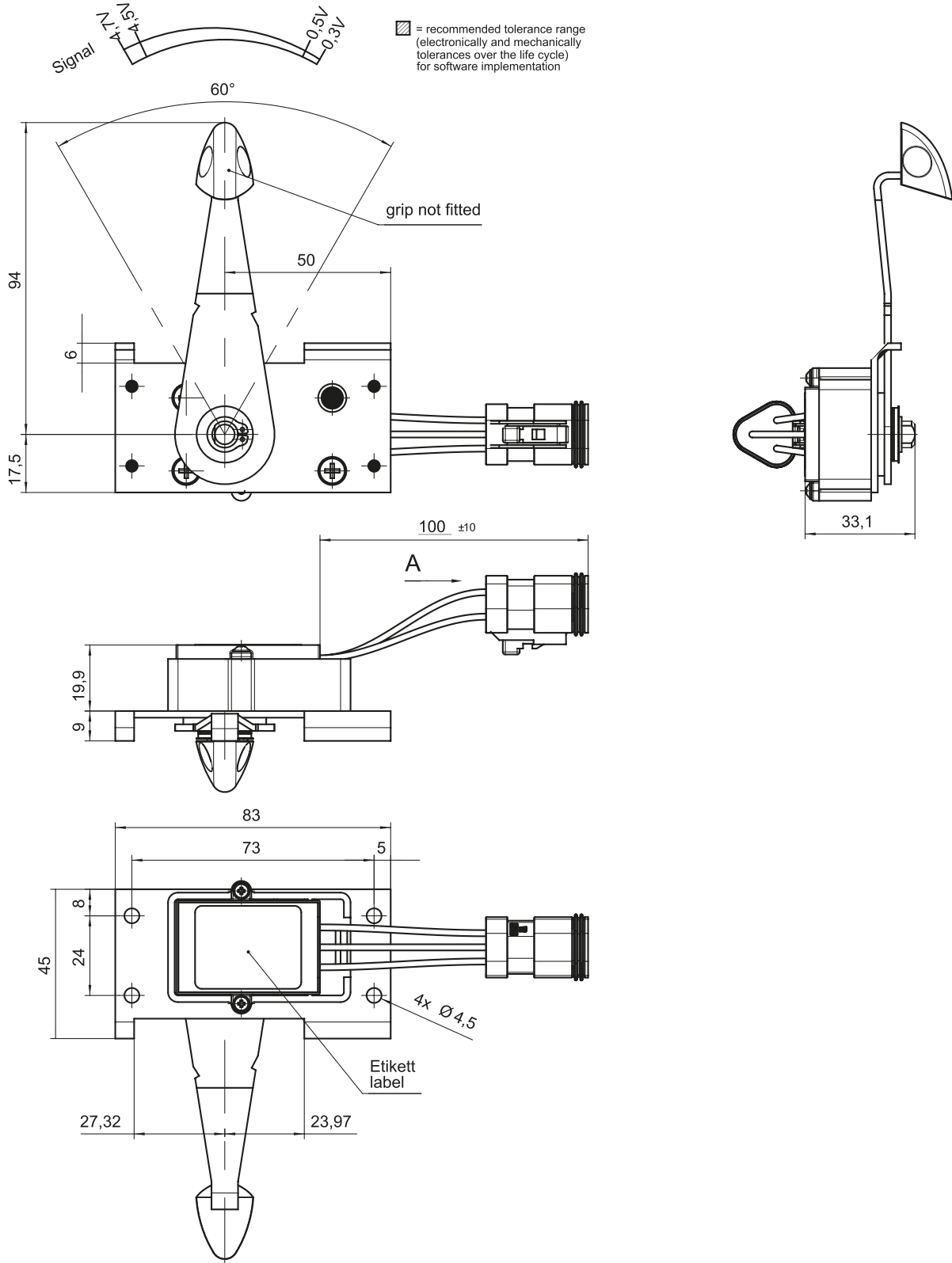
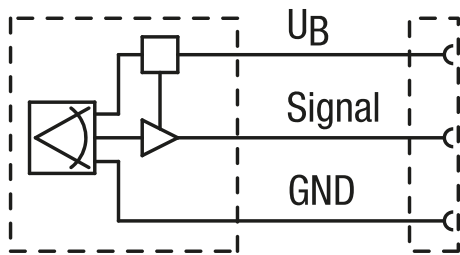


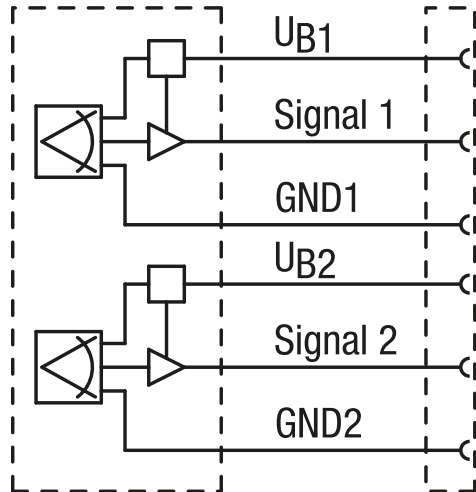
BILD 2/2

Standard

Analogue

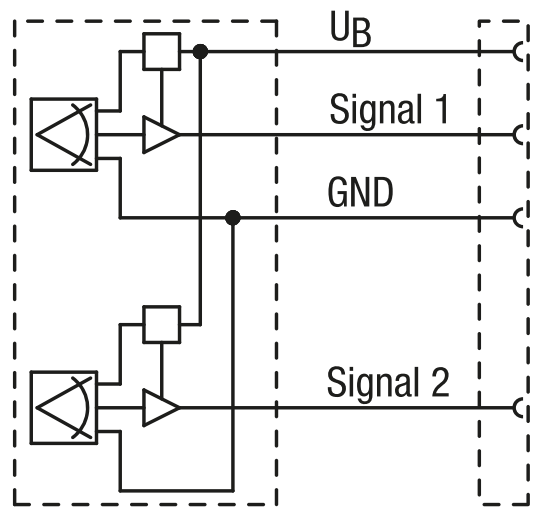


Redundant



Optional

Semi-redundant



Artikel-Merkmale

Attribute	351H008A6	351H008A7
Verpolungsschutz	ja	
Ausgangssignal min.	0,5 V DC	
Ausgangssignal max.	4,5 V DC	
Ausgangssignal	analog	
Betriebsspannung min.	4,5 V DC	10 V DC
Betriebsspannung max.	5,5 V DC	30 V DC
Stromaufnahme	max. 15 mA	bei 12 V max. 18 mA
Technologie	Hall	
Hebellänge	94 mm	
Betätigungswinkel	60 °	
Schutzart Elektronik	IP67 DIN EN 60529	
Betriebstemperatur min.	-25 °C	
Betriebstemperatur max.	85 °C	
Lagertemperatur min.	-40 °C	
Lagertemperatur max.	85 °C	
Befestigungsart	geschraubt	
Steckertyp	Deutsch	
Kabeltyp	FLRY	
Kabellänge	0,1 m	