



Multifunktionsgriff 341G/342G

Zur rechts- und linkshändigen, ergonomischen Betätigung

Wegen seines modularen Aufbaus ist der ergonomische Multifunktionsgriff flexibel für nahezu jede Anwendung konfigurierbar. Mit einem Daumenrad und 3 Tastern oder ohne Daumenrad und bis zu 6 Tasterpositionen, bietet der Griff eine Vielzahl an zusätzlichen Bedienfunktionen.

Produktmerkmale

- ergonomisch gestaltete Griffform für rechts- (Multifunktionsgriff 341G) und linkshändige (Multifunktionsgriff 342G) Betätigung
- Nacht- und Funktionsbeleuchtung für Taster und Daumenräder
- der im Griff integrierte CAN Controller ermöglicht eine einfache Busanbindung (CANopen / SAE J1939)
- Griffvariante mit Microtastern für den Einsatz außerhalb der Kabine
- kapazitive Anwesenheitserkennung optional realisierbar
- die farbige Gestaltung der verbauten Bedienelemente ist variabel wählbar

Technische Zeichnung

BILD 1/3

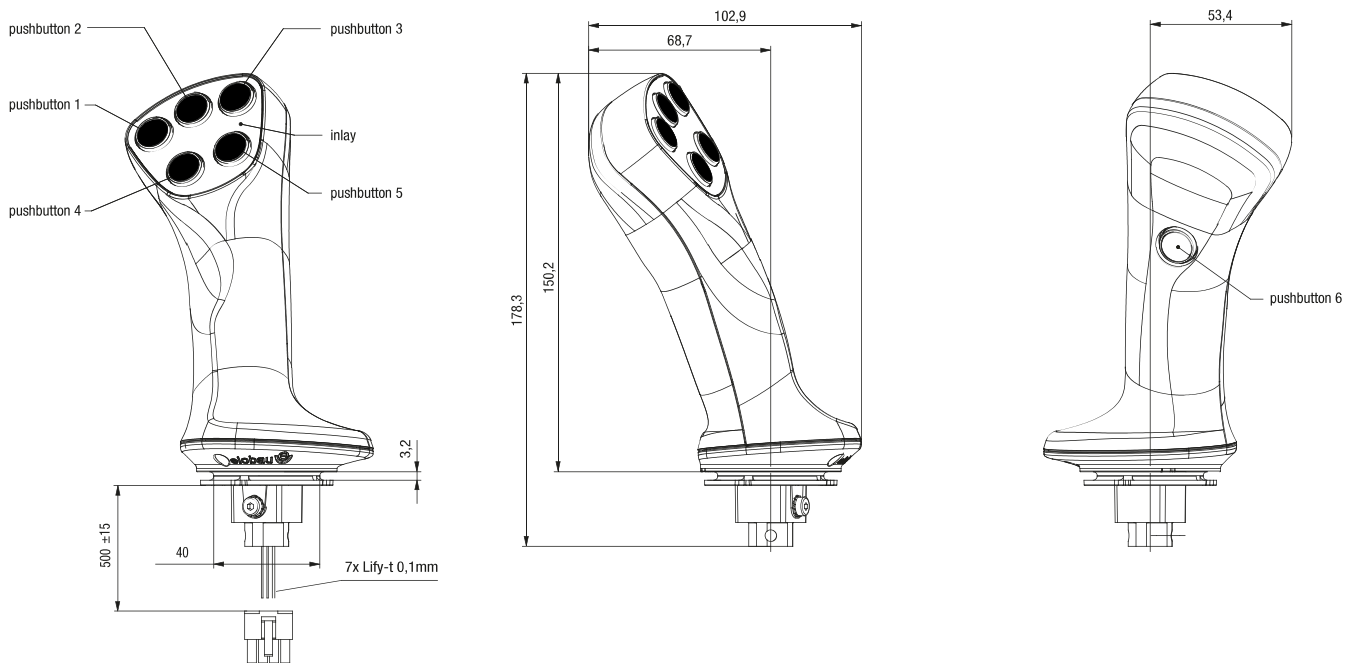
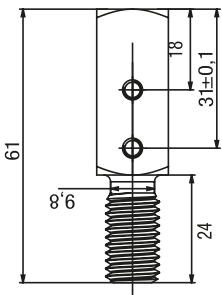


BILD 2/3

Installation adapter

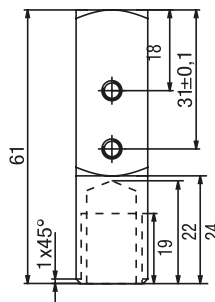
Standard

Handle axis
External thread M12



Optional

Handle axis
Inner thread M12



Handle axis
External thread M14

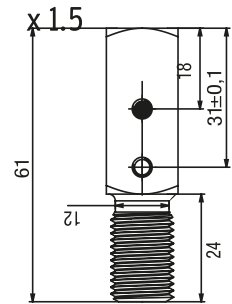
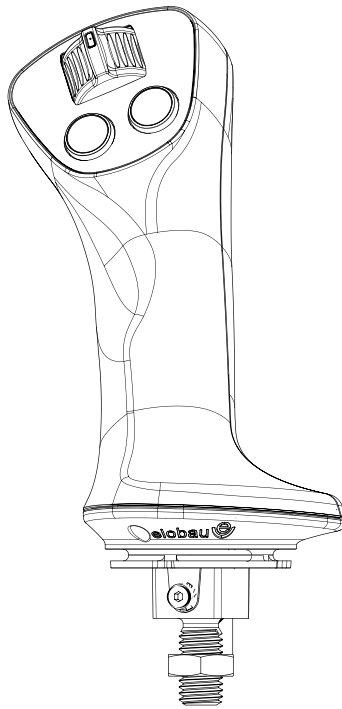


BILD 3/3



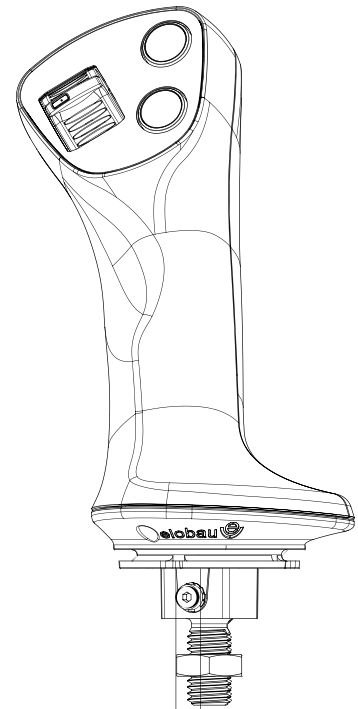
Type 1

Max. 6 push buttons with night and function illumination possible



Type 2

Max. 3 push buttons with night and function illumination possible.
Max. one thumbwheel with illumination

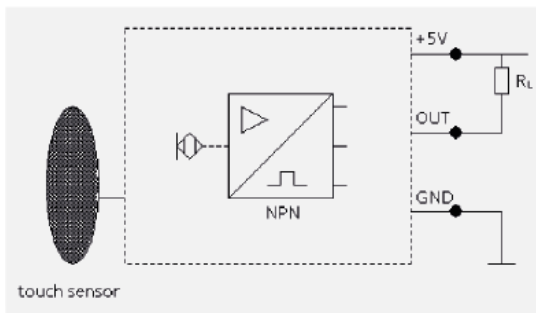


Type 3

Max. 3 push buttons with night and function illumination possible.
Max. one thumbwheel with illumination

Produktoptionen

BILD 1/1



Capacitive presence detection

The 341/342G is optionally available with a capacitive touch sensor to detect when operators are touching the handle.

Capacitive presence detection is not permissible for safety-critical applications!

Artikel-Merkmale

Attribute	34.G...
Betriebstemperatur min.	-25 °C
Betriebstemperatur max.	85 °C
Lagertemperatur min.	-40 °C
Lagertemperatur max.	85 °C
Schockfestigkeit (Norm)	EN 60068-2-27
Kabellänge	0,5 m