



## Fingertip Joystick JFT

Der JFT ist mit ein- und zweikanaligen, ratiometrisch-analogen Ausgangssignalen erhältlich. Mit rastenden oder tastenden Endpositionen können die verschiedensten Funktionen in mobilen Arbeitsmaschinen abgebildet werden. Insbesondere die einfache „On-Top“-Montage und sein einzigartiges, ergonomisches Design, machen den JFT zur optimalen Lösung für die Bedienung von Funktionen in Gabelstaplern, Traktoren und Radladern.

### Produktmerkmale

- parallele Anordnung auf kleinstem Bauraum möglich
- abgewinkelter Betätiger mit Soft-Touch Fingerauflage für bestmögliche Ergonomie
- farbcodierbare Betätigerkappe und kundenspezifischer Symbolaufdruck für optimale Bedienfreundlichkeit
- hohe Zuverlässigkeit und Lebensdauer dank kontaktloser, abgeschirmter Hall-Technologie
- zwei verfügbare Varianten:
  - Standard: Lange bewährt, für den Einsatz innerhalb der Kabine.
  - Stauboptimiert: Für die etwas rauerer Anwendungen mit leicht veränderter Haptik.

Technische Zeichnung

BILD 1/2

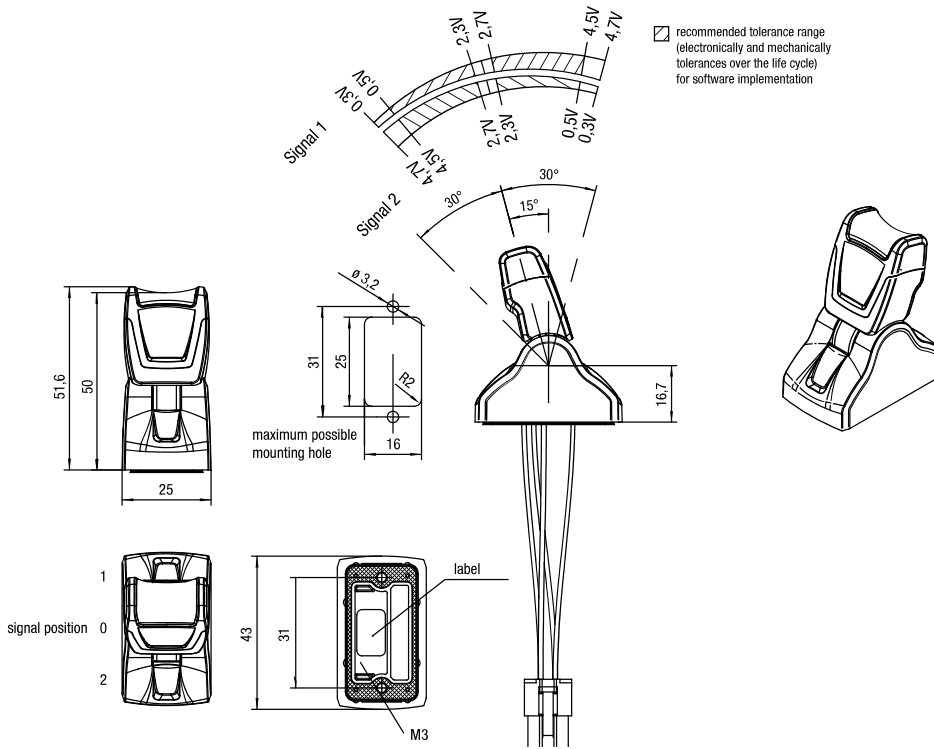
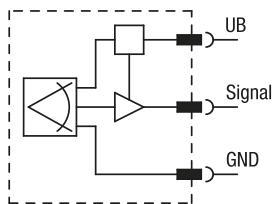


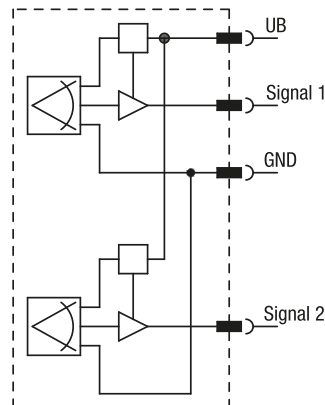
BILD 2/2

Standard

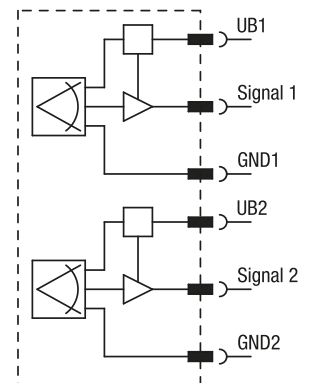
Analogue



Analogue semi-redundant



Analogue redundant



## Artikel-Merkmale

Attribute	JFT...
Schutzart Mechanik	IP54 DIN EN 60529
Verpolungsschutz	ja
Ausgangssignal min.	0,5 V DC
Ausgangssignal max.	4,5 V DC
Ausgangssignal	analog
Ausgangssignal Mittelstellung/Nulllage	2,5 V DC
EMV-Immunität (Norm)	DIN EN 12895, DIN EN 13309, DIN EN ISO 14982, ISO 13766
EMV-Emission (Norm)	DIN EN 12895, DIN EN 13309, DIN EN ISO 14982, ISO 13766
Betriebsspannung min.	4,5 V DC
Betriebsspannung max.	5,5 V DC
Stromaufnahme	max. 15 mA
Lastwiderstand min.	20000 Ohm
Kurzschlussfestigkeit zu GND	ja
Kurzschlussfestigkeit zu Versorgung	ja
Technologie	Hall
max. Hebelbelastung bei gegebener Hebellänge	35 mm/200 N
Betätigungswinkel	± 30 °
Betätigungsart	einachsig
Lebensdauer mechanisch (Zyklen)	rastend 4 Mio. / tastend 5 Mio.
Schutzart Elektronik	IP69K DIN EN 60529
Betriebstemperatur min.	-40 °C
Betriebstemperatur max.	85 °C
Lagertemperatur min.	-40 °C
Lagertemperatur max.	105 °C
Einbaulage	von oben
Befestigungsart	geschraubt von unten
Steckertyp	Mini-Fit Jr.
Kabeltyp	Lify-t
Kabellänge	0,3 m