



eloFlex Mini 470EFR...

eloFlex Mini 470EFR... ist eine konfigurierbare Sicherheitsauswerteeinheit mit 2 unabhängigen Sicherheitseingängen (2-kanalig) und bis zu 2 Sicherheitsausgängen sowie 1 Kontrollausgang. Die interne Logikverknüpfung wird kundenspezifisch konfiguriert.

Produktmerkmale

- Realisierung von bis zu 2 Sicherheitsfunktionen in einer Gerätevariante
- bedarfsgerechte Anzahl der Sicherheitsausgänge (Relais) entsprechend der Anforderung, ermöglicht eine wirtschaftliche Lösung
- mehr Funktionen bei weniger Platzbedarf im Schaltschrank – das spart Kosten
- manipulationssicher aufgrund definierter und validierter Konfiguration durch elobau
- wirtschaftlich und sicher durch eindeutige Identifikation der Konfiguration bei Wartung, Inbetriebnahme und Service
- höchste Flexibilität durch vielfältige Konfigurationsmöglichkeiten, perfekt angepasst an Ihre Applikation
- weitere Sensoren über elobau Schnittstellen zur Eingangserweiterung anschließbar

Es stehen folgende Logik und Sicherheitsfunktionen zur Verfügung:

Logikverknüpfung:	Sicherheitsfunktionen:
AND	t_{ON} / t_{OFF}
OR	Safetyfunction
XOR	2-Hand
NAND	Safetygate
NOR	E-stop
XNOR	Schließer / Schließer
NOT	oder Schließer / Öffner

Technische Zeichnung

BILD 1/3

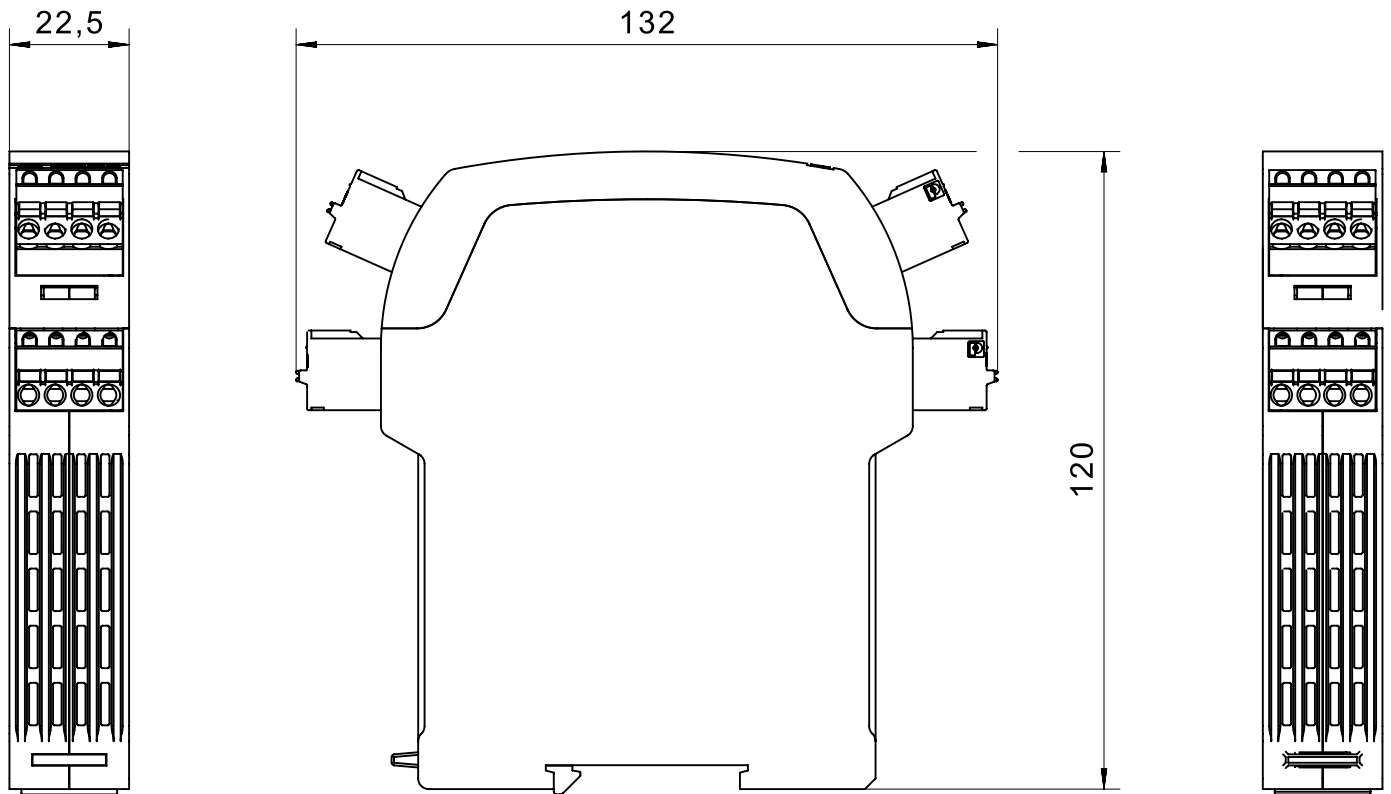


BILD 2/3

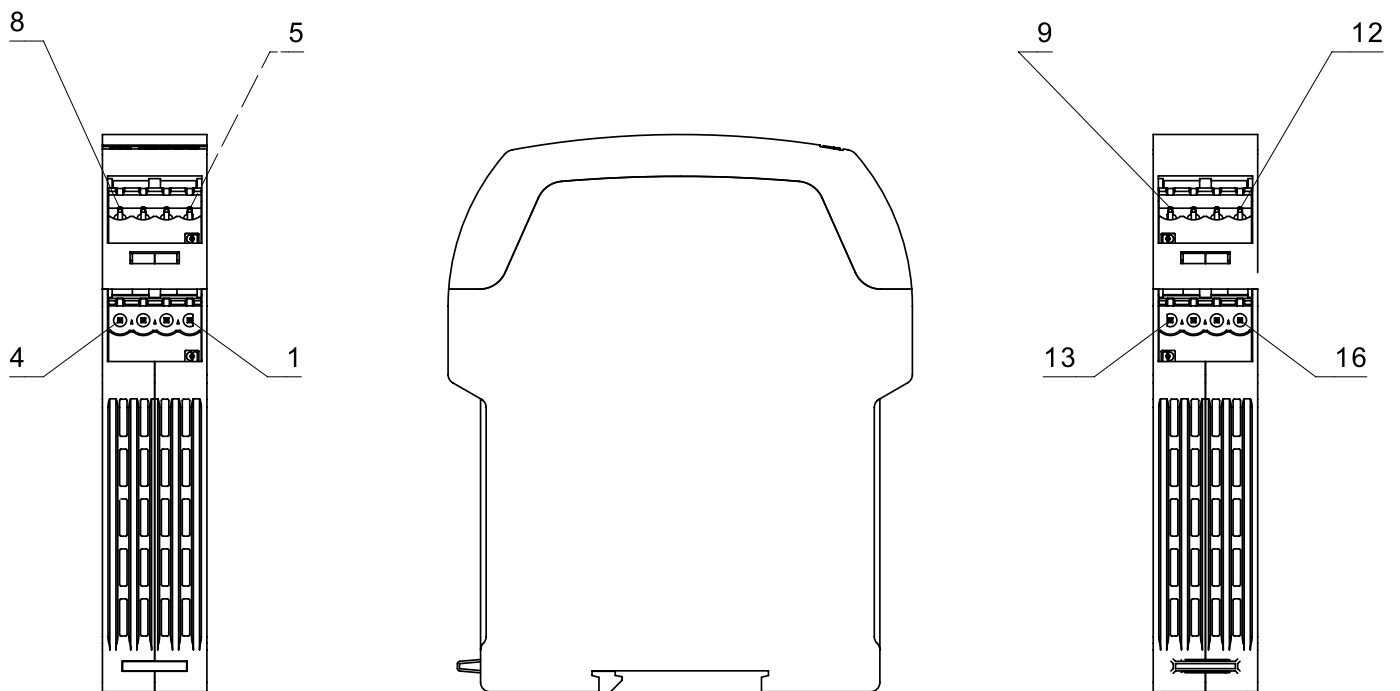
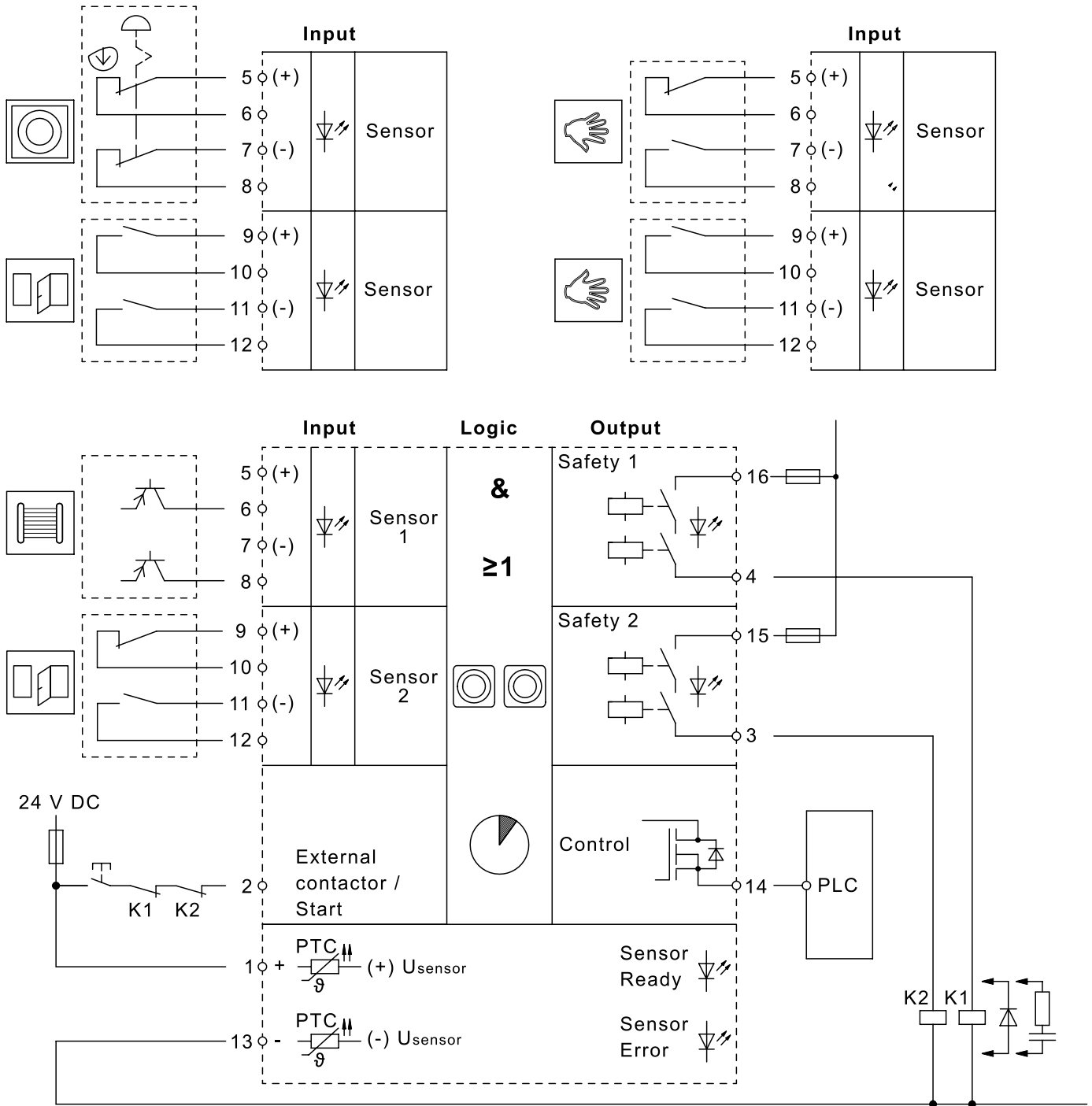


BILD 3/3



Artikel-Merkmale

Attribute	470EFR2D12K...	470EFR3E11K...	470EFR3E12K...
Schaltspannung max. am Sicherheitsausgang	30 V DC		
Schaltspannung max. am Kontrollausgang	26,4 V DC		
Schaltspannung max. am Sicherheitsausgang	250 V AC		
Schaltstrom max. am Sicherheitsausgang	3 A		
Schaltstrom max. am Kontrollausgang	0,7 A		
Schaltleistung max. Kontrollausgang	16,8 W		
Schaltleistung max. Sicherheitsausgang	750 VA		
Anzahl Relais-Sicherheitsausgänge konfigurierbar	2	1	2
Anzahl Kontrollausgänge elektronisch	2		
Anzahl redundante Sicherheitseingänge	2		
Stoppkategorie 0 (STO) nach IEC 61800-5-2	ja		
Stoppkategorie 1 (SS1) nach IEC 61800-5-2	ja		
EDM-/Start-Eingang	ja		
Startfunktion	je nach Konfiguration		
Gebrauchskategorie	AC-15 / DC-13		
Betriebsspannung min.	21,6 V DC		
Betriebsspannung max.	26,4 V DC		
Stromaufnahme	200 mA		
Leistungsaufnahme	4,8 W		
Querschlusserkennung	ja		
LED-Anzeige	2-farbig		
Karenzzeit	3000 ms		
Überspannungskategorie	II		
Schaltspannung min. am Sicherheitsausgang	-	5 V DC	
Schaltspannung min. am Kontrollausgang	21,6 V DC		

Attribute	470EFR2D12K...	470EFR3E11K...	470EFR3E12K...
Schaltspannung min. am Sicherheitsausgang	-	5 V AC	
Schaltstrom min. am Sicherheitsausgang	-	0,05 A	
Schaltleistung min. Kontrollausgang	-	0,06 W	
Schaltleistung max. Sicherheitsausgang	90 W		
Schaltleistung min. Sicherheitsausgang	-	0,06 VA	
n max. der Schaltspiele bei 0,5 A Schaltstrom (ohmsche Last)	1000000	1500000	
n max. der Schaltspiele bei 3 A Schaltstrom (ohmsche Last)	190000	250000	
Kontaktart	Abhängig von der Konfiguration		
PL nach EN ISO 13849-1	d	e	
SIL nach IEC 61508	2	3	
SIL CL nach IEC 62061	2	3	
PFHD nach IEC 61508	8,75x10 ⁻⁸ 1/h	3,86x10 ⁻⁸ 1/h	
Gebrauchsdauer	20 Tm		
Kategorie nach EN ISO 13849-1	3	4	
Hardware Fehlertoleranz (HFT) nach IEC 61508	1		
Abmessungen	130 x 22,5 x 120 mm (H/B/T)		
Gehäusematerial	PA, PC		
Gehäusefarbe	schwarz		
Schutzart	IP30 IEC60529		
Betriebstemperatur min.	0 °C		
Betriebstemperatur max.	55 °C		
Lagertemperatur min.	-40 °C		
Lagertemperatur max.	70 °C		
Relative Luftfeuchtigkeit	5 - 85 %		
Schutzart Einbauraum	IP55 IEC60529		
Schockfestigkeit (Norm)	30 g / 11 ms		
Dauerschockfestigkeit (Norm)	10 g / 16 ms		
Vibrationsfestigkeit (Norm)	10 ... 55 Hz		

Attribute	470EFR2D12K...	470EFR3E11K...	470EFR3E12K...
Luftdruck	860 - 1060 hPa		
Delta tmax	0,5 °C/min		
Befestigungsart	Hutschiene		
Masse	200 g		
Anzugsdrehmoment für Anschlussklemmen	0,5 N m		
Federzugklemmen	ja		
Schraubklemmen	Optional		
Doppelklemmen	Optional		
steckbare Anschlussklemmen	ja		
min. Anschlussquerschnitt	0,2 mm ²		
max. Anschlussquerschnitt	2,5 mm ²		
Zulassung nach	EN ISO 13849-1 IEC 61508 IEC 62061 UL 508 / CSA 22.2		
CE Kennzeichnung	ja		