



Betätiger 30426613

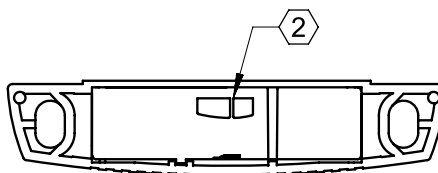
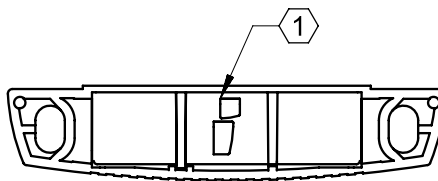
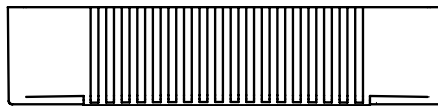
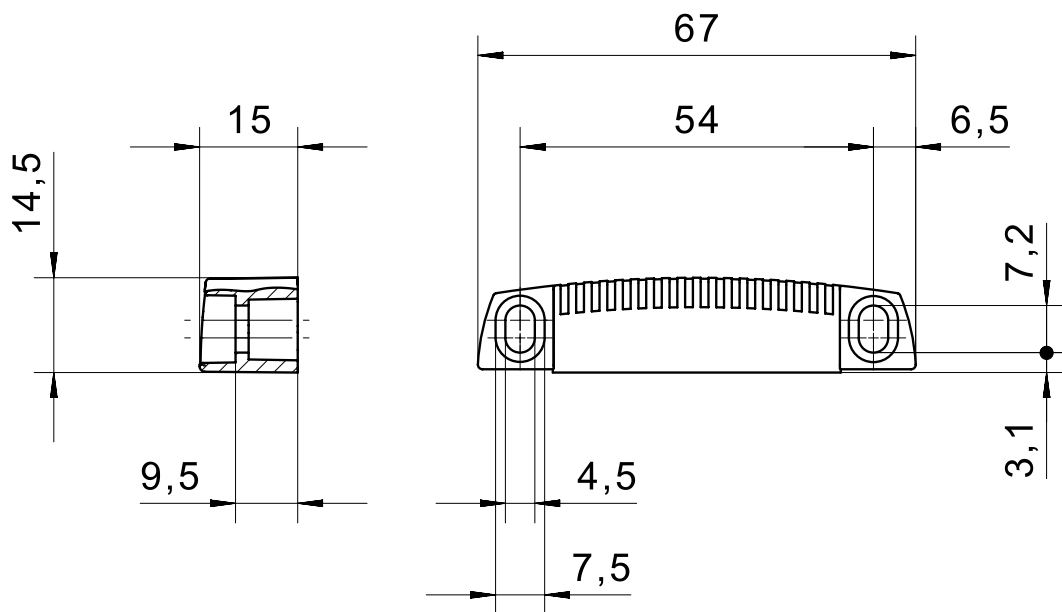
Der magnetische Betätiger passt zu den Sicherheitssensoren der Bauform 166. Das Magnetsystem im Inneren des Gehäuses kann gedreht werden – so ermöglichen wir eine stirnseitige und eine um 90° gedrehte Ansteuerung des Betätigers.

Produktmerkmale

- flexible Einsatzmöglichkeiten durch variable Ansteuerungsrichtungen
- einfache Montage durch kompatible Lochmaße gegenüber Betätigern der Bauform 165

Technische Zeichnung

BILD 1/1



① 90° turned magnet system

② frontal magnet system

Artikel-Merkmale

Attribute	30426613
Codierung nach EN ISO 14119	gering
passend zu Sensortype(n)	166
Abmessungen	67x14,5x15
Gehäusematerial	PBT
Gehäusefarbe	grau
Befestigungsart	geschraubt