



eloLance SL2R

Die eloLance – Die neue Sauglanzen-Generation

Die eloLance ist die neue Sauglanzen-Generation, die Ihnen alles bietet, was Ihre Anlagen und Maschinen effizienter macht und Ihren Aufwand reduziert. Ihr tiefer Entnahmepunkt ermöglicht den sparsamen, nachhaltigen Umgang mit Flüssigkeiten und reduziert die Restmengen in Kanistern und anderen Behältern. Ihre hohe Zuverlässigkeit und Beständigkeit in unterschiedlichsten Flüssigkeiten, bei einfacher, sicherer Bedienung, sind starke Argumente für die Anwender. Ein quasi-analoges Signal bildet die Grundlage für innovative IoT-Funktionen. Diese bieten in der Anwendung wertvolle Vorteile wie detaillierte Verbrauchsanalysen, vorausschauende Planung, automatische Nachbestellprozesse, Plausibilitätsprüfungen und die Erkennung von Behältergrößen.

Produkt Highlights:

- Dichtungsfreier Aufbau
- Niedriger Entnahmepunkt
- Einfache Handhabung durch ergonomisches Kopfteil
- Kontinuierliche Füllstandüberwachung – Reedraster mit 20 mm Abstufung
- Hohe Beständigkeit durch optimierte Wandstärke bei medienberührenden Bauteilen
- Klemm-Konus zur variablen Höhenanpassung
- Horizontaler Schlauch- und Kabelabgang
- Kugelauslaufbremse

Technische Zeichnung

BILD 1/4

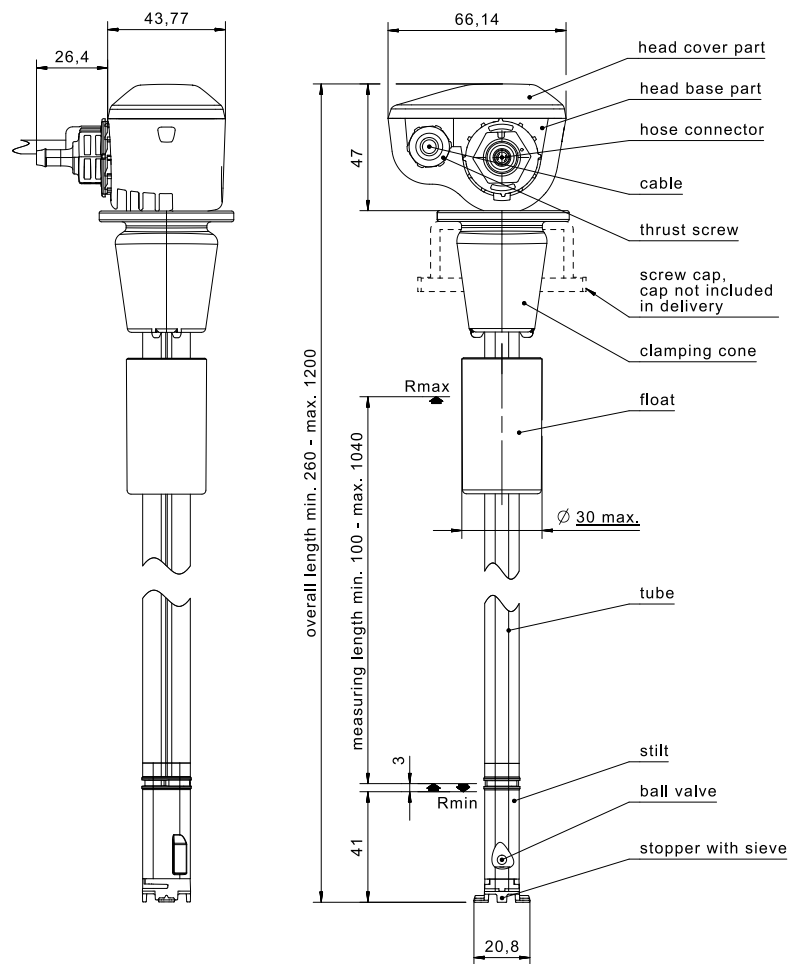


BILD 2/4

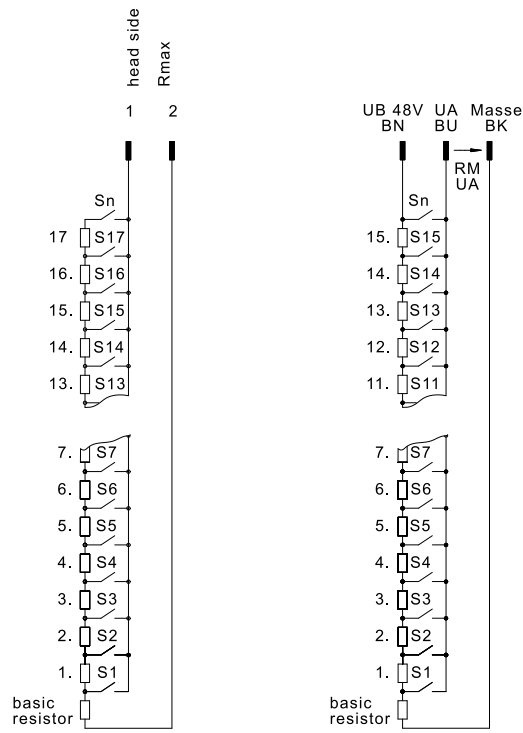
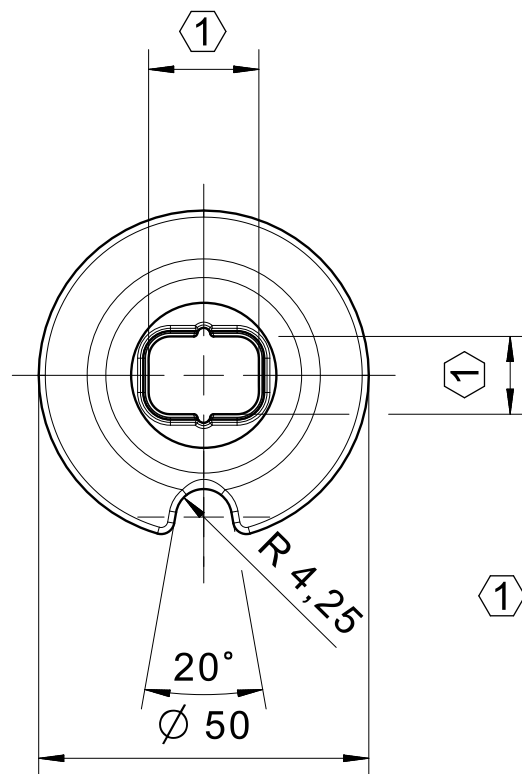
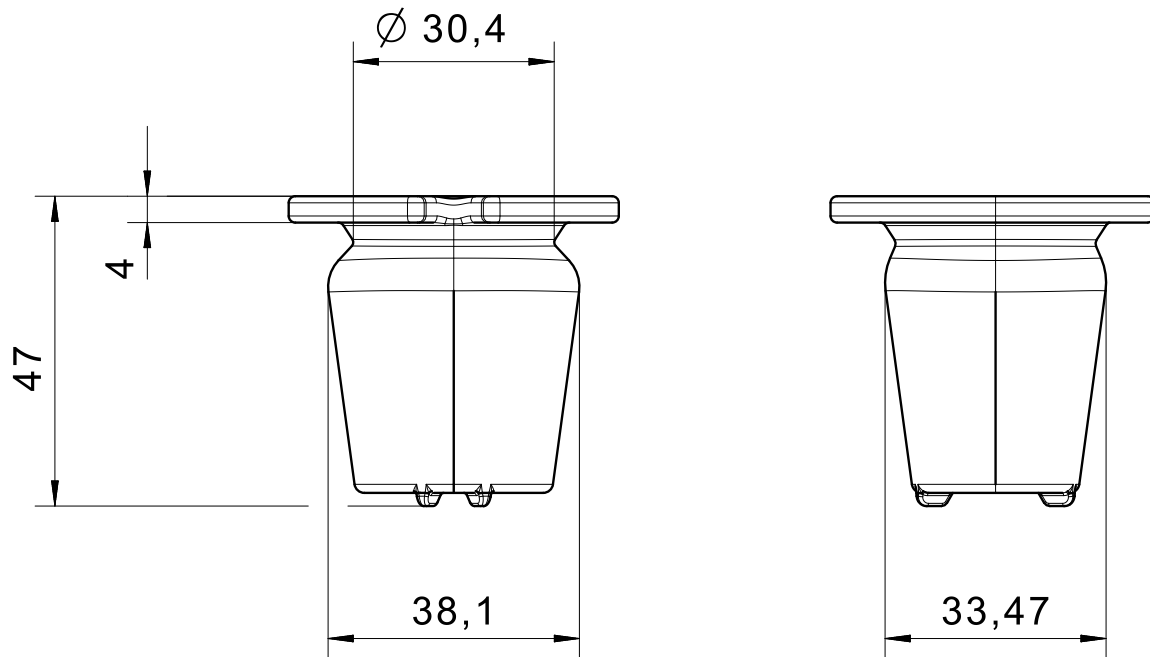
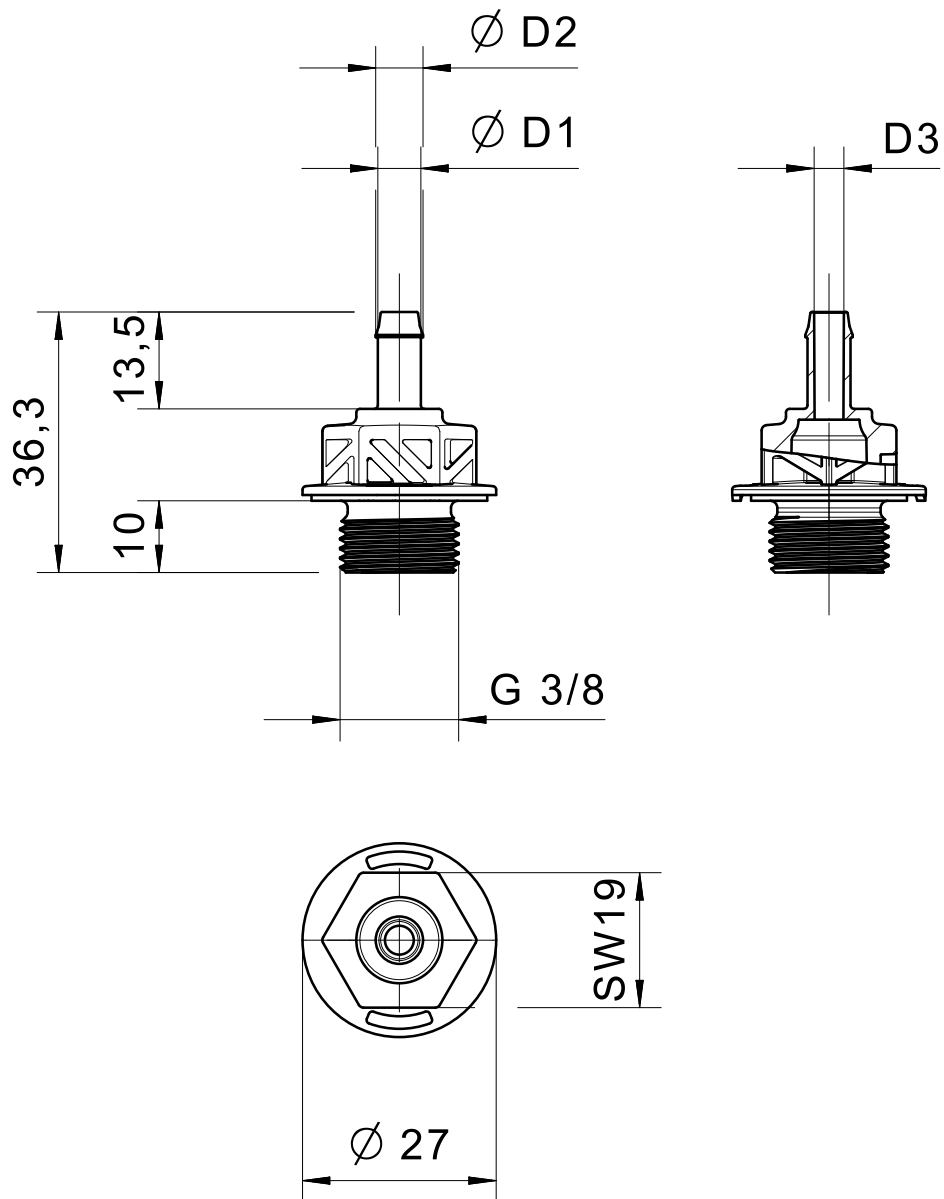


BILD 3/4



① compatible with SL2...

BILD 4/4



D1	D2	D3
Ø4	4,5	2
Ø6	6,6	4
Ø8	8,7	6

Artikel-Merkmale

Attribute	SL2R3000005	SL2R2000003	SL2R2000005	SL2R2000008	SL2R2000018	SL2R3000003
Schaltspannung max.	48 V AC					
Schaltspannung max.	48 V DC					
Schaltstrom max.	0,003 A					
Schaltleistung max.	10 VA					
Ausgangssignal	digital					
Technologie	Reed					
Widerstandswert max.	13800 Ohm	5170 Ohm	7520 Ohm	11280 Ohm	25380 Ohm	9020 Ohm
Widerstandswert min.	820 Ohm	470 Ohm				820 Ohm
Eingangsspannung	48 V					
Wert Einzelwiderstand	820 Ohm	470 Ohm				820 Ohm
Raster	20 mm					
Schaltpunkte	15 °	11 °	16 °	24 °	54 °	11 °
Schaltpunkthöhe Rmin	41 mm					
Auslaufbremse	Schwerkraft-Kugel-Bremse					
Filtersieb	Sieb Maschenweite 50 x 0,89mm ²					
Artikelkennzeichnung	Laser-Beschriftung					
Aufbau	Dichtungs-freier Aufbau im eingetauchten Bereich					
Gesamtlänge	440 mm	340 mm	440 mm	600 mm	1200 mm	340 mm
Eintauchlänge max.	389 mm	289 mm	389 mm	549 mm	1149 mm	289 mm
Höhe/Breite/Tiefe Kopfteil	47mm x 66,14mm x 43,77mm	47mm x 66,14mm x 43,77mm	47mm x 66,14mm x 43,77mm			
Schwimmerdurchmesser	30 mm					
Empfohlene Mindestdichte des Mediums	0,75 g/cm ³					
Gehäusematerial	PP/PVC/TPE					
Schwimmermaterial	PE					
Schlauchstutzenmaterial	PE					
Steigrohrmaterial	PVC					
Dichtringmaterial	-					
Kabelmaterial	PVC					
Schlauchmaterial	-					
Ventilkugelmaterail	Glas					
Behälterbefestigungsmaterial	Silikon					
Schutzart Kopfstück	IP65 DIN EN 60529					

Attribute	SL2R3000005	SL2R2000003	SL2R2000005	SL2R2000008	SL2R2000018	SL2R3000003
Schutzart ab Unterkante Kopfstück	IPX8 DIN EN 60529					
Betriebstemperatur min.	5 °C					
Betriebstemperatur max.	60 °C					
Lagertemperatur min.	-20 °C					
Lagertemperatur max.	60 °C					
Anschluss/Abgänge	Schlauchstutzen für Schlauch ID 6 mm					
Einbauöffnung	min. 30mm					
Befestigungsart	Klemm-Konus					
Steckertyp	-					
Kabellänge	3 m					
Anschlussart	Aderendhülse					
Kabeltyp	3x0,50mm ² PVC LiYYöw/UL	2x0,50mm ² PVC LiYYöw/UL				3x0,50mm ² PVC LiYYöw/UL