

# Kapazitiver Füllstandsgeber

## Capacitive level sensors

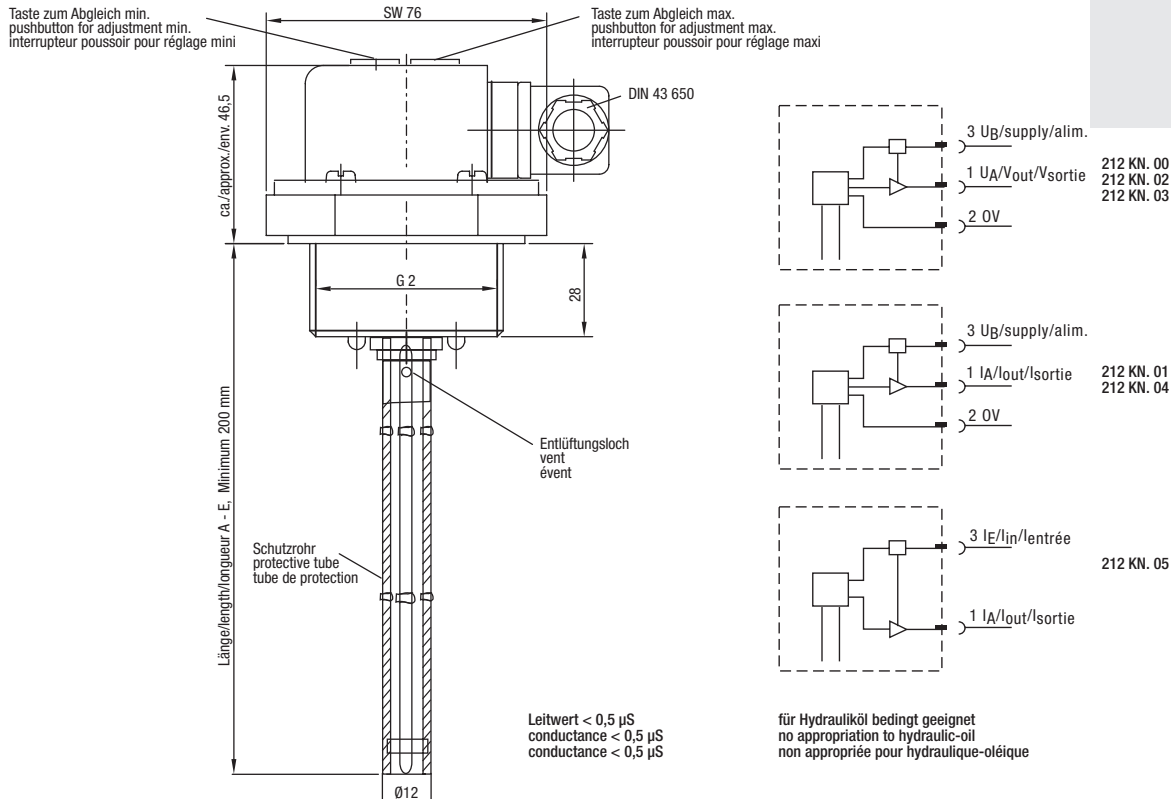
### Détecteurs de niveau capacitifs



## 212 KN. 0. Koaxial für nichtleitende Medien

### Coaxial for nonconducting fluids

### Coaxial pour liquides isolants



| Typen Nr.<br>type no.<br>référence | Betriebsspannung<br>operating voltage<br>tension d'alimentation | Ausgangssignal<br>output signal<br>signal de sortie | Schutzart<br>protection class<br>protection | Temperaturbereich**<br>temperature range**<br>plage de température** | Material*<br>material*<br>matériau*                       |
|------------------------------------|---|---|---|--|---|
| 212 KN. 00                         | 12-30 V DC  | 1-5 V   | IP 65                                       | -20...+80°C  | PVC/PA/Viton/PP/VA<br>stainless steel<br>acier inoxydable |
| 212 KN. 01                         | 12-30 V DC  | 4-20 mA   |   |  |   |
| 212 KN. 02                         | 15-30 V DC  | 0-10 V  |   |  |   |
| 212 KN. 03                         | 12-30 V DC  | 0-5 V   |   |  |   |
| 212 KN. 04                         | 12-30 V DC  | 0-20 mA   |   |  |   |
| 212 KN. 05                         | 12-30 V DC  | 4-20 mA (2-Draht/2-wire/2 fils)                     |   |  |   |

Länge A - E in 500 mm Schritten abgestuft  
(Zwischenmaße können vom Kunden selbst abgelängt werden)

length A - E in 500 mm steps  
(for intermediate lengths, the stem can be adjusted by the user)

longueur A - E par incrémentation de 500 mm  
(pour dimensions intermédiaires, la longueur de la tige peut être ajustée par l'utilisateur)

| Typen Nr.<br>type no.<br>référence | Linearität<br>linearity<br>linéarité | Reproduzierbarkeit<br>repeatability<br>reproduction | Stromaufnahme (mA)<br>current consumption (mA)<br>consommation de courant (mA) | Bemerkung<br>remarks<br>remarques  | empfohlene Anzeige/Auswerte-Geräte<br>recommended display/level control units<br>unités de contrôle et d'affichage recommandées |
|------------------------------------|--------------------------------------|---|--|--|---|
| 212 KN. 00                         | ≤ 2%                                 | ≤ 1%  | min 8,0 / max 8,5  | verpolsicher/kurzschlussfest<br>reverse connection protected/short circuit-proof<br>protégé contre les inversions de polarité/<br>protégé contre les courts circuits | alle mit Analog-Eingang<br>any with analogue input<br>toutes unités à entrée analogique   |
| 212 KN. 01                         |                                      |   | min 12 / max 28  |  |   |
| 212 KN. 02                         |                                      |   | min 8,0 / max 8,5  |  |   |
| 212 KN. 03                         |                                      |   | min 8,0 / max 8,5  |  |   |
| 212 KN. 04                         |                                      |   | min 12 / max 28  |  |   |
| 212 KN. 05                         |                                      |   | min 12 / max 28  |  |   |

\* Gehäuse bzw. medienberührende Teile  
housing/ materials exposed to the medium  
boîtier ou éléments entrant en contact avec le fluide

\*\* bedingt durch Medium  
conditional to medium  
conditionnée par le matériau