

# RFID Sicherheitssensoren Safety sensors RFID DéTECTEURS de sécurité RFID

eloProtect   
RFID Safety Sensors



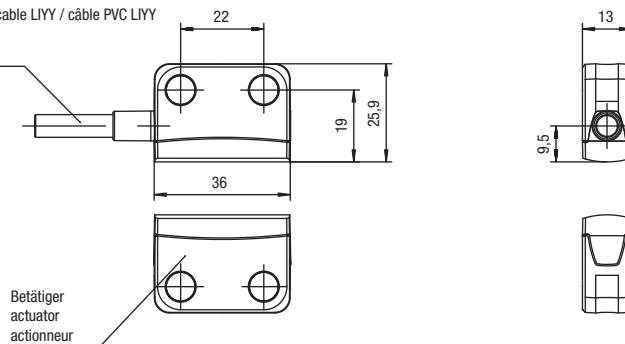
www.elobau.com



## 153 ESK 00... RFID Sicherheitssensor Safety sensor RFID DéTECTEUR de sécurité RFID

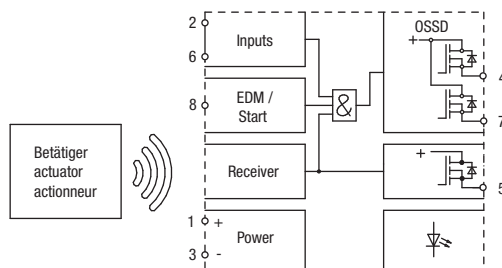
153 ESK 00K.. mit Kabel  
with cable  
avec câble

PVC-Kabel LIYY / PVC cable LIYY / câble PVC LIYY  
8x0,25mm<sup>2</sup>  
1000 ± 30



Material: PBT grau / PC schwarz  
Material: PBT grey / PC black  
Matériau: PBT gris / PC noir

### Schaltbild und Anschluss block diagram and connection schéma fonctionnel et connexion



PIN	Farbe / colour / couleur	Funktion / function / fonction
1	BN	UB
2	WH	Sicherheitseingang 1 / safety input 1 / entrée de sécurité 1
3	BU	GND
4	BK	Sicherheitsausgang 1 / safety output 1 / sortie de sécurité 1
5	GY	Diagnoseausgang / diagnostic output / sortie de diagnostic
6	PK	Sicherheitseingang 2 / safety input 2 / entrée de sécurité 2
7	VT	Sicherheitsausgang 2 / safety output 2 / sortie de sécurité 2
8	OG	EDM/Start-Eingang / EDM input / entrée EDM

Ansteuerung siehe Seite 72  
Actuation see page 72  
Actionnement voir page 72

Passende Betätigersysteme finden Sie auf Seite 260  
Corresponding magnets can be found on page 260  
Les actionneurs correspondants se trouvent à la page 260